



# Husqvarna®



## ST 224, ST 227P, ST 230P

CS	Návod k použití	2-27
HR	Priručnik za korištenje	28-53
SL	Navodila za uporabo	54-78
PL	Instrukcja obsługi	79-105
SK	Návod na obsluhu	106-130
HU	Használati utasítás	131-156

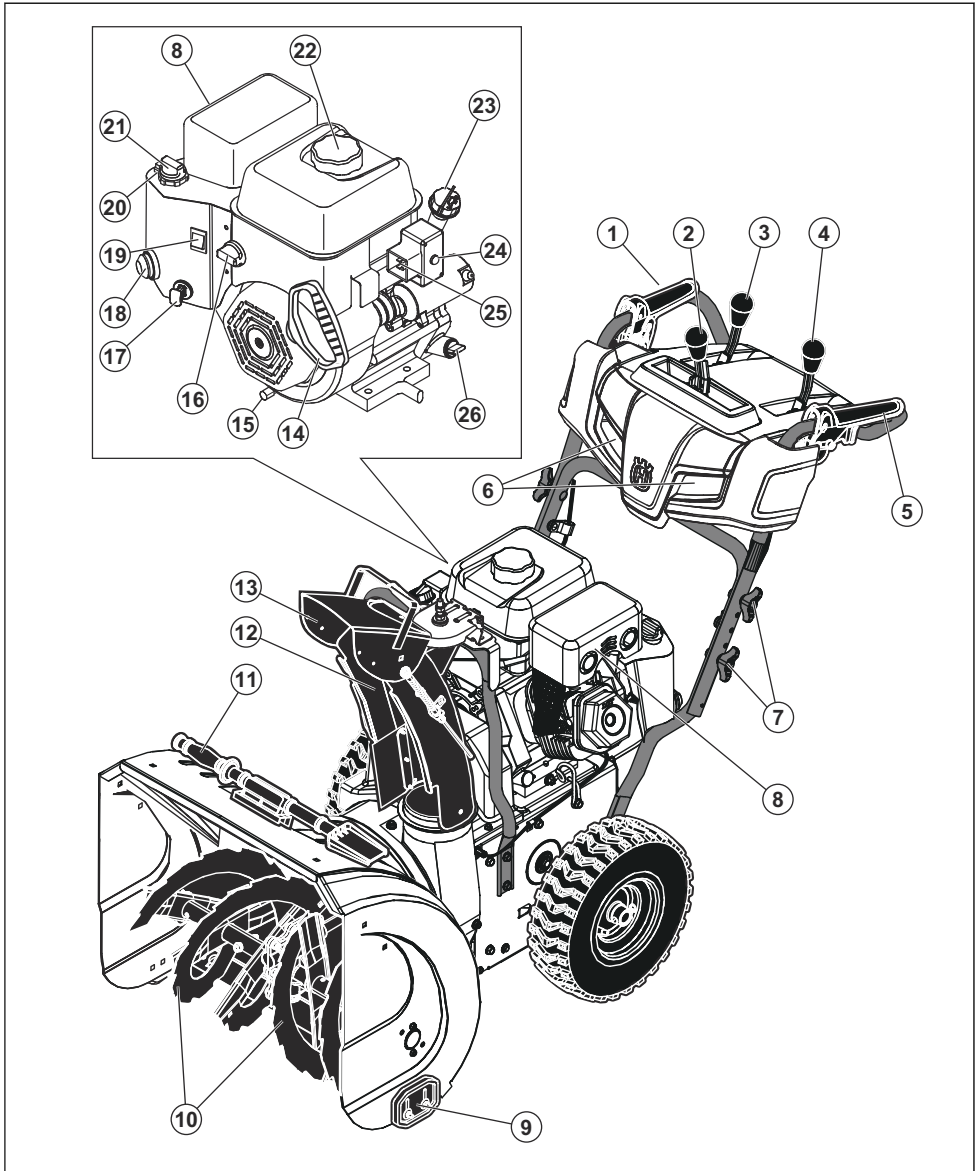
---

## Obsah

---

Úvod.....	3	Odstraňování problémů.....	23
Bezpečnost.....	6	Přeprava, skladování a likvidace.....	25
Montáž.....	8	Technické údaje.....	26
Provoz.....	11	ES Prohlášení o shodě.....	27
Údržba.....	16		

## Popis výrobku



1. Aktivace šneku
2. Ovládací páka krytu vyhozovacího otvoru

3. Ovládací páka rychlosti jezdce
4. Páka dálkového ovládnání deflektoru

5. Aktivace pohonu
6. Kontrolka
7. Knoflík řídicí
8. Tlumič výfuku
9. Ochranný kotouč
10. Šneky
11. Nástroj pro čištění
12. Kryt vyhazovacího otvoru
13. Deflektor vyhazovacího otvoru
14. Rukojeť startéru
15. Vypouštěcí zátka oleje
16. Palivový spínač
17. Klíček zapalování
18. Palivová pumpička
19. Vypínač (ST 227P, ST 230P)
20. Ovládání plynu
21. Sytič
22. Víčko plnicího otvoru palivové nádrže
23. Plnění oleje a olejová měrka (ST 227P, ST 230P)
24. Tlačítko elektrického startéru
25. Přípojka, elektrický startér
26. Plnění oleje a olejová měrka (ST 224)



Rychle.



Pomalů.



Sytič.



Palivová pumpička.



Olej.



Palivo.



Výstraha.



Evropská směrnice o bezpečnosti strojního zařízení.



Zatočení doleva.



Zatočení doprava.



Nastavení výšky šneku.



Fréza vypnuta.



Fréza zapnuta.



Trakční pohon vypnut.

## Popis výrobku

Tento výrobek je kolová sněhová fréza, která se používá k odstraňování sněhu ze země.

## Doporučené použití

Tento výrobek je možné používat k odstraňování sněhu z polí, silnic, chodníků a příjezdových cest. Nepoužívejte výrobek na svazích se sklonem větším než 20°. Nepoužívejte výrobek v oblastech, kde je příliš odpadků, nečistot a vyčnívajících kamenů.

## Symbyly na výrobku

**Povšimněte si:** Pokud jsou štítky na výrobku poškozeny, požádejte distributora o jejich výměnu.



Varování.



Přečtěte si návod k používání.



Zapnutý motor



Vypnutý motor.



Trakční pohon zapnut.



Nikdy neodstraňujte štíty, když je motor v chodu.



Doporučuje se používat ochranu sluchu.



Hladina akustického výkonu



Klíček zapalování. Vložte pro nastartování a provoz.



Zavřený sytič (spouštění).



Palivová pumpička.



Nastartujte zatažením za rukojeť startovací šňůry.



Otevřený sytič (provoz).



Klíček zapalování. Vypněte vytažením.



Nepoužívejte výrobek na svazích se sklonem větším než 10 stupňů.



Před prováděním údržby odpojte kabel zapalovací svíčky.



Horký povrch.



Uzavírací ventil paliva.



Varování, udržujte ruce mimo dosah.

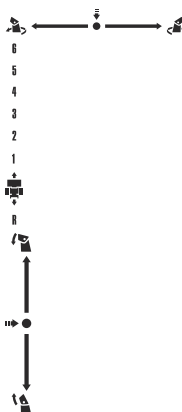


Varování, udržujte nohy mimo dosah.



Dávejte pozor na odmrštěné předměty – udržujte dostatečnou vzdálenost od okolních osob.

Otočení doleva / stisknutí / otočení doprava.



Dopředu/dozadu.

Nahoru/dolů.

## Odpovědnost za výrobek

Jak uvádí zákon o odpovědnosti za výrobek, neneseme odpovědnost za žádnou škodu způsobenou naším výrobkem, pokud:

- byl výrobek nesprávně opraven.
- byl výrobek opraven pomocí součástí od jiného výrobce nebo součástí, které nejsou výrobcem schváleny.
- má výrobek příslušenství od jiného výrobce nebo příslušenství, které není výrobcem schváleno.
- výrobek nebyl opraven ve schváleném servisním středisku nebo schváleným odborníkem.

## Definice týkající se bezpečnosti

Níže uvedené definice uvádí úroveň vážnosti jednotlivých signálních slov.



**VÝSTRAHA:** Zranění osob.



**VAROVÁNÍ:** Poškození výrobku.

**Povšimněte si:** Díky těmto informacím je používání výrobku snazší.

## Obecné bezpečnostní pokyny

- Používejte výrobek správně. Nesprávné používání může mít za následek zranění nebo smrt. Výrobek používejte pouze k činnostem uvedeným v tomto návodu. K jiným činnostem výrobek nepoužívejte.
- Řiďte se pokyny v návodu. Řiďte se bezpečnostními symboly a pokyny. Pokud se obsluha nebude řídit pokyny a symboly, může dojít ke zranění, poškození nebo smrti.
- Tento návod nevyhazujte. Použijte pokyny k sestavení, k používání a udržování výrobku v dobrém stavu. Použijte pokyny k správné montáži nástavců a příslušenství. Používejte pouze schválené nástavce a příslušenství.
- Nepoužívejte poškozený výrobek. Dodržujte plán údržby. Provádějte pouze údržbu, ke které najdete pokyny v tomto návodu. Veškerou údržbu musí provádět schválené servisní středisko.
- Tento návod nemůže obsahovat všechny situace, ke kterým při používání výrobku dochází. Buďte opatrní a používejte zdravý rozum. Výrobek nepoužívejte a neprovádějte údržbu, když si nejste jisti danou situací. Poradte se s odborníkem, prodejcem, servisním pracovníkem nebo schváleným servisním střediskem.
- Před montáží, uskladněním nebo údržbou výrobku odpojte kabel zapalovací svíčky.
- Pokud se změní původní specifikace výrobku, nepoužívejte ho. Bez schválení výrobcem neměňte žádné součásti výrobku. Používejte výhradně součásti schválené výrobcem. Nesprávná údržba může mít za následek zranění nebo smrt.
- Nevdechujte výpary motoru. Dlouhodobé vdechování výfukových plynů z motoru představuje zdravotní riziko.
- Nestartujte výrobek uvnitř budovy ani v blízkosti hořlavých materiálů. Výfukové plyny jsou horké a mohou obsahovat jiskry, které by mohly zažehnout požár. Nedostatečné proudění vzduchu může

způsobit zranění nebo smrt udušením nebo otravou kyslíčnickem uhelnatým.

- Při používání výrobku vytváří motor elektromagnetické pole. Elektromagnetické pole může poškodit implantované lékařské přístroje. Před použitím výrobku se poraďte s lékařem a výrobcem implantovaných lékařských přístrojů.
- Zamezte používání výrobku dětmi. Zamezte používání výrobku osobami, které naznaží pokyny.
- Vždy sledujte osoby s fyzickým nebo mentálním postižením při práci s výrobkem. Vždy musí být přítomna zodpovědná dospělá osoba.
- Výrobek zamykejte na místě, kam nemají přístup děti a nežádoucí osoby.
- Produkt může způsobit vyvržení předmětů a následné poranění. Dodržujte bezpečnostní předpisy pro snížení rizika zranění a smrti.
- Neodcházejte od výrobku, když je spuštěný motor.
- Za případnou nehodu nese zodpovědnost obsluha výrobku.
- Před rozjezdem a při pohybu dozadu se dívejte dozadu a dolů, zda nejsou na ploše přítomné děti, zvířata nebo jiná nebezpečí, která mohou způsobit pád.
- Před použitím se přesvědčte, že nejsou poškozeny součásti.
- Před použitím výrobku zajistěte, abyste byli ve vzdálenosti minimálně 15 m (50 stop) od ostatních osob a zvířat. Zajistěte, aby osoby ve vaší blízkosti věděly, že budete výrobek používat.
- Podrobnosti naleznete v mezinárodních a místních zákonech. Za určitých podmínek mohou použití výrobku zakazovat nebo omezovat.

## Bezpečnostní pokyny pro provoz

- Nedávejte ruce ani nohy do otáčejících se dílů. Udržujte odstup od otvoru pro výhoz.
- Při přejíždění šטרkových cest, chodníků nebo ulic buďte maximálně opatrní. Dávejte stále dobrý pozor. pro Nebezpečí nebo.
- Po nárazu do cizího předmětu okamžitě vypněte motor, odpojte kabel od zapalovací svíčky, u elektrických motorů odpojte kabel a důkladně prohlédněte výrobek, zda není poškozený. Případné opravy proveďte ještě před opětovným nastartováním a spuštěním výrobku.
- Začne-li výrobek nezvykle vibrovat, vypněte motor a ihned zjistěte příčinu. Vibrace zpravidla fungují jako výstraha před problémem.
- Zastavte motor vždy, když opouštíte místo obsluhy, před uvolněním krytu šneku nebo deflektoru vyhazovacího otvoru, nebo při jakékoli opravě, seřízení nebo kontrole.
- Když čistíte, opravujete nebo kontrolujete výrobek, vypněte motor a zkontrolujte, zda se šneky

a pohyblivé části zastavily. Odpojte kabel zapalovací svíčky a položte jej mimo svíčku, aby se zabránilo náhodnému nastartování motoru.

- Nenechávejte motor spuštěný ve vnitřních prostorech, kromě startování motoru a přepravy výrobku do budovy nebo z budovy. Otevřete venkovní dveře; výfukové plyny jsou nebezpečné.
- Při práci na svazích buďte maximálně opatrní.
- Nikdy nepoužívejte výrobek, aniž by byly nasazené a funkční odpovídající kryty a další bezpečnostní a ochranná zařízení.
- Nikdy nesměrujte deflektor vyhazovacího otvoru směrem k lidem nebo místům, kde by mohlo dojít k úrazu nebo poškození. Nedovolte dětem ani dospělým, aby se k fréze přibližovali.
- Nepřetěžujte výrobek příliš rychlým odhazováním sněhu.
- Na kluzkém povrchu nikdy nejezděte s výrobkem příliš rychle. Při couvání buďte opatrní a dívejte se za sebe.
- Pokud výrobek někam převážíte, nebo jej nepoužíváte, odpojte pohon šneku.
- Používejte pouze ústrojí a příslušenství schválená výrobcem výrobku (např. vyvažovací závaží, protizávaží nebo kryty).
- Nikdy neprovazujte výrobek za špatné viditelnosti nebo při špatném osvětlení. Vždy zaujměte pevný a vyvážený postoj a držte pevně držadlo. Stroj používejte za chůze, nikdy za běhu.
- Nikdy se nedotýkejte horkého motoru nebo tlumiče.

## Bezpečnost pracovního prostoru

- Důkladně zkontrolujte prostor, kde chcete sněhovou frézu používat a odstraňte rohožky, sáňky, prkna, kabely a další předměty.
- Před spuštěním motoru vypněte všechny spojky a zařaďte neutrál.
- Výrobek neobsluhujte bez použití vhodného zimního oblečení. Při práci nesmíte mít volný oděv, protože by se mohl zachytit do pohyblivých dílů. Noste obuv, která bude dobře držet na kluzkých plochách.
- S palivem zacházejte vždy opatrně, je vysoce hořlavé.
  - Používejte schválený kanystr.
  - Nikdy nedoplňujte palivo, pokud je motor v chodu nebo je horký.
  - Palivovou nádrž naplňujte vždy velmi opatrně a venku. Nikdy ji neplňte uvnitř.
  - Nikdy neplňte kanystry uvnitř vozidla, na nákladní plošíně nebo přívěsu s podlahou z plastu. Kanystry před plněním vždy položte na zem, v dostatečné vzdálenosti od vozu.
  - Pokud je to možné, složte zařízení s benzínovým motorem z nákladního auta nebo přívěsu a palivo doplňte na zemi. Jestliže to není možné, doplňujte palivo na přívěsu dolitím z přenosného kanystru, nikoli z pistole stojanu.

- Pistole se musí až do úplného naplnění stále dotýkat hrdla palivové nádrže nebo kanystru. Nepoužívejte západku pistole.
- Uzávěr kanystru dobře zašroubujte a rozlity benzín setřete.
- Při potřísnění oděvu palivem se ihned převlečte.
- Pro všechna zařízení s elektrickým hnacím motorem nebo elektrickým startérem používejte prodlužovací kabely a zásuvky doporučené výrobcem.
- Nastavte výšku krytu šneku tak, aby byl nad šterkovým povrchem nebo povrchem z kamenné drti.
- Nikdy se nepokoušejte provádět jakákoli nastavení při spuštěném motoru (kromě případů, ve kterých to výrobce výslovně doporučuje).
- Při práci, seřizování nebo opravě vždy noste ochranné brýle nebo oční štít k ochraně očí před cizími předměty, které může stroj odmrštit.

## Osobní ochranné prostředky

Při práci s výrobkem vždy používejte správné osobní ochranné prostředky. To zahrnuje minimálně pevnou obuv, ochranu očí a ochranu sluchu. Osobní ochranné prostředky nemohou vyloučit nebezpečí poranění, ale sniží míru zranění v případě, že dojde k nehodě.

- Při používání, seřizování nebo opravě výrobku vždy noste ochranné brýle nebo ochranu očí.
- Při provozu výrobku vždy používejte vhodné zimní oblečení.
- Při práci s výrobkem vždy používejte odolnou obuv s protiskluzovou podrážkou a oporou kotníků.
- Nenoste volné oblečení, které by mohlo být zachyceno pohyblivými částmi.
- V případě potřeby používejte schválené ochranné rukavice. Například při připojování, kontrolování nebo čištění nožů.
- Při práci s výrobkem vždy používejte schválenou ochranu sluchu. Dlouhodobé působení hluku může způsobit ztrátu sluchu vyvolanou hlukem.

## Bezpečnostní zařízení na produktu

- Zajistíte pravidelnou údržbu výrobku.
  - Prodlouží se tím jeho životnost.
  - Sniží se nebezpečí nehody.

U schváleného prodejce nebo ve schváleném servisním středisku nechte výrobek pravidelně kontrolovat, seřídit nebo případně opravit.

- Nepoužívejte výrobek s poškozenými ochrannými prostředky. V případě poškození výrobku se obraťte na schválené servisní středisko.

## Tlumič výfuku

Tlumič výfuku je určen k omezení úrovně hluku na minimum a k usměrnění výfukových plynů směrem od obsluhy.

Nepoužívejte výrobek bez tlumiče výfuku nebo pokud je vadný. Vadný tlumič výfuku zvyšuje hladinu hluku a nebezpečí požáru.

Pravidelně kontrolujte tlumič výfuku, aby bylo zajištěno, že je řádně upevněný a že není poškozený.



**VAROVÁNÍ:** Tlumič výfuku je během provozu a po použití velmi horký, i když motor pracuje na volnoběžné otáčce. Aby se zabránilo požáru, dbejte zvýšené opatrnosti v blízkosti hořlavých materiálů a plynů.

## Bezpečnost při manipulaci s palivem



**VÝSTRAHA:** Před použitím výrobku si přečtěte následující varování.

- Pokud je na výrobku palivo nebo olej, nespouštějte ho. Nechtěné palivo/olej z výrobku odstraňte a nechte výrobek uschnout.
- Pokud si palivem polijete oblečení, okamžitě se převlékněte.
- Zabraňte styku paliva s tělem, může způsobit zranění. Pokud se polijete palivem, omyjte zasažené místo vodou a mýdlem.
- Nepouštějte motor, pokud z něj něco uniká. Pravidelně kontrolujte, jestli z motoru nic neuniká.
- Při manipulaci s palivem buďte opatrní. Palivo je hořlavé a výpary jsou výbušné a můžou způsobit zranění nebo smrt.
- Nevdechujte palivové výpary, můžou způsobit zranění. Zajistěte dostatečný průtok vzduchu.
- V blízkosti paliva ani motoru nekuřte.
- Do blízkosti paliva ani motoru neumístejte horké předměty.
- Když je spuštěný motor, nedoplňujte palivo.
- Než začnete doplňovat palivo, přesvědčte se, že je motor studený.
- Než doplníte palivo, pomalu otevřete uzávěr palivové nádrže a opatrně uvolněte tlak.

- Palivo do motoru nedoplňujte ve vnitřních prostorech. Nedostatečné proudění vzduchu může způsobit zranění nebo smrt udušením nebo otravou kyslíčikem uhelnatým.
- Pevně dotáhněte víčko palivové nádrže. Není-li víčko palivové nádrže dotažené, hrozí nebezpečí požáru.
- Než výrobek spustíte, přejděte s ním minimálně 3 m (10 stop) od místa, kde jste doplňovali palivo.
- Palivovou nádrž nepřepněte.

## Bezpečnostní pokyny pro údržbu



**VÝSTRAHA:** Před použitím výrobku si přečtěte následující varování.

- Výfukové plyny obsahují oxid uhelnatý, jedovatý a velmi nebezpečný plyn bez zápachu. Nenechávejte motor spuštěný ve vnitřních nebo uzavřených prostorech.
- Před prováděním údržby výrobku nejprve vypněte motor a odpojte kabel zapalování od zapalovací svíčky.
- Při provádění údržby nožů používejte ochranné rukavice. Nože jsou velmi ostré a může snadno dojít k pořezání.
- Příslušenství a změny výrobku, které neschválí výrobce, mohou způsobit vážné zranění nebo úmrtí. Neprovádějte změny na výrobku. Vždy používejte výhradně příslušenství schválené výrobcem.
- Při nesprávném nebo nepravidelném provádění údržby se zvyšuje nebezpečí poranění a poškození výrobku.
- Provádějte pouze údržbu uvedenou v tomto návodu k používání. Veškerý ostatní servis musí provést schválený servisní pracovník.
- Servis výrobku by měl provádět schválený servisní pracovník v pravidelných intervalech.
- Poškozené, opotřeбенé či prasklé součásti vyměňte.

## Montáž

### Vyjmutí výrobku z kartonu

1. Vyjměte volné součástky dodané s výrobkem. Odřízněte čtyři rohy kartonu a položte koncové panely naplocho na zem.
2. Odmontujte dva šrouby, které upevňují kryt šneku k paletě. Odmontujte ocelové držáky z ochranných kotoučů, pokud jsou instalované.
3. Odstraňte veškeré obalové materiály.
4. Vyjměte výrobek z kartonu a ujistěte se, že v kartonu nezůstaly žádné volné součástky.

### Volné součástky



Knoflík (3)





Kryt vyhazovacího otvoru (1)



Klíček (klíčky) zapalování



Vratové šrouby 5/16-18 x 2 1/4" (2)



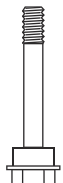
Knoflíky řídicí (2)



Pojistná matice 3/8 (1)



Vodítko lanka (1)



Střížné kolíky 1/4-20 x 1-3/4 (6)



Pojistné matice 1/4-20 (6)



Pojistná matice 5/16-18 (1)



Pojistná matice 1/4-20 (1)



Nylonová podložka (1)



Vratový šroub 5/16-18 x 5/8 (1)



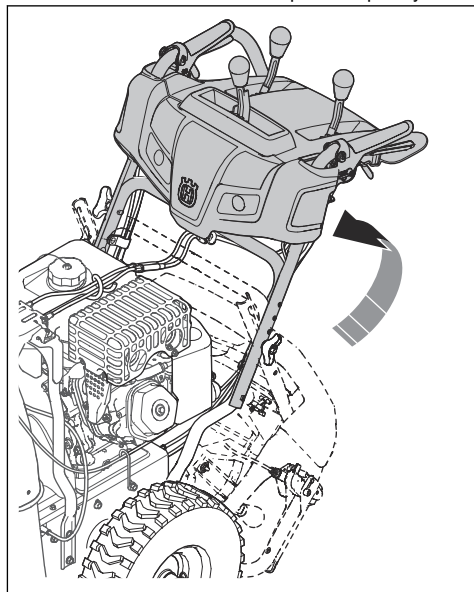
Pružina (1)



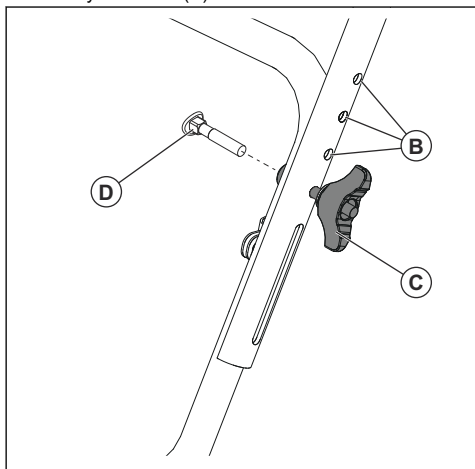
Osazený šroub 1/4-20 (1)

## Montáž řídicí

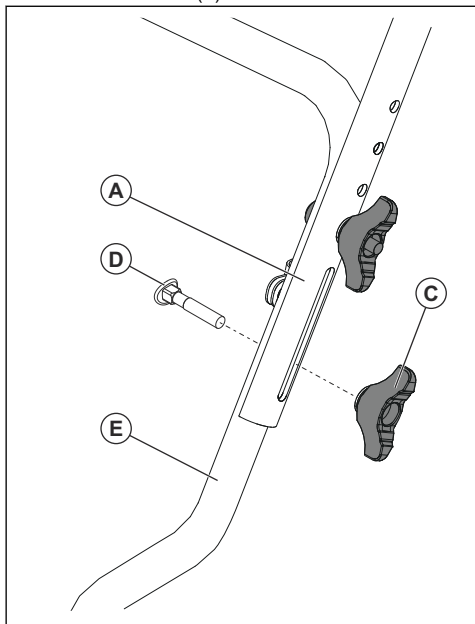
1. Zvedněte horní část řídicí do provozní polohy.



- Nastavte polohu řídků do jednoho z montážních otvorů (B) a dotáhněte knoflíky řídků (C) pomocí vratových šroubů (D).

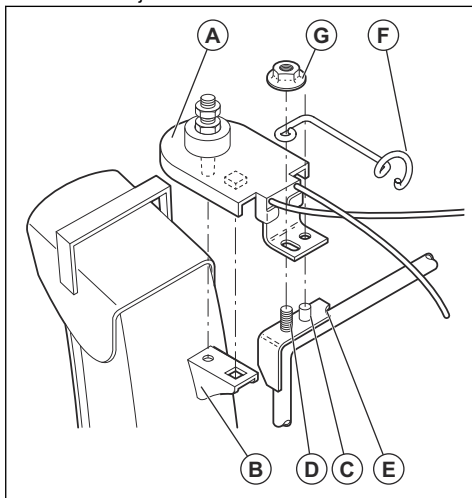


- Namontujte více vratových šroubů (D) a knoflíků řídků (C), aby se zajistila horní část řídků (A) k dolní části řídků (E).

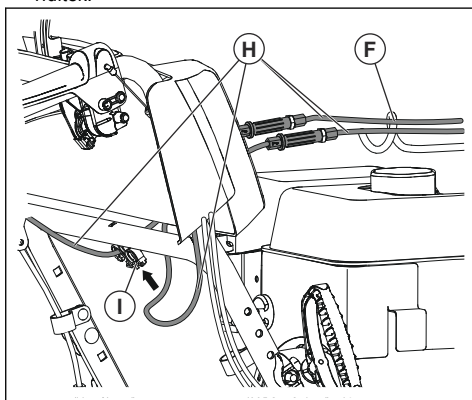


## Montáž deflektoru vyhozovacího otvoru a hlavy rotátoru vyhozovacího otvoru

- Vložte sestavu deflektoru vyhozovacího otvoru na horní část základny vyhozovacího otvoru s vyhozovacím otvorem ve směru k přední části výrobku.
- Vložte hlavu rotátoru vyhozovacího otvoru (A) na držák vyhozovacího otvoru (B). V případě potřeby natočte sestavu vyhozovacího otvoru, aby se zarovnal kolík pod hlavou rotátoru vyhozovacího otvoru s otvory v držáku vyhozovacího otvoru.
- Položte hlavu rotátoru vyhozovacího otvoru na kolík (C) a čep se závitem (D) na držáku (E).
- Připevněte pojistnou matici (G) na čep se závitem a dotáhněte ji.

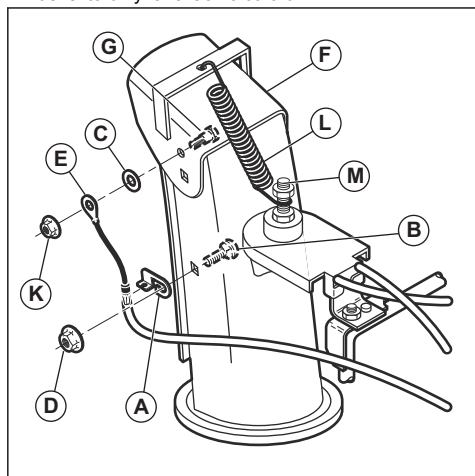


- Veďte lanka skrze vodičko lanka (F) a dvojitou sponu (I) a připevněte lanko rotátoru (H) k dolní části řídků.

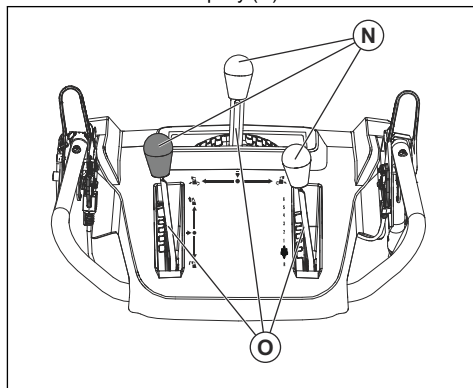


## Montáž dálkového ovládnání deflektoru vyhazovacího otvoru

1. Připevňte držák lanka dálkového ovládnání (A) ke krytu vyhazovacího otvoru pomocí vratového šroubu (B) a pojistné matice 5/16-18 (D). Dotáhněte šroub.
2. Namontujte očko lanka dálkového ovládnání (E) k deflektoru vyhazovacího otvoru (F) pomocí osazeného šroubu (G), nylonové podložky (C) a dotáhněte pojistnou maticí ¼-20 (K). Očko lanka bude volně otáčivé na osazeném šroubu.
3. Připevňte pružinu (L) mezi šestihrannou maticí (M) na hlavě rotátoru vyhazovacího otvoru a otvor na deflektoru vyhazovacího otvoru.



4. Připevňte knoflíky ovládnání páky (N) zatlačením knoflíků na ovládací páky (O).



## Provoz

### Před spuštěním výrobku

- Zajistěte, aby se v pracovní oblasti a jejím okolí nezdržovaly nepovolané osoby či zvířata.
- Provádějte denní údržbu. Viz *Plán údržby na strani 16*.
- Zkontrolujte, zda je zapalovací kabel řádně nasazen na zapalovací svíčke.
- V případě potřeby doplňte olej nebo benzin. Viz část *Technické údaje na strani 26*.

### Doplňování motorového oleje



**VAROVÁNÍ:** Při kontrolování oleje nešroubujte olejovou měрку. Nedoplňujte nad značku.

1. Odmontujte víčko olejové nádrže a očistěte olejovou měрку. Informace o umístění olejové měřky naleznete v části *Popis výrobku na strani 3*.

2. Přidejte olej po horní značku na olejové měрке. Kontrolujte pravidelně hladinu oleje pomocí olejové měřky.
3. Namontujte zpět víčko olejové nádrže.

### Doplňování paliva

Pokud možno používejte alkylátový benzin s nízkými emisemi. Není-li k dostání alkylátový benzin s nízkými emisemi, používejte kvalitní bezolovnatý benzin nebo olovnatý benzin. Používejte benzin s oktanovým číslem 90 RON mimo Severní Ameriku (87 AKI v Severní Americe) nebo vyšším a s obsahem etanolu maximálně 10 % (E10).

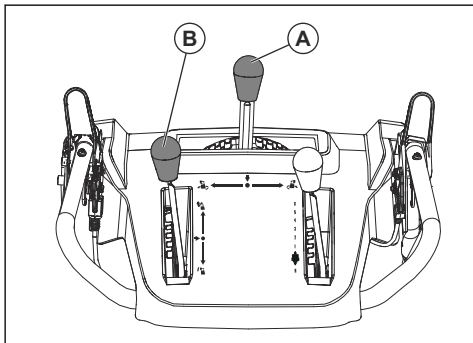


**VAROVÁNÍ:** Nepoužívejte benzin s oktanovým číslem nižším než 90 RON mimo Severní Ameriku (87 AKI v Severní Americe). Můžete tím výrobek poškodit.

1. Víčko palivové nádrže otevřete pomalu, aby se uvolnil tlak.
2. Palivo doplňte pomalu z kanystru. Dojde-li k rozdílu paliva, odstraňte jej utěrkou a zbývající palivo nechte vypařit.
3. Očistěte plochu kolem víčka palivové nádrže.
4. Pevně dotáhněte víčko palivové nádrže. Není-li víčko palivové nádrže dotažené, hrozí nebezpečí požáru.
5. Než výrobek spustíte, přejděte s ním minimálně 3 m (10 stop) od místa, kde jste doplňovali palivo.

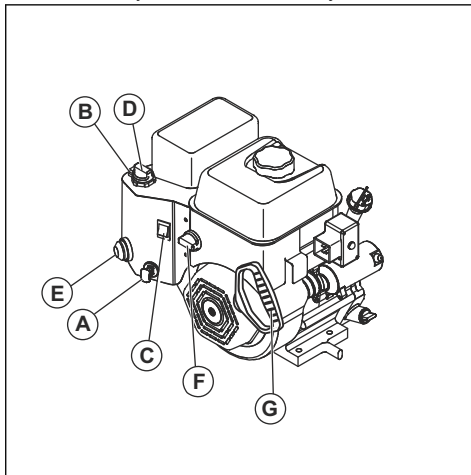
## Nastavení krytu vyhazovacího otvoru a deflektoru vyhazovacího otvoru

1. Chcete-li nastavit polohu krytu vyhazovacího otvoru, posuňte ovládací páku krytu vyhazovacího otvoru (A) dozadu a doleva nebo doprava.
2. Nastavení vzdálenosti odhazování sněhu deflektoru vyhazovacího otvoru se provádí následujícím způsobem: posunutím páky dálkového ovládání deflektoru (B) dolů zmenšíte vzdálenost nebo nahoru zvětšíte vzdálenost odhazování.



## Spuštění motoru, ruční startování

1. Zasuňte klíček zapalování (A) do otvoru zapalování, dokud neuslyšíte cvaknutí. Neotáčejte klíčkem.



2. Otočte palivový vypínač (F) do polohy ON (Zapnuto).
3. Posuňte ovládací páku plynu (B) do polohy FAST (Rychle).
4. Uveďte vypínač (C) do polohy ON (Zapnuto) (je-li součástí vybavy).
  - a) Pokud je motor studený, otočte sytič (D) do polohy FULL (Plný) a stiskněte třikrát palivovou pumpičku (E).



**VAROVÁNÍ:** Pozor, nesmíte přesytit motor. To by mohlo zabránit jeho spuštění. Pokud je motor přesycený, počkejte několik minut a pokuste se jej znovu nastartovat bez použití palivové pumpičky.

5. Zatáhněte za rukojeť startovací šňůry (G).



**VAROVÁNÍ:** Nepouštějte rukojeť. Posuňte ji pomalu zpět do startovací polohy.

**Povšimněte si:** Pokud je startér zamrzlý, pomalu vytáhněte co nejvíce šňůry ze startéru a uvolněte rukojeť startovací šňůry. Pokud motor nespustíte, opakujte postup nebo použijte elektrický startér.

6. Pokud jste při spuštění motoru použili sytič, pomalu posuňte sytič (D) do polohy OFF (Vypnuto).
7. Než začnete používat sněhovou frézu, nechte motor běžet 2 až 3 minuty na volnoběžné otáčce.
8. Pokud motor neběží, jak by měl, vypněte jej.

## Spuštění motoru, elektrické startování



**VÝSTRAHA:** Výrobek je vybaven elektrickým startérem 230 V (stř. proud). Nepoužívejte elektrický startér, pokud nemáte k dispozici třívodičový uzemněný systém se střídavým napětím 230 V. Mohlo by dojít k zranění osob nebo poškození výrobku. Elektrický startér je vybaven napájecí zástrčkou pro tři vodiče a je určen pro běžné střídavé napětí 230 V. Ujistěte se, že dostupným napájecím zdrojem je třívodičový uzemněný systém se střídavým napětím 230 V. Pokud nemáte jistotu, požádejte o radu kvalifikovaného elektrikáře.

1. Zasuňte klíček zapalování (A) do otvoru zapalování, dokud neuslyšíte cvaknutí. Neotáčejte klíčkem.
2. Otočte palivový vypínač (F) do polohy ON (Zapnuto).
3. Posuňte ovládání plynu (B) do polohy FAST (Rychle).
4. Uveďte vypínač (C) do polohy ON (Zapnuto) (je-li součástí výbavy).
  - a) Pokud je motor studený, otočte sytič (D) do polohy FULL (Plný).
5. Stiskněte třikrát palivovou pumpičku (E).



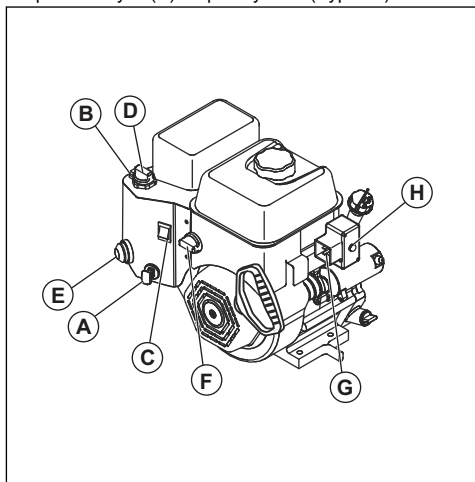
**VAROVÁNÍ:** Pozor, nesmíte přesytit motor. To by mohlo zabránit jeho spuštění. Pokud je motor přesytený, počkejte několik minut a pokuste se jej znovu nastartovat bez použití palivové pumpičky.

6. Připojte prodlužovací šňůru ke konektoru na motoru (G).
7. Druhý konec prodlužovací šňůry zapojte do uzemněné zásuvky se třemi otvory se střídavým napětím 230 V.
8. Tiskněte tlačítko elektrického startéru (H), dokud se motor nespustí.



**VAROVÁNÍ:** Neprotáčejte motor déle než pět sekund najednou při každém pokusu o nastartování. Mezi jednotlivými pokusy počkejte 5 až 10 sekund.

9. Pokud jste při spuštění motoru použili sytič, uvolněte tlačítko elektrického startéru a pomalu posuňte sytič (D) do polohy OFF (Vypnuto).



10. Odpojte prodlužovací šňůru nejprve od zásuvky a potom od motoru.
11. Než začnete používat sněhovou frézu, nechte motor běžet 2 až 3 minuty na volnoběžné otáčky.

## Obsluha výrobku



**VAROVÁNÍ:** Nespouštějte výrobek bez sněhu nebo vody, které promazávají ostří šneku. V důsledku nesprávného požití se může zvýšit teplota ostří šneku zejména v případě, že je výrobek nový. To může způsobit poškození ostří šneku a škrabací lišty.

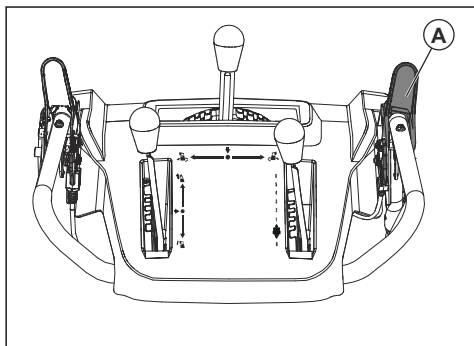


**VAROVÁNÍ:** Nezapojte částečně páky pohonu nebo šneku po delší dobu; může to vést k předčasnému poškození nebo vzplanutí řemenů.

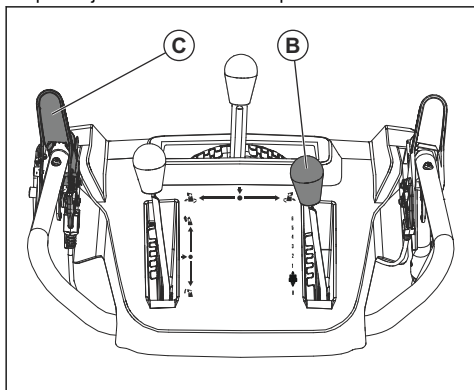
**Povšimněte si:** Když je aktivována aktivace pohonu i aktivace šneku, aktivace pohonu zajistí aktivaci šneku na místě. Používejte pravou ruku k ovládání krytu vyhazovacího otvoru.

**Povšimněte si:** Neměňte otáčky, když je páka pojezdu aktivovaná. Mohla by se poškodit převodovka.

1. Ostří šneku zapojíte tak, že stisknete aktivaci šneku (A) k říditkům. Poté se aktivuje šnek a začne se odhazovat snih.

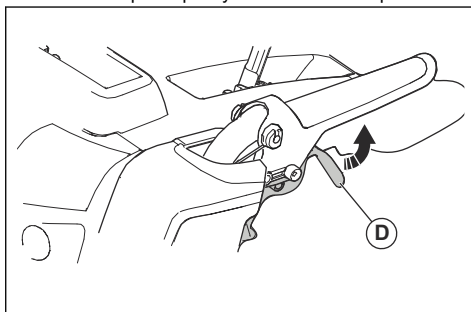


2. Po posunutí ovládací páky rychlosti pojezdu (B) nahoru ze střední polohy se výrobek začne pohybovat dopředu, pokud je aktivovaná aktivace pohonu (C). Neměňte otáčky, když je páka pojezdu aktivovaná. Mohla by se poškodit převodovka.
3. Po posunutí ovládací páky rychlosti pojezdu dolů ze střední polohy se výrobek začne pohybovat dozadu, pokud je aktivovaná aktivace pohonu.



4. Aby bylo zajištěno, že se výrobek bude pohybovat ve zvoleném směru, držte aktivaci pohonu (C) proti rukojeti.

5. Pokud je výrobek vybaven posilovačem řízení, přidržení levé páčky řízení (D) zatočíte doleva. Přidržením pravé páčky řízení zatočíte doprava.

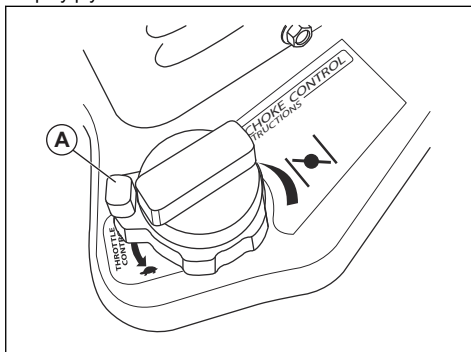


## Zastavení výrobku

1. Přesuňte vypínač do polohy OFF (Vypnuto) (je-li součástí vybavy).
2. Vyjměte klíček zapalování.

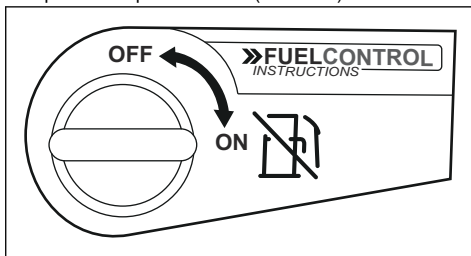
## Použití ovládní plynu

- Chcete-li změnit množství použitého paliva, otočte ovládním plynu (A). Vždy nechte motor běžet na plný plyn.



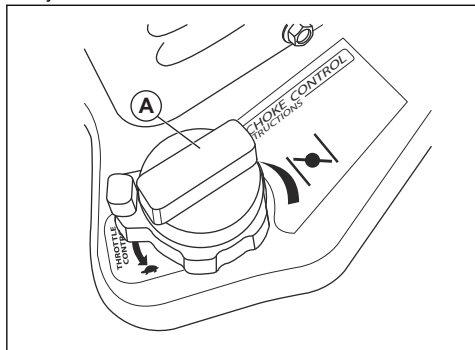
## Použití palivového spínače

- Otočením palivového spínače otevřete nebo zavřete ventil přívodu paliva. Používejte výrobek s palivovým spínačem v poloze OPEN (Otevřeno).



## Použití ovládní sytiče

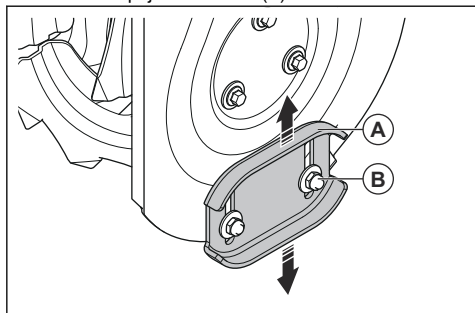
- Otočením sytiče (A) otevřete nebo zavřete klapku sytiče. Při spouštění studeného motoru použijte sytič.



## Nastavení ochranných kotoučů

V případě normální instalace není nutné žádné nastavení.

1. Pokud je pojistná matice (B) povolena nebo není ochranný kotouč (A) dostatečně vysoko nad zemí, povolte pojistnou matici (B) pomocí stranového klíče 13 mm a posuňte ochranný kotouč nahoru nebo dolů.
2. Na rovných površích, jako jsou asfaltové cesty, zvedněte ochranné kotouče (A) 5 až 6 mm (0,2 až 0,25 palce) nad zem. Na nerovných površích, jako jsou šterkové cesty, vytvořte pomocí ochranných kotoučů větší mezeru mezi zemí a výrobkem, aby byla škrabací lišta nad nejvyššími místy šterkového povrchu. Zajistěte, aby šterk a kameny nevstupovaly do výrobku. Při odmrštění předmětů vysokou rychlostí může dojít k zranění osob.
3. Dotáhněte pojistnou matici (B).



## Prevence zamrznutí po použití

**Povšimněte si:** Ovládací prvky a pohyblivé díly mohou být blokovány ledem. Nepoužívejte ovládací prvky přílišnou silou. Pokud nemůžete ovladač nebo jeho součást použít, spusťte motor a nechte jej běžet několik minut.

1. Spusťte motor a nechte jej běžet několik minut na volnoběžné otáčky. Zastavte motor a počkejte, až se všechny pohyblivé díly zastaví.
2. Odstraňte sníh a uvolněte led z výrobku.
3. Odstraňte sníh a uvolněte led ze základny vyhazovacího otvoru.
4. Otočte deflektor vyhazovacího otvoru doleva a doprava, aby se odstranil led a voda.
5. Vyměňte klíček nebo otočte vypínač do polohy „OFF“ (Vypnuto) (je-li součástí výbavy).
6. Pokud výrobek není vybaven elektrickým startérem, zatáhněte několikrát za rukojeť startovací šňůry, aby se odstranil led a voda.
7. Je-li výrobek vybaven elektrickým startérem, připojte výrobek k napájení a stiskněte jednou tlačítko pro spouštění, aby se odstranil led a voda.

## Jak docílit dobrých výsledků

- Vždy používejte motor na plný plyn nebo téměř plný plyn.
- Vždy přizpůsobte rychlost výrobku sněhové situaci a nastavte rychlost pomocí ovládací páky rychlosti pojezdu. Kontrolujte, zda výrobek odhazuje sníh rovnoměrně.
- Je snazší a efektivnější odstraňovat sníh co nejdříve po napadnutí.
- Pokud je to možné, vždy odhazujte sníh po větru.
- Na rovných površích, jako jsou asfaltové cesty, zvedněte ochranné kotouče 5 až 6 mm (0,2 až 0,25 palce) nad zem.
- Škrabací lištu je možné obrátit. Když se opotřebí téměř k hraně krytu, obraťte ji. Vyměňte škrabací lištu, pokud je poškozená nebo opotřebovaná z obou stran.
- Nepoužívejte deflektor vyhazovacího otvoru, pokud je ucpaný.
- Pokud se výrobek nepohybuje dopředu kvůli nepředpokládaným okolnostem, uvolněte okamžitě aktivaci pohonu nebo vytáhněte klíček zapalování do polohy OFF (Vypnuto).

# Údržba

## Úvod

Při používání výrobku se mohou povolit šrouby a opotřebovávat součásti. To může způsobit poruchu,

jako je například nesprávná toleranční vůle, vyšší spotřeba oleje nebo špatné seřízení různých součástí. Pro prevenci poruch provádějte pravidelně údržbu.

## Plán údržby

Údržba	Denně	20 hodin	50 hodin	100 hodin
Zajistěte, aby byly matice i šrouby správně dotaženy.	X			
Zkontrolujte hladinu motorového oleje.	X			
Vyměňte olej. <sup>1</sup>		X	X	X
Zkontrolujte, zda nedochází k úniku paliva nebo oleje.	X			
Odstraňte překážky a cizí předměty ve šneku.	X			
Zkontrolujte tlak v pneumatikách. <sup>2</sup>			X	
Odmontujte a vyměňte zapalovací svíčku. <sup>3</sup>				X

**Povšimněte si:** Není nezbytné přidávat mazivo ani provádět jinou údržbu převodovky.

## Provedení běžné kontroly

- Zajistěte, aby byly matice a šrouby na výrobku správně dotaženy.

## Kontrola hladiny oleje



**VAROVÁNÍ:** Příliš nízká hladina oleje může způsobit poškození motoru. Před spuštěním výrobku zkontrolujte hladinu oleje.

- Umístěte výrobek na rovnou plochu.
- Sejměte víčko olejové nádrže s olejovou měrkou.
- Setřete olej z olejové měrky.
- Zasuňte olejovou měrku do olejové nádrže, abyste mohli zkontrolovat hladinu oleje.
- Vyjměte olejovou měrku.

<sup>1</sup> Vyměňte olej po prvních 20 h, 50 h, 100 h a poté každých 100 h.

<sup>2</sup> Správné tlaky v pneumatikách naleznete v kapitole Technické údaje.

<sup>3</sup> Zkontrolujte a vyčistěte zapalovací svíčku před každým použitím.

- Zkontrolujte hladinu oleje na olejové měrce.
- Pokud je hladina nízká, doplňte motorový olej a znovu zkontrolujte hladinu oleje.

## Výměna motorového oleje

- Spusťte na několik minut motor, aby se olej zahřál. Teplý olej lépe teče a odnese více nečistot.



**VÝSTRAHA:** Motorový olej je horký. Dávejte pozor, aby se vám nedostal na pokožku.

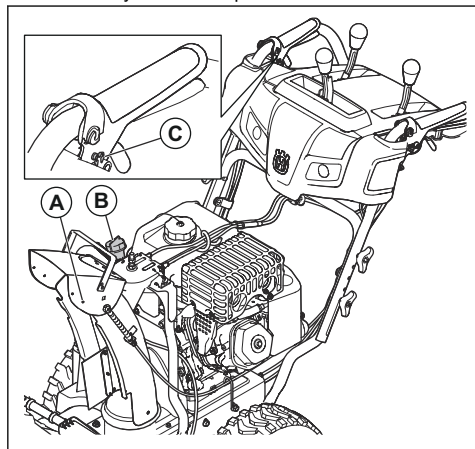
- Umístěte výrobek na rovnou plochu.
- Vyjměte klíček zapalování.
- Pod vypouštěcí zátku oleje umístěte nádobu.
- Odmontujte vypouštěcí zátku oleje a vypusťte použitý olej do nádoby.
- Uvedte výrobek zpět do provozní polohy.



7. Namontujte vypouštěcí zátku oleje a utáhněte ji rukou.
8. Informace o doplňování oleje do motoru naleznete v části *Doplňování motorového oleje na strani 11*.

## Mazání výrobku

- Promažte otočné body (A) olejem.
- Promažte motor (B) olejem.
- Naneste malé množství lithiového maziva do blokovacích výčnělků (C) na začátku každé sezóny nebo každých 25 hodin použití.



## Tlumič výfuku

Tlumič výfuku je určen k omezení úrovně hluku na minimum a k usměrnění výfukových plynů směrem od obsluhy.

Nepoužívejte výrobek bez tlumiče výfuku nebo pokud je vadný. Vadný tlumič výfuku zvyšuje hladinu hluku a nebezpečí požáru.

Pravidelně kontrolujte tlumič výfuku, aby bylo zajištěno, že je řádně upevněný a že není poškozený.



**VAROVÁNÍ:** Tlumič výfuku je během provozu a po použití velmi horký, i když motor pracuje na volnoběžné otáčky. Aby se zabránilo požáru, dbejte zvýšené opatrnosti v blízkosti hořlavých materiálů a plynů.

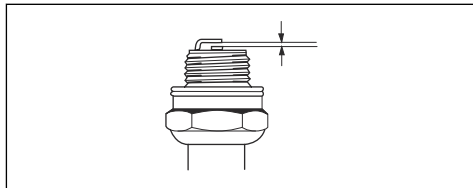
## Kontrola zapalovací svíčky



**VAROVÁNÍ:** Vždy používejte doporučený typ zapalovacích svíček. Nesprávný typ zapalovací svíčky může způsobit poškození výrobku.

- Zkontrolujte zapalovací svíčku, pokud má motor malý výkon, špatně startuje nebo nefunguje správně ve volnoběžných otáčkách.

- Aby se snížilo nebezpečí přítomnosti nechtěných materiálů na elektrodách zapalovací svíčky, dodržujte tyto pokyny:
  - a) Zkontrolujte, zda jsou správně nastaveny volnoběžné otáčky.
  - b) Zkontrolujte správnost palivové směsi.
  - c) Zkontrolujte, zda je vzduchový filtr čistý.
- Jestliže je zapalovací svíčka znečištěná, vyčistěte ji a zkontrolujte, zda je vzdálenost elektrod zapalovací svíčky správná, viz část *Technické údaje na strani 26*.



- V případě potřeby zapalovací svíčku vyměňte.

## Kontrola šneků a škrabací lišty

1. Před každým použitím zkontrolujte, zda nejsou šneky a škrabací lišta opotřebené.
2. Pokud je hrana škrabací lišty opotřebená, obraťte lištu. Vyměňte škrabací lištu, pokud je poškozená nebo opotřebená na obou hranách.
3. Pokud jsou hrany šneků opotřebené, obraťte se na autorizované servisní středisko a požádejte o jejich výměnu.

## Výměna střížných kolíků šneku

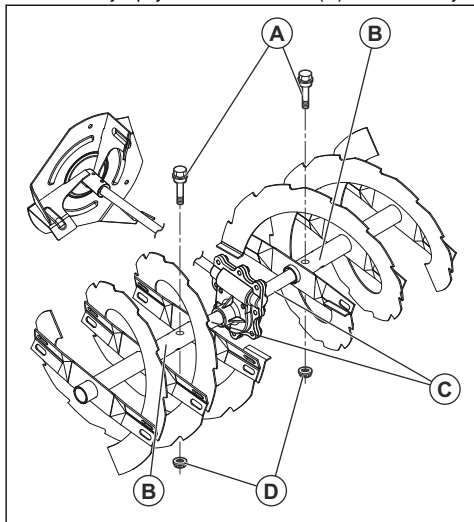
Střížné kolíky šneku chrání výrobek před poškozením. Střížné kolíky šneku se zlomí, pokud do pohyblivých částí vnikne předmět.



**VAROVÁNÍ:** Používejte výhradně originální střížné kolíky dodané s výrobkem.

1. Pokud se střížné kolíky šneku zlomí, vypněte motor a počkejte, než se pohyblivé části zastaví.
2. Vyjměte klíček zapalování a odpojte kabel zapalovací svíčky.
3. Zarovnejte otvor v náboji šneku (B) s otvorem v hřídeli šneku (C) a nainstalujte nový střížný kolík ¼-20 (2 ks) (A).

4. Namontujte pojistnou matici ¼-20 (D) a dotáhněte ji.



5. Vložte klíček zapalování do zapalování a připojte kabel zapalovací svíčky k zapalovací svíčke.

## Výměna střížných kolíků oběžného kola

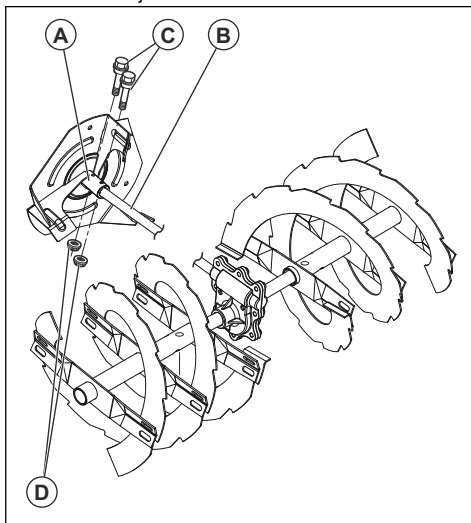
Střížné kolíky oběžného kola chrání výrobek před poškozením. Střížné kolíky oběžného kola se zlomí, pokud do pohyblivých částí vnikne předmět.



**VAROVÁNÍ:** Používejte výhradně originální střížné kolíky dodané s výrobkem.

1. Pokud se střížné kolíky oběžného kola zlomí, vypněte motor a počkejte, než se pohyblivé části zastaví.
2. Vyměňte klíček zapalování a odpojte kabel zapalovací svíčky.
3. Zarovnejte otvor v náboji oběžného kola (A) s otvorem v hřídeli oběžného kola (B) a nainstalujte nový střížný kolík ¼-20 (C).

4. Namontujte pojistnou matici ¼-20 (D) na střížný kolík a dotáhněte ji.



5. Vložte klíček zapalování do zapalování a připojte kabel zapalovací svíčky k zapalovací svíčke.

## Kontrola pneumatik

- Udržujte pneumatiky bez přítomnosti paliva, oleje a chemikálií, aby se zabránilo poškození gumy.
- Nepřeježdějte pneumatikami přes pařezy, kameny, koleje, ostré předměty a jiné objekty, které mohou způsobit poškození pneumatik.
- Udržujte správný tlak v pneumatikách, viz *Technické údaje na strani 26*.

## Čištění ucpaného deflektoru vyhazovacího otvoru

Neodstraňujte překážky z deflektoru vyhazovacího otvoru dříve, než provedete následující postup.

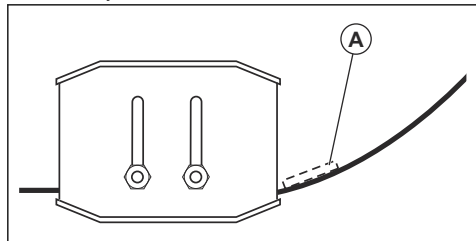
1. Uvolněte současně aktivaci šneku a aktivaci pohonu.
2. Počkejte 10 sekund, aby bylo jisté, že se šneky zastavily.
3. Zastavte výrobek.
4. Pomocí nástroje pro čištění (musí být dlouhý alespoň 38 cm (15"), u některých modelů je součástí dodávky) odstraňte překážky.



**VÝSTRAHA:** Nevkládejte ruce do deflektoru vyhazovacího otvoru ani dovnitř krytu šneku.

## Výměna škrabací lišty

1. Obratěte škrabací lištu (A), pokud je opotřebená po hranu krytu.



2. Vyměňte škrabací lištu, pokud je opotřebená na obou stranách nebo poškozená.

## Hnací řemeny



**VÝSTRAHA:** Klínové řemeny ve výrobku mají speciální konstrukci a při výměně se musí použít originální řemeny, které jsou dostupné v nejbližším servisním středisku. Při použití jiných než originálních řemenů může dojít k zranění osob nebo poškození výrobku.



**VÝSTRAHA:** Při výměně řemenu je nutné demontovat výrobek. Při demontáži krytu šneku od rámu je důležité, aby se asistent postavil do provozní polohy a přidržovat říditka výrobku. Pokud výrobek během výměny řemenu spadne, může dojít k vážnému zranění osob nebo poškození výrobku.

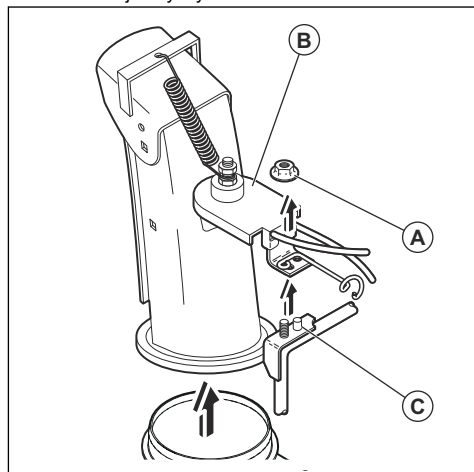
**Povšimněte si:** Šnek a řemeny trakčního pohonu nejsou nastavitelné. Vyměňte řemeny, pokud jsou poškozené nebo začnou klouzat z důvodu opotřebení. Doporučujeme svěřit výměnu řemenu kvalifikovanému servisnímu středisku.

**Povšimněte si:** Doporučuje se měnit hnací řemen a řemen šneku současně.

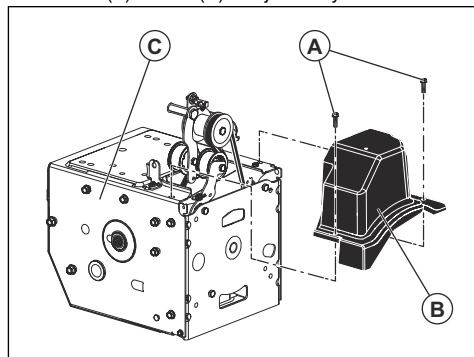
## Příprava na výměnu řemenů

1. Vypusťte palivo z palivové nádrže.

2. Povolte pojistnou matici (A), která zajišťuje hlavu rotátoru vyhazovacího otvoru (B) k držáku (C) a odmontujte kryt vyhazovacího otvoru.



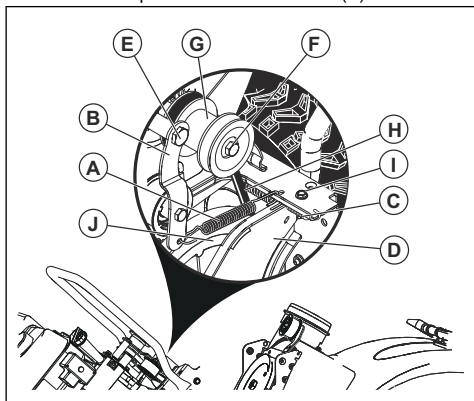
3. Povolte dva šrouby (A), které zajišťují kryt řemenu (B) k rámu (C) a sejměte kryt řemenu.



## Výměna hnacího řemenu

1. Sejměte řemen šneku. Viz část *Demontáž řemene šneku na strani 21*.

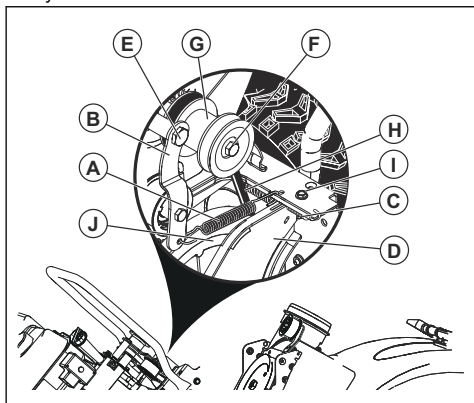
- Odmontujte pružinu napínače (A) pripevnenou k ramenu napínače hnacího řemenu (B).



- Odmontujte vratnou pružinu (C) přidržující otočnou desku (D) na místě.
- Odmontujte šroub ramena (E) a rameno napínače hnacího řemenu.
- Odstraňte šroub řemenice (F), řemenici motoru (G) a hnací řemen (H) z motoru.
- Odmontujte šroub (I) a zároveň přitlačte otočnou desku k rámu.
- Otočte a přidržte otočnou desku směrem od výrobku a sejmete hnací řemen z hnací řemenice (J).

### Montáž hnacího řemenu

- Otočte a přidržte otočnou desku (D) směrem od výrobku.



- Nasadte hnací řemen (H) na hnací řemenici (J).

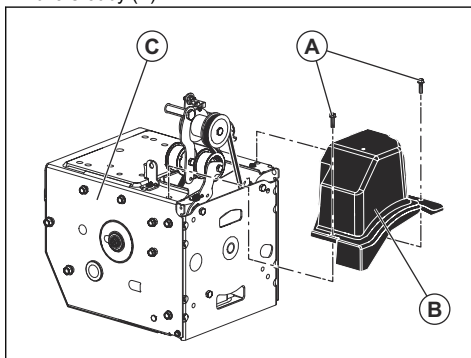
**Povšimněte si:** Než spustíte otočnou desku, zkontrolujte, zda je hnací řemen správně umístěn v drážce hnací řemenice.

- Vložte a dotáhněte horní šroub (I).

- Před instalací řemenice na hřídel motoru, nasadte hnací řemen do drážky v řemenici motoru (G).
- Namontujte šroub řemenice (F) a připevněte řemenici motoru k motoru. Dotáhněte šroub řemenice momentem 41 až 47 Nm (30 až 35 ft lb). Lbs. / 41–47 Nm).
- Namontujte rameno napínače hnacího řemenu (B) na motor a dotáhněte šroub ramena (E).
- Namontujte vratnou pružinu (C) na otočnou desku.
- Namontujte pružinu napínače (A) na rameno napínače.
- Použijte všechny ovládací prvky, aby bylo zajištěno, že je hnací řemen řádně namontován a všechny součásti se pohybují správně.

### Montáž krytu řemenu

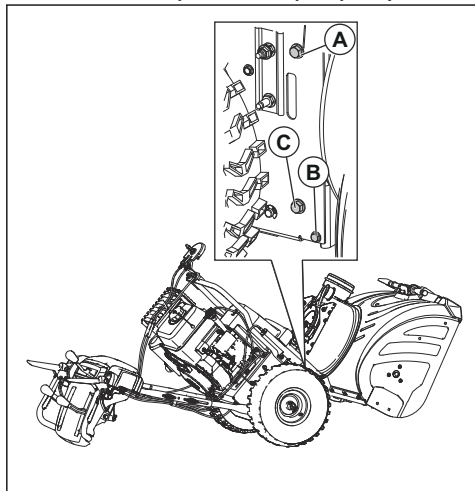
- Namontujte kryt řemenu (B) na rám (C) a dotáhněte dva šrouby (A).



- Instalujte kryt vyřazovacího otvoru.

## Demontáž řemene šneku

1. Odmontujte šrouby 5/16" (A) a dolní šrouby 1/4" (B) ze 2 stran sestavy rámu. Šrouby nevyhazujte.



2. Povolte, ale nevyjímajte dolní šrouby 5/16" (C) na 2 stranách sestavy rámu.
3. Sejměte řemen šneku z řemenice motoru.
4. Sklopte zadní část dolů. Zároveň se přední část vyklopí dopředu. Spodní šroub (C) tvoří závěs mezi přední a zadní částí.
5. Vložte dřevěný špalek pod bod závěsu, aby byl výrobek zajištěn ve sklopené poloze.
6. Posuňte rameno napínače řemene šneku a sejměte řemen šneku z ramene.

## Montáž řemene šneku

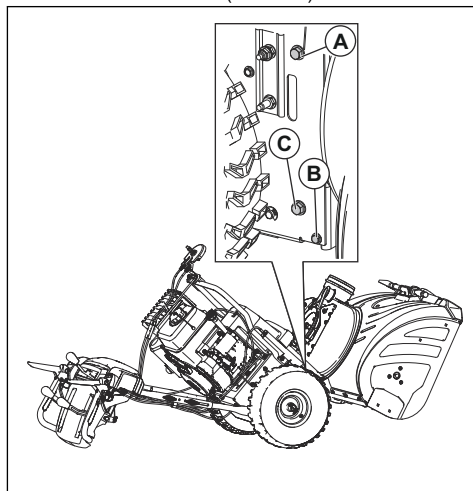
1. Posuňte rameno napínače řemene a umístěte řemen šneku kolem a do drážky řemenice šneku.



**VAROVÁNÍ:** Při montáži jednotky kontrolujte, zda se řemen nezachytí mezi rám a kryt šneku.

2. Odstraňte dřevěný špalek zpod výrobku.
3. Zvedněte rukojeť, aby se zadní část vyklopila nahoru. Přední část se sklopí dozadu a otočí, aby bylo možné připevnit zadní část.
4. Zkontrolujte, zda je řemen správně vložen do drážky řemenice šneku.

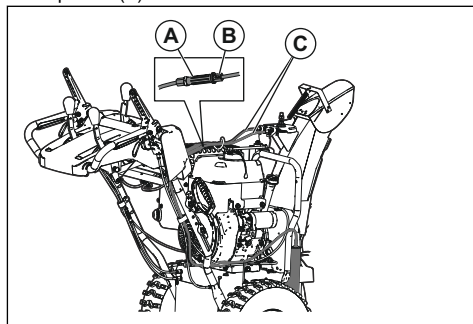
5. Namontujte šrouby 5/16" (A) a (C) a dotáhněte je momentem 11–16 Nm (8–12 ft.lb).



6. Namontujte šrouby 1/4" (B) a dotáhněte je momentem 5–8 Nm (4–6 ft.lb).
7. Nasadte řemen šneku na řemenici motoru. Zkontrolujte, zda je řemen správně umístěn na kladce napínače řemenu a řádně instalován v drážce řemenice motoru.
8. Použijte všechny ovládací prvky, aby bylo zajištěno, že je řemen šneku řádně namontován a všechny součásti se pohybují správně.

## Nastavení napnutí lanka deflektoru krytu vyhazovacího otvoru

1. Povolte pojistné matice (B), aby bylo možné seřídit napnutí lanka krytu vyhazovacího otvoru vedle napínače (A).

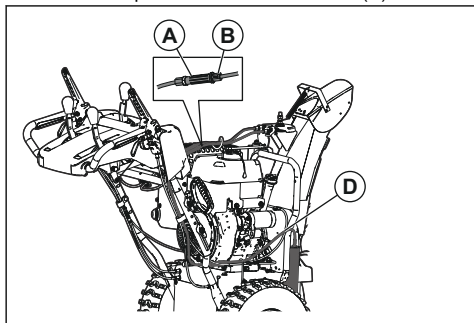


2. Přidržte krátkou část a otáčejte dlouhou částí, aby se prodloužil seřizovač.
3. Seřízení provádějte do doby, než bude lanko deflektoru krytu vyhazovacího otvoru (C) správně napnuté. Dotáhněte pojistné matice.

## Nastavení lanka ovládání šneku

**Povšimněte si:** Pokud nechcete úpravu provádět sami, kontaktujte autorizované servisní středisko. Úprava může být nutná, když se oběžné kolo a šnek při aktivaci ovládací páky šneku otáčí ztížka nebo pokud byl vyměněn řemen šneku.

1. Povolte pojistné matice (B) vedle napínače (A) a seřídte napnutí lanka ovládání šneku (D).



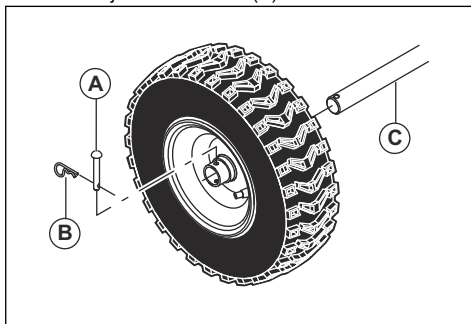
2. Přidržte krátkou část a otáčejte dlouhou částí. Otočte ji o 360 stupňů.
3. Zkontrolujte zapojení šneku. Opakujte nastavení, dokud v lanku nezůstane pouze malé napnutí, když je páka odpojená.
4. Dotažením spodní pojistné matice zajistíte napnutí.
5. Požádejte asistenta, aby si stoupl 3 metry (10 stop) před výrobek, na opačné straně vyhazovacího otvoru. Asistent by měl sledovat otáčení šneku a měřit, za jak dlouho po uvolnění páky se šnek přestane otáčet. Pokud se šnek zastaví až po 5 sekundách, upravte nastavení lanka otočením středního válce o 360 stupňů, aby se seřizovač zkrátil. Vyzkoušejte zapojení šneku a znovu změřte čas do zastavení. Pokud se šnek zastaví do 5 sekund, pokračujte dalším krokem.

6. Dotáhněte pojistnou matici na lanku šneku.

**Povšimněte si:** Pokud úprava problém nevyřeší, vyměňte řemen šneku. Viz část *Demontáž řemene šneku na strani 21*.

## Demontáž kol

1. Demontujte kolík kola (A) a pojistný kolík (B).
2. Demontujte kolo z hřídele (C).



## Čištění výrobku

- Plastové části čistěte čistou a suchou utěrkou.
- K čištění výrobku nepoužívejte vodu pod vysokým tlakem.
- Motor nesmí být přímo oplachován vodou.
- Pomocí kartáče odstraňte listí, trávu a nečistoty.

## Odstraňování problémů

### Odstraňování problémů

Problém	Možná příčina	Řešení
Výrobek nespouští.	Není vložen bezpečnostní klíček zapalování.	Vložte bezpečnostní klíček zapalování.
	Ve výrobku není palivo.	Doplňte do palivové nádrže čerstvý čistý benzín.
	Klíček zapalování je v poloze OFF (Vypnuto).	Posuňte klíček zapalování do polohy ON (Zapnuto).
	Sytič je v poloze OFF (ZAVŘENÝ).	Posuňte sytič do polohy ON (PLNÝ, OTEVŘENÝ).
	Nebyla stisknuta palivová pumpička.	Stiskněte palivovou pumpičku.
	Motor je zahlcený.	Před opětovným nastavením počkejte několik minut. NEPOUŽÍVEJTE palivovou pumpičku.  Znovu nastartujte motor s plným plynem a sytičem v poloze OFF (ZAVŘENÝ).
	Není zapojený kabel zapalovací svíčky.	Připojte kabel k zapalovací svíčce.
	Zapalovací svíčka je vadná.	Vyměňte zapalovací svíčku.
	V palivu je voda nebo je palivo staré.	Vyprázdněte palivovou nádrž a karburátor. Doplněte do palivové nádrže čerstvý čistý benzín.
	Ve vedení paliva zůstaly výpary.	Zkontrolujte, zda je celé vedení paliva pod výstupem palivové nádrže. Vedení paliva musí procházet plynule dolů od palivové nádrže ke karburátoru.
	Další příčiny.	Přečtěte si pozorně postup spuštění uvedený v tomto návodu.
	Palivový spínač (je-li ve výbavě) je v poloze OFF (ZAVŘENÝ).	Otočte palivový spínač do polohy ON (OTEVŘENÝ).
Plyn je v poloze STOP.	Přesuňte plyn do polohy FAST (Rychle).	

<b>Problém</b>	<b>Možná příčina</b>	<b>Řešení</b>
Snížený výkon	Není zapojený kabel zapalovací svíčky.	Připojte kabel k zapalovací svíčce.
	Výrobek odhazuje příliš mnoho sněhu.	Snižte otáčky a šířku řádku.
	Víčko palivové nádrže je pokryté ledem nebo sněhem.	Odstraňte led a sníh z víčka palivové nádrže a okolního prostoru.
	Tlumič výfuku je znečištěný nebo ucpaný.	Vyčistěte nebo vyměňte tlumič výfuku.
	Nesprávná délka lanka.	Seřídte lanko.
	Tlumič výfuku je zablokovaný.	Zkontrolujte, zda je motor studený. Odstraňte překážku.
	Přívod vzduchu do karburátoru je ucpaný.	Zkontrolujte, zda je motor studený. Odstraňte překážku.
Motor nemá potřebný výkon nebo se zadrhává.	Sytič je v poloze ON (PLNÝ, OTEVŘENÝ).	Posuňte sytič do polohy OFF (ZAVŘENÝ).
	Vedení paliva je ucpané.	Vyčistěte vedení paliva.
	V palivu je voda nebo je palivo staré.	Vyprázdněte palivovou nádrž a karburátor. Doplňte do palivové nádrže čerstvý čistý benzín.
	Je nutné vyměnit karburátor.	Obratě se na autorizované servisní středisko.
	Řemen se natáhl.	Vyměňte klínový řemen šneku.
Nadměrné vibrace / pohyb řídítek	Některé díly jsou volné. Šneky jsou poškozené.	Dotáhněte všechny upevňovací prvky. Vyměňte poškozené díly. Pokud vibrace zůstávají, obraťte se na autorizované servisní středisko.
	Řídítka nejsou umístěna správně.	Zkontrolujte, zda jsou řídítka zajištěna na místě.
	Matice páčky nastavení jsou povolené.	Dotáhněte matice, dokud nebudou řídítka pevně zajištěná.
Rukojeť startovací šňůry lze těžko vytáhnout.	Rukojeť startovací šňůry je zamrzlá.	Pomalou vytáhněte co nejvíce šňůry ze startéru a uvolněte rukojeť startovací šňůry. Pokud motor nestartuje, opakujte postup nebo použijte elektrický startér.
	Startovací šňůře brání v pohybu jiné součásti.	Startovací šňůra se nesmí dotýkat žádných lanek, kabelů nebo hadic.



Problém	Možná příčina	Řešení
Ztráta trakčního pohonu / zpomalování rychlosti jízdy  Menší množství nebo zpomalování odhazovaného sněhu	Řemen prokluzuje.	Seřídte lanko. Seřídte řemen.
	Řemen je opotřebený.	Zkontrolujte / vyměňte řemen. Nastavte řemenici.
	Řemen je mimo řemenici.	Zkontrolujte / znovu nasadte řemen. Nastavte řemenici.
	Deflektor vyhazovacího otvoru je ucpaný.	Vyčistěte deflektor vyhazovacího otvoru.
	Cizí předměty ucply šneky.	Odstraňte nečistoty a cizí předměty ze šneků.
	Střížný kolík je zlomený.	Vyměňte zlomený střížný kolík.
	Nadměrné usazeniny sněhu a ledu mezi součástmi pásu.	Odstraňte usazeniny sněhu a ledu z prostoru mezi součástmi pásu.
	Kolo třecího pohonu je opotřebené.	Obráťte se na autorizované servisní středisko.
Porucha otáčení šneku po uvolnění rukojeti	Třecí lamela je mokrá.	Nechte třecí lamelu uschnout.
	Hnací řemen není zarovnaný.	Seřídte hnací řemen.
Světla nesvítlí (jsou-li ve výbavě).	Vyhazovací deflektor není zarovnaný.	Nastavte vyhazovací deflektor.
	Motor není v chodu.	Nastartujte motor.
	Kabelové spojení je volné.	Zkontrolujte kabelové spojení na motoru a světlech.
Rotátor vyhazovacího otvoru se těžko pohybuje.	Dioda LED je spálená.	Vyměňte modul diody LED. Jednotlivé diody LED nelze vyměnit.
	V mechanismu rotátoru vyhazovacího otvoru jsou nečistoty.	Vyčistěte vnitřní části mechanismu rotátoru vyhazovacího otvoru.
Výrobek zatáčí na jednu stranu.	Lanka jsou zkroucená nebo poškozená.	Zkontrolujte, zda nejsou lanka zkroucená. Vyměňte poškozená lanka.
	Tlak v pneumatikách není stejný.	Nastavte tlak v pneumatikách a nahusťte pneumatiky.
	Výrobek má pohon pouze na jedno kolo.	Zkontrolujte pojistný kolík pneumatiky.
	Nerovnoměrné nastavení sáněk.	Nastavte ochranné kotouč a sánky.
	Nerovnoměrné nastavení ochranných kotoučů.	Nastavte ochranné kotouč a sánky.

## Přeprava, skladování a likvidace

### Přeprava a skladování

- Před uskladněním a přepravou výrobku či paliva zkontrolujte, zda nejsou přítomny známky úniku nebo výparů. Jiskry a otevřený oheň, například z elektrických zařízení nebo kotlů, mohou zažehnout požár.

- Vždy používejte schválené nádoby na skladování a přepravu paliva.
- Před dlouhodobým skladováním výrobku vyprázdněte palivovou nádrž. Odevzdejte palivo na příslušném sběrném místě

- Během přepravy musí být výrobek bezpečně upevněn, aby se zabránilo jeho poškození a nehodám.
- Skladujte výrobek na uzamčeném místě, aby se zamezilo přístupů dětí a neoprávněných osob.
- Uchovávejte výrobek na suchém a bezprašném místě.
- Odevzdejte všechny chemikálie, například motorový olej nebo palivo, v servisním středisku nebo na příslušném sběrném místě.
- Nehodláte-li výrobek dále používat, odešlete jej prodejci Husqvarna nebo jej dopravte do recyklační stanice.

## Likvidace

- Dodržujte místní požadavky ohledně recyklace a platné předpisy.

## Technické údaje

### Technické údaje

Mohou být změněny bez předchozího upozornění z důvodu zlepšování výrobku.

**Povšimněte si:** Veškeré údaje, obrázky a specifikace jsou pro typický stroj a slouží pouze jako reference.

	ST 224	ST 227P	ST 230P
<b>Rozměry</b>			
Hmotnost, lb / kg	198,6 / 90	212 / 96	237,8 / 108
Max. provozní tlak v pneumatikách, PSI	18	18	20
<b>Motor</b>			
Značka/model	LCT	LCT	LCT
Zdvihový objem, ccm	208	254	291
Typ paliva	Standardní bezolovnaté (maximálně 10 % etanolu)		
Kapacita paliva, galony/litry	0,31 / 1,17	0,35 / 1,33	0,62 / 2,35
Olej	SAE 5W30 (pod 0° C (32° F))		
Kapacita oleje, unce / litry	16 / 0,47	20 / 0,59	32 / 0,95
<b>Elektrický systém</b>			
Zapalovací svíčka	F6RTC nebo F7RTC, Vzdálenost: 0,030" (0,762 mm)		
<b>Emise hluku<sup>4</sup></b>			
Hladina akustického výkonu, změřená dB(A)	105	105	105
Hladina akustického výkonu, zaručená L <sub>WA</sub> dB (A)	105	105	105
<b>Hladiny hluku</b>			
Hladina akustického tlaku na sluch obsluhy, dB(A)	88,4	88,4	88,4
<b>Úrovně vibrací, a<sub>hveq</sub><sup>5</sup></b>			
Hladina vibrací na řídítkách, m/s <sup>2</sup>	5,74	4,89	4,66

<sup>4</sup> Emise hluku v životním prostředí měřené jako akustický výkon (L<sub>WA</sub>) v souladu se směrnicemi 2000/14/ES a 2005/88/ES.

<sup>5</sup> Úroveň vibrací podle normy ISO 5349-2 EN 1033.

---

## ES Prohlášení o shodě

---

### OBSAH PROHLÁŠENÍ O SHODĚ EU

My, společnost Husqvarna, SE-561 82 Huskvarna,  
ŠVÉDSKO, zcela zodpovědně prohlašujeme, že  
příslušný výrobek:

Popis	Sněhová fréza
Značka	Husqvarna
Platforma / typ / model	ST 224, ST 227P, ST 230P
Šarže	Výrobní číslo od roku 2018 a dále

je zcela ve shodě s následujícími směrnici a předpisy  
EU:

Směrnice/předpis	Popis
2006/42/ES	„o strojních zařízeních“
2014/30/EU	„o elektromagnetické kompatibilitě“
2000/14/ES; 2005/88/ES	„o venkovním hluku“

Platí následující harmonizované normy anebo technické  
specifikace:

Deklarované úrovně hluku jsou uvedeny v části  
s technickými údaji této příručky a podepsaném  
prohlášení o shodě EU ve shodě se směrnicí  
2000/14/ES, příloha V.

Dodaná sněhová fréza je shodná se vzorkem, který  
prošel zkouškou.

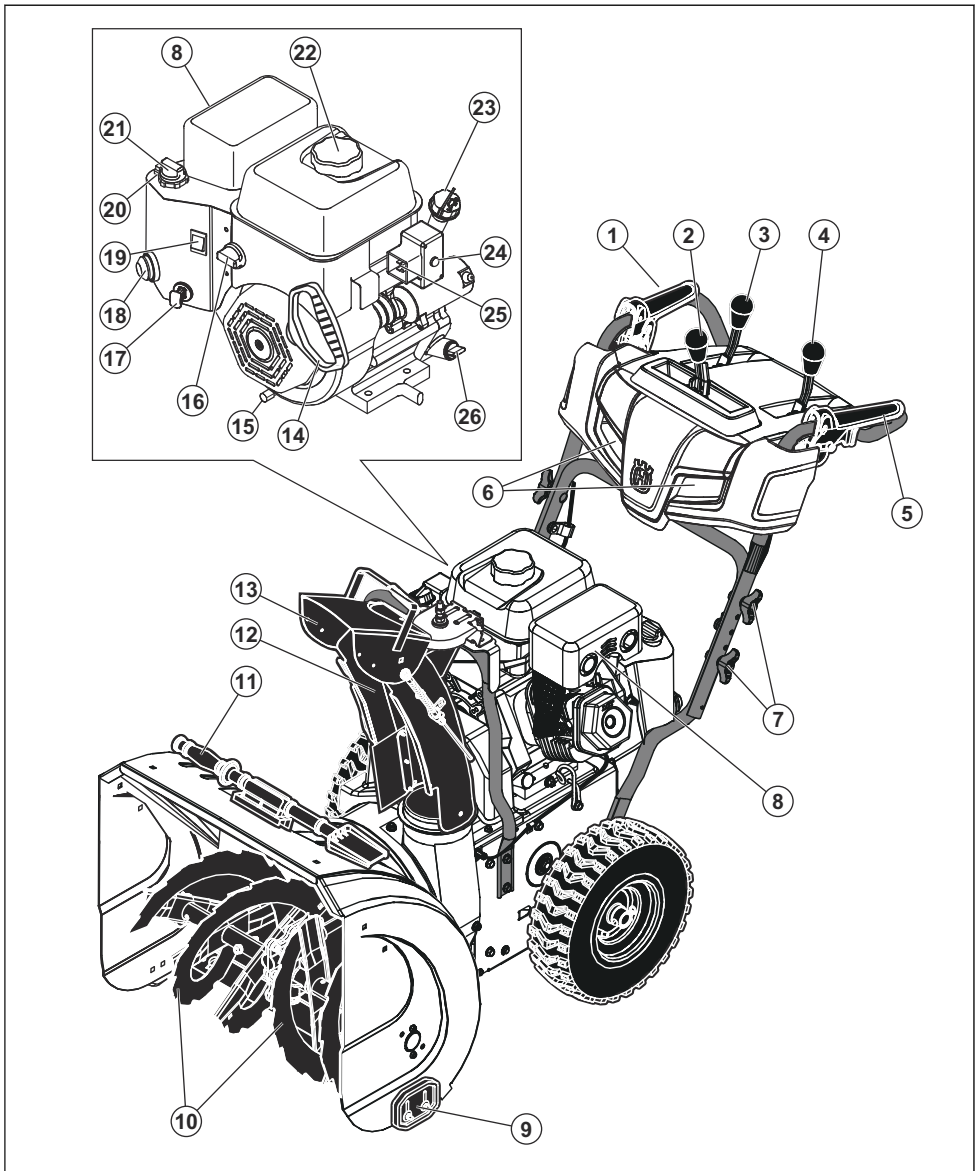
---

## Sadržaj

---

Uvod.....	29	Rješavanje problema.....	49
Sigurnost.....	32	Prijevoz, spremanje i zbrinjavanje.....	51
Sastavljanje.....	34	Tehnički podaci.....	52
Rad.....	37	Izjava o sukladnosti EC.....	53
Održavanje.....	41		

## Pregled proizvoda



1. Uklučenje svrdla
2. Kontrolna ručica za odvodni žlijeb
3. Ručica za regulaciju brzine
4. Kontrolna ručica za daljinsko upravljanje deflektorom

5. Uključenje pogona
6. Svjetlo
7. Kotačić upravljača
8. Prigušivač
9. Štitnik motora
10. Svrkla
11. Alat za čišćenje
12. Odvodni žlijeb
13. Deflektor žlijeba
14. Ručica za paljenje
15. Čep za ispuštanje ulja
16. Sklopka za gorivo
17. Ključ za uključivanje/isključivanje
18. Upaljač
19. Prekidač za uključivanje/isključivanje (ON/OFF) (ST 227P, ST 230P)
20. Regulator gasa
21. Čok
22. Čep za punjenje benzina
23. Otvor za punjenje ulja i mjerna šipka (ST 227P, ST 230P)
24. Gumb električnog pokretanja
25. Priključak, električno pokretanje
26. Otvor za punjenje ulja i mjerna šipka (ST 224)

## Opis proizvoda

Proizvod je bacač snijega s kotačima koji se upotrebljava za uklanjanje snijega s tla.

## Namjena

Proizvod se može upotrijebiti za uklanjanje snijega s polja, cesta, pješačkih staza i prilaza. Nemojte ga upotrebljavati na nagibima većim od 20°. Proizvod nemojte upotrebljavati u područjima s mnogo ostataka, nečistoća i izbočenog kamenja.

## Simboli na proizvodu

**Napomena:** Ako su naljepnice na proizvodu oštećene, obratite se distributeru za zamjenu.



Upozorenje.



Pročitajte priručnik za rukovatelja.



Motor uključen



Motor isključen.



Brzo.



Polako.



Čok.



Upaljač.



Ulje.



Gorivo.



Oprez.



Europska direktiva za strojeve za sigurnost.



Upravljanje ulijevo.



Upravljanje udesno.



Prilagođavanje visine svrdla.



Ventilator isključen.



Ventilator uključen.



Pogon za vožnju isključen.



Pogon za vožnju uključen.



Nemojte uklanjati štitnike dok je motor u pogonu.



Preporučuje se zaštita sluha.



Razina jačine zvuka.



1 Tipka za UKLJUČIVANJE/ISKLJUČIVANJE. Umetnite za pokretanje i pogon.



2 Čok zatvoren (pokretanje).



3 Upaljač.



4 Za pokretanje povucite ručicu za paljenje.



5 Čok otvoren (pogon).



6 Tipka za UKLJUČIVANJE/ISKLJUČIVANJE. Izvucite za zaustavljanje.



Nemojte raditi na nagibima većim od 10 stupnjeva.



Prije održavanja uklonite kabel svjećice.



Vruća površina.



Ventil za prekid dotoka goriva.



Upozorenje, držite šake podalje.

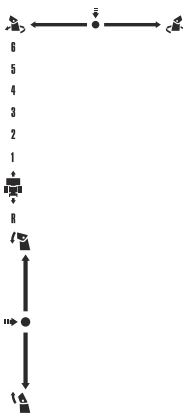


Upozorenje, držite stopala podalje.



Pazite na izbačene predmete – onemogućite pristup promatračima.

Okrenite ulijevo/pritisnite dolje/okrenite udesno.



Naprijed/unatrag.

Gore/dolje.

## Pouzdanost proizvoda

Sukladno zakonima o pouzdanosti proizvoda nismo odgovorni za oštećenja uzrokovana našim proizvodima ako je:

- proizvod nepravilno popravljen.
- proizvod popravljen dijelovima koje nije proizveo proizvođač ili nemaju odobrenje proizvođača.
- proizvod ima dodatnu opremu koje nije proizveo proizvođač ili nemaju odobrenje proizvođača.

- proizvod nije popravljen u odobrenom servisnom centru ili kod ovlaštene osobe.

---

## Sigurnost

---

### Sigurnosne definicije

Definicije u nastavku prikazuju razinu ozbiljnosti svake signalne riječi.



**UPOZORENJE:** Ozljede osoba.



**OPREZ:** Oštećenje proizvoda.

**Napomena:** Informacije olakšavaju korištenje proizvoda.

### Opće sigurnosne upute

- Proizvod koristite ispravno. Nepravilno korištenje može uzrokovati ozljede ili smrt. Proizvod koristite samo za zadatke iz ovog priručnika. Proizvod nemojte koristiti za druge zadatke.
- Poštujte upute iz ovog priručnika. Poštujte sigurnosne simbole i sigurnosne upute. Ako operater ne poštuje upute i simbole, može doći do ozljeda, oštećenja ili smrti.
- Čuvajte ovaj priručnik. Koristite upute za sastavljanje, korištenje i održavanje proizvoda. Koristite upute za pravilnu ugradnju priključaka i dodatne opreme. Koristite isključivo odobrene priključke i dodatnu opremu.
- Nemojte koristiti oštećen proizvod. Pridržavajte se rasporeda održavanja. Provodite samo radove održavanja za koje su u priručniku navedene upute. Svi drugi radovi održavanja moraju se provesti u odobrenom servisnom centru.
- Priručnik ne može sadržavati sve situacije koje mogu nastati prilikom korištenja proizvoda. Budite pažljivi i razumni. Nemojte koristiti ili održavati proizvod ako niste sigurni u situaciju. Informacije zatražite od stručnjaka za proizvod, servisera ili odobrenog servisnog centra.
- Prije sastavljanja, pohrane ili održavanja proizvoda odspojite kabel svjećice.
- Nemojte koristiti proizvod ako su mu promijenjene početne specifikacije. Nemojte mijenjati dio proizvoda bez odobrenja proizvođača. Koristite isključivo dijelove s odobrenjem proizvođača. Nepravilno održavanje može uzrokovati ozljede ili smrt.
- Nemojte udisati pare motora. Dugotrajno udisanje ispušnih para motora opasnost je za zdravlje.
- Proizvod nemojte pokretati u zatvorenom prostoru ili u blizini zapaljivog materijala. Ispušne pare su vruće i mogu sadržavati vruće iskre koje mogu uzrokovati

požar. Nedovoljan protok zraka može uzrokovati ozljede ili smrt zbog gušenja ili trovanja ugljičnim monoksidom.

- Prilikom korištenja proizvoda motor stvara elektromagnetsko polje. Elektromagnetsko polje može oštetiti medicinske implantate. Prije uporabe proizvoda obratite se liječniku ili proizvođaču medicinskog implantata.
- Djeci nemojte dopustiti korištenje proizvoda. Osobama koje nisu upoznate s uputama nemojte dopustiti upotrebu proizvoda.
- Osobu smanjenih fizičkih ili mentalnih sposobnosti obavezno nadzirite tijekom korištenja proizvoda. Cijelo vrijeme mora biti prisutna odgovorna odrasla osoba.
- Proizvod zaključajte u prostor u koji je djeci i neovlaštenim osobama onemogućen pristup.
- Proizvod može izbacivati predmete i uzrokovati ozljede. Poštujte sigurnosne upute kako biste smanjili opasnost od ozljede i smrti.
- Nemojte se udaljavati od proizvoda s uključenim motorom.
- Za nezgode je odgovoran korisnik proizvoda.
- Prije u tokom hodanja unatrag provjerite iza i dolje ima li malene djece, životinja ili drugih opasnosti koje mogu uzrokovati pad.
- Prije korištenja proizvoda provjerite jesu li njegovi dijelovi neoštećeni.
- Prije korištenja proizvoda provjerite jeste li od drugih osoba i životinja udaljeni najmanje 15 m (50'). Certifique-se de que uma pessoa numa área adjacente sabe que irá utilizar o produto.
- Pogledajte nacionalne ili lokalne zakone. Njima u određenim uvjetima može biti spriječeno ili ograničeno korištenje proizvoda.

### Sigurnosne upute za rad

- Ruke i noge nemojte stavljati blizu ni ispod rotirajućih dijelova. Držite se podalje od otvora za izbacivanje.
- Budite iznimno pažljivi pri radu ili prelasku preko šljunčanih prilaza, staza ili cesta. Obratite pažnju na skrivene opasnosti ili promet.
- Nakon udarca u strani predmet zaustavite motor, uklonite žicu svjećice, odspojite kabel s elektromotora, temeljito pregledajte je li proizvod oštećen i popravite oštećenja prije ponovnog pokretanja i rada sa strojem.
- Ako proizvod počne pretjerano vibrirati, zaustavite motor i odmah potražite razlog. Vibracije su najčešće znak poteškoća.
- Motor zaustavite pri svakom napuštanju radnog položaja, prije odčepijivanja kućišta svrdla ili



deflektora žlijeba te za popravke, podešavanje ili pregleda.

- Pri čišćenju, popravljajući ili pregledu proizvoda zaustavite motor i uvjerite se kako su se zaustavila svrdla i svi pokretni dijelovi. Odsvojite žicu svječiće i držite je podalje od svječiće kako biste spriječili slučajno pokretanje motora.
- Motor nemojte pogoniti u zatvorenom prostoru, osim pri pokretanju motora za transport proizvoda u ili iz građevine. Otvorite vanjska vrata; ispušni plinovi opasni su.
- Pri radu na nagibima budite izuzetno oprezni.
- Proizvod nikada nemojte pogoniti bez postavljenih i ispravnih odgovarajućih štitnika i drugih zaštitnih uređaja.
- Deflektor žlijeba nikada nemojte usmjeravati prema osobama ili u područja u kojima možete uzrokovati oštećenje imovine. Onemogućite pristup djeci i drugim osobama.
- Nemojte preopteretiti stroj nastojeći čistiti snijeg prevelikom brzinom.
- Stroj na klizavim površinama nikada nemojte pogoniti visokom brzinom kretanja. Gledajte iza i budite oprezni dok radite unatrag.
- Isključite napajanje svrdla kada transportirate ili ne upotrebljavate proizvod.
- Upotrebljavajte samo priključke i dodatnu opremu s odobrenjem proizvođača proizvoda (poput utega za kotače, protuutega ili kabina).
- Proizvod nikada nemojte pogoniti u uvjetima loše vidljivosti ili pri slaboj osvjetljenosti. Obavezno održavajte sigurno uporište u čvrstu držite ručke. Hodajte; nikada nemojte trčati.
- Nikada nemojte dodirivati vrući motor ili prigušivač.

## Sigurnost na radnom mjestu

- Temeljito pregledajte područje na kojem ćete upotrebljavati opremu te uklonite sve otirače, saonice, daske, žice i druge strane predmete.
- Prije pokretanja motora odspojite sve spojke i prijedite u neutralni položaj.
- Proizvod nemojte upotrebljavati bez odgovarajuće zimske odjeće. Nemojte nositi široku odjeću koja može zapeti u pokretnim dijelovima. Nosite obuću koja poboljšava uporište na klizavim površinama.
- Gorivom rukujte oprezno; vrlo je zapaljivo.
  - Upotrebljavajte odobreni spremnik za gorivo.
  - Gorivo nikada nemojte ulijevati u motor u pogonu ili u vrući motor.
  - Spremnik za gorivo puniti na otvorenom te iznimno oprezno. Spremnik za gorivo nikada nemojte puniti u zatvorenom prostoru.
  - Spremnike nije dopušteno puniti u vozilu ni na kamionu ili prikolici s plastičnom ceradom. Spremnike pri punjenju obavezno postavite na tlo, podalje od vozila.
  - Kada je to moguće, iz kamiona ili s prikolice uklonite opremu poganjenu benzinom i puniti ju

na tlu. Ako to nije moguće, takvu opremu napunite na prikolici pomoću prijenosnog spremnika, a ne mlaznicom za dolijevanje goriva.

- Mlaznica mora stalno biti u dodiru s obodom ili otvorom spremnika za gorivo, sve dok ne dovršite ulijevanje. Nemojte upotrebljavati mlaznicu koja se može blokirati u otvorenom položaju.
- Pričvrstite čep spremnika za gorivo i obrišite proliveno gorivo.
- Ako proliježe gorivo po odjeći, odmah se presvucite.
- Za sve jedinice s pogonskim elektromotorima ili elektropokretačima upotrebljavajte produžne kabele i utičnice sukladne navodima proizvođača.
- Podesite visinu kućišta svrdla kako biste ga odmaknuli od površine prekrivene šljunkom ili drobljenim kamenom.
- Nikada nemojte pokušati provoditi podešavanja dok je motor u pogonu (osim kada postupate po izričitoj preporuci proizvođača).
- Tijekom pogona ili podešavanja ili popravaka obavezno nosite zaštitne naočale ili štitnike za oči kako biste oči zaštitili od stranih predmeta koji mogu biti izbačeni iz stroja.

## Oprema za osobnu zaštitu

Prilikom korištenja proizvoda obavezno koristite prikladnu osobnu zaštitnu opremu. To obuhvaća barem čvrstu obuću, zaštitu za oči i zaštitu sluha. Oprema za osobnu zaštitu ne uklanja opasnost od ozljeda, no može smanjiti ozbiljnost ozljede u slučaju nezgode.

- Dok pogonite proizvod ili provodite podešavanja ili popravke, obavezno nosite zaštitne naočale ili zaštitu za oči.
- Tijekom rada s proizvodom obavezno nosite prikladnu zimsku odjeću.
- Tijekom rada s proizvodom obavezno nosite protuklizne čizme za teške uvjete rada s dobrom potporom zgloba.
- Nemojte nositi široku odjeću koju mogu zahvatiti pokretni dijelovi.
- Ako je potrebno, nosite odgovarajuće zaštitne rukavice. Primjerice pri postavljanju, pregledu ili čišćenju noža.
- Tijekom rada s proizvodom obavezno upotrebljavajte odobrenu zaštitu sluha. Dugotrajna izloženost buci može uzrokovati gubitak sluha.

## Sigurnosni uređaji za proizvod

- Redovno održavajte proizvod.
  - Time produljujete vijek trajanja proizvoda.
  - Također smanjujete opasnost od nezgoda.

Redovno pregledavajte proizvoda kod odobrenog trgovca ili odobrenog servisera radi provedbe prilagodbi ili popravaka.

- Nemojte koristiti uređaj s oštećenom zaštitnom opremom. Ako je proizvod oštećen, obratite se odobrenom servisnom centru.

### Prigušivač

Prigušivač razinu buke održava na minimumu i ispušne plinove usmjerava dalje od rukovatelja.

Nemojte koristiti proizvod bez prigušivača ili s oštećenim prigušivačem. Neispravni prigušivač povećava razinu buke i opasnost od požara.

Redovito provjerite je li prigušivač pravilno pričvršćen i neoštećen.



**OPREZ:** Prigušivač se tijekom rada, nakon rada te kada motor pogonite u praznom hodu jako zagrije. Budite oprezni u blizini zapaljivih materijal i/ili para kako biste spriječili požar.

### Sigurnost pri rukovanju s gorivom



**UPOZORENJE:** Prije korištenja proizvoda pročitajte upozoravajuće upute u nastavku.

- Nemojte pokretati proizvod ako u njemu ima goriva ili motornog ulja. Uklonite neželjeno gorivo/ulje i pričekajte na sušenje proizvoda.
- Ako gorivo prolijeće po odjeći, odmah ju zamijenite.
- Gorivu nemojte dopustiti kontakt s tijelom jer može uzrokovati ozljede. Ako dođe do kontakta goriva s tijelom, sapunom i vodom isperite gorivo.
- Nemojte pokretati proizvod ako motor propušta. Redovito pregledavajte ima li na motoru propuštanja.
- Budite pažljivo s gorivom. Gorivo je zapaljivo, a pare su eksplozivne i mogu uzrokovati ozljede i smrt.
- Nemojte udisati pare goriva, one mogu uzrokovati ozljede. Osigurajte dovoljan protok zraka.
- U blizini goriva ili motora nemojte pušiti.
- U blizini goriva ili motora nemojte stavljati vruće predmete.

- Nemojte ulijevati gorivo kada je motor uključen.
- Prije ulijevanja goriva provjerite je li motor hladan.
- Prije ulijevanja goriva polako otvorite čep spremnika goriva i pažljivo ispustite tlak.
- Gorivo u motor nemojte ulijevati u zatvorenom prostoru. Nedovoljan protok zraka može uzrokovati ozljede ili smrt zbog gušenja ili trovanja ugljičnim monoksidom.
- Potpuno zategnite čep spremnika za gorivo. Ako čep spremnika za gorivo nije zategnut, postoji opasnost od požara.
- Prije pokretanja proizvod odmaknite najmanje 3 m (10') od mjesta punjenja spremnika.
- U spremnik za gorivo nemojte uliti previše goriva.

### Sigurnosne upute za održavanje



**UPOZORENJE:** Prije korištenja proizvoda pročitajte upozoravajuće upute u nastavku.

- Ispušni plinovi iz motora sadrže ugljikov monoksid, vrlo opasan otrovni plin bez mirisa. Proizvod nemojte pokretati u zatvorenom ili uskom prostoru.
- Prije održavanja proizvoda zaustavite motor i odspojite kabel za paljenje od svjeće.
- Tijekom održavanja noževa nosite zaštitne rukavice. Noževi su vrlo oštri i lako dolazi do posjekotina.
- Dodaci i izmjene proizvoda bez odobrenja proizvođača mogu uzrokovati ozbiljne ozljede ili smrt. Nemojte mijenjati proizvod. Obavezno upotrebljavajte dijelove s odobrenjem proizvođača.
- Ako se održavanje ne provodi ispravno i redovno, povećava se opasnost od ozljede i oštećenja proizvoda.
- Održavanje provodite isključivo prema uputama iz ovog korisničkog priručnika. Sva druga servisiranja mora provoditi ovlaštenu servisera.
- Redovno servisirajte proizvod kod ovlaštenog servisera.
- Zamijenite oštećene, istrošene ili polomljene dijelove.

## Sastavljanje

### Vađenje proizvoda iz kartona

1. Izvadite odvojene dijelove isporučene s proizvodom. Odrežite četiri kuta kartona i spustite rubne ploče.
2. Uklonite dva vijka kojima je kućište svrdla pričvršćeno za paletu. Uklonite čelične nosače sa štitnika motora, ako postoje.
3. Uklonite sav materijal za pakiranje.
4. Izvadite proizvod iz kartona i provjerite je li u kartonu ostalo nepričvršćenih dijelova.

### Nepričvršćeni dijelovi



Kotačić (3)



Usmjerivač (1)



Tipke za uključivanje/isključivanje (ON/OFF)



Noseći klinovi od 5/16-18 x 2 1/4" (2)



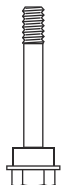
Leptiraste matice (2)



Pričvrtna matica od 3/8 (1)



Vodilica kabla (1)



Smični klinovi od 1/4-20 x 1-3/4 (6)



Pričvrtna matica od 1/4-20 (6)



Pričvrtna matica od 5/16-18 (1)



Pričvrtna matica od 1/4-20 (1)



Najlonska podloška (1)



Noseći klin od 5/16-18 x 5/8 (1)



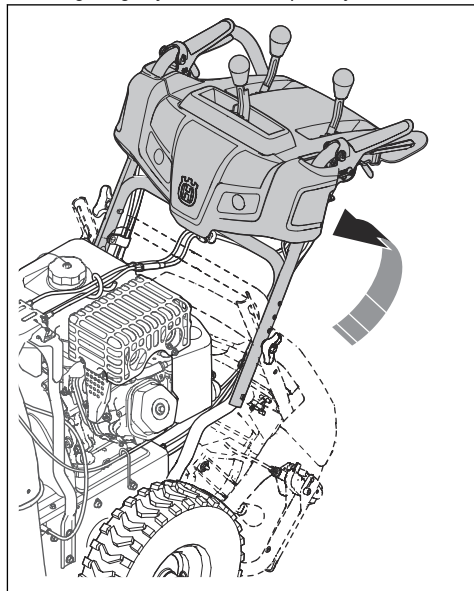
Opruga (1)



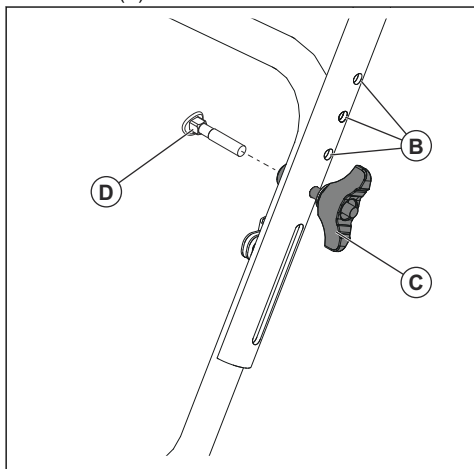
Dosjedni vijak od 1/4-20 (1)

## Ugradnja ručke

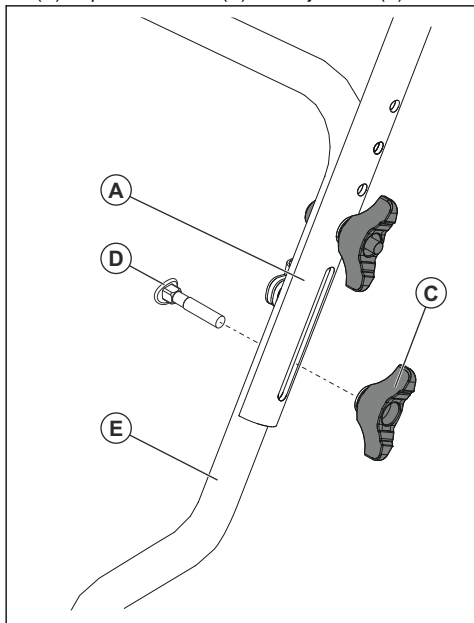
1. Podignite gornju ručku u radni položaj.



2. Položaj ručke podesite na jedan od montažnih otvora (B) i zategnite leptiraste matice (C) s nosećim klinovima (D).



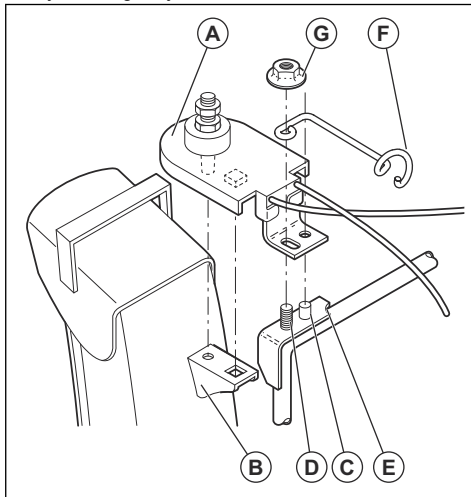
3. Gornju ručku (A) pričvrstite s više nosećih klinova (D) i leptirastih matica (C) za donju ručku (E).



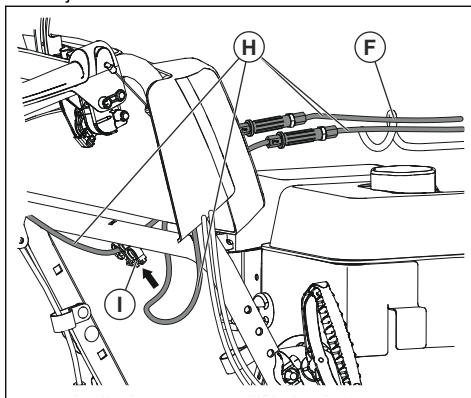
## Ugradnja deflektora usmjerivača i glave okretača usmjerivača

1. Postavite sklop deflektora usmjerivača na vrh osnovice usmjerivača s otvorom za pražnjenje okrenutim na prednju stranu proizvoda.

2. Glavu okretača usmjerivača (A) postavite na nosač usmjerivača (B). Okrenite sklop usmjerivača kako biste po potrebi klinove ispod glave okretača usmjerivača poravnali s otvorima na nosaču usmjerivača.
3. Glavu okretača usmjerivača (C) postavite na navojni usadni vijak (D) na potpornom nosaču (E).
4. Postavite pričvrtnu maticu (G) na navojni usadni vijak i zategnite ju.



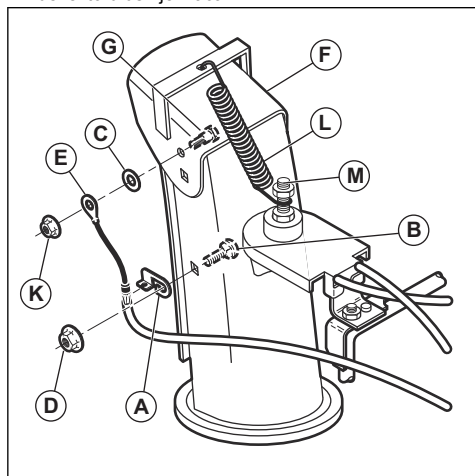
5. Postavite kabele kroz vodilicu kabela (F) i dvostruku kopču (I) kako biste kabel okretača (H) pričvrstili na donju ručku.



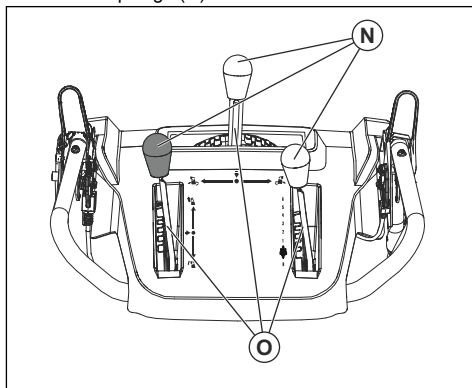
## Ugradnja daljinskog upravljanja deflektorom usmjerivača

1. Pričvrstite nosač daljinskog kabela (A) za usmjerivač pomoću nosećeg klina (B) i pričvrstne matice od 5/16-18 (D). Pritegnite vijak.

- Kabelsku očicu (E) ugradite na deflektor žlijeba (F) pomoću dosjednog vijka (G) i najlonske podloške (C) te zategnite pričvrtnom maticom od ¼-20 (K). Kabelska očica nije učvršćena na dosjednem vijku.
- Pričvrstite oprugu (L) između šesterokutne matice (M) na glavi okretača usmjerivača i u otvor na deflektoru usmjerivača.



- Postavite kontrolne na ručice (N) utiskujući ih na kontrolne poluge (O).



## Rad

### Prije pokretanja proizvoda

- Osobe i životinje držite podalje od radnog područja.
- Provodite svakodnevno održavanje. Pogledajte *Raspored održavanja na stranici 41*.
- Vodič za paljenje mora biti ispravno proveden na svjećicu.
- Ako je potrebno, ulijte ulje ili benzin. Pogledajte *Tehnički podaci na stranici 52*.

### Punjenje motora uljem



**OPREZ:** Pri provjeri ulja nemojte okretati mjernu šipku. Nemojte puniti iznad oznake.

- Skinite čep za nadolijevanje ulja i obrišite mjernu šipku. Položaj mjerne šipke potražite u *Pregled proizvoda na stranici 29*.
- Napunite uljem do gornje oznake na mjernoj šipci. Provjeravajte razinu ulja mjernom šipkom u redovnim intervalima.
- Vratite čep za nadolijevanje ulja.

### Ulijevanje goriva

Ako je dostupno, upotrebljavajte benzin s niskim emisijama/alkilatni benzin. Ako benzin s niskim emisijama/alkilatni benzin nije dostupan, upotrebljavajte

kvalitetno bezolovni benzin ili olovni benzin. Upotrebljavajte benzin s oktanskim brojem 90 RON izvan Sjeverne Amerike (87 AKI u Sjevernoj Americi) ili većim i s maksimalno 10 % etanola (E10).



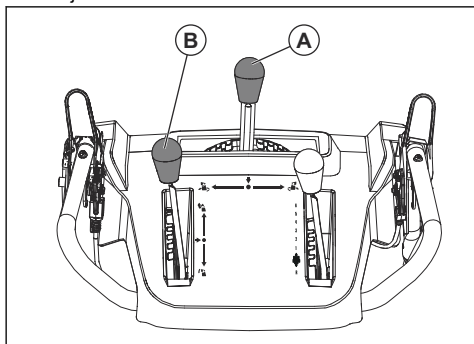
**OPREZ:** Izvan Sjeverne Amerike nemojte koristiti benzin s oktanskim brojem manjim od 90 RON (87 AKI u Sjevernoj Americi). Tako možete oštetiti proizvod.

- Čep spremnika za gorivo otvarajte polako kako biste otpustili tlak.
- Punite polako pomoću kante za gorivo. Ako prolijete gorivo, obrišite ga krpom i pričekajte na sušenje preostalog goriva.
- Očistite područje oko čepa spremnika za gorivo.
- Potpuno zategnite čep spremnika za gorivo. Ako čep spremnika za gorivo nije zategnut, postoji opasnost od požara.
- Prije pokretanja proizvod odmaknite najmanje 3 m (10') od mjesta punjenja spremnika.

### Podešavanje usmjerivača i deflektora usmjerivača

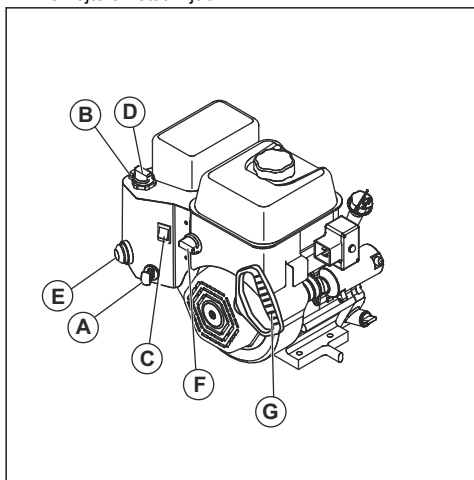
- Za podešavanje položaja usmjerivača kontrolnu polugu usmjerivača (A) pomaknite unatrag te ulijevate ili udesno.

2. Za podešavanje udaljenosti izbacivanja snijega deflektora usmjerivača polugu za daljnjsko upravljanje deflektorom (B) pomaknite dolje kako biste smanjili udaljenost ili gore kako biste povećali udaljenost.



## Pokretanje motora, ručno pokretanje

1. Umetnite ključ za uključivanje/isključivanje (ON/OFF) (A) u utor za paljenje tako da čujete škljocaj. Nemojte okretati ključ.



2. Prekidač za uključivanje/isključivanje (ON/OFF) dovoda goriva (F) postavite u uključeni položaj (ON).
3. Regulator gasa (B) pomaknite u brzi položaj (FAST).
4. Prekidač za uključivanje/isključivanje (ON/OFF) (C) postavite u uključeni položaj (ON) (ako je proizvod opremljen).
  - a) Ako je motor hladan, čok (D) okrenite u puni položaj (FULL) i tri puta pritisnite pumpicu za gorivo (E).



**OPREZ:** Nemojte previše pumpati u motor. To može onemogućiti pokretanje motora. Ako previše

upumpate u motor, prije pokušaja pokretanja pričekajte nekoliko minuta i nemojte pritiskati pumpicu za gorivo.

5. Povucite ručicu užeta za pokretanje (G).



**OPREZ:** Nemojte samo otpustiti stisak. Vratite ju polako u početni položaj.

**Napomena:** Ako je pokretač s užetom zaglavljnjen, polako iz pokretača izvucite što više užeta i otpustite ručicu užeta za pokretanje. Ako se motor ne pokrene, ponovite postupak ili upotrijebite električni pokretač.

6. Ako je motor pokrenut pomoću čoka, polako pomaknite čok (D) u isključeni (OFF) položaj.
7. Prije izbacivanja snijega motor dvije do tri minute pogonite u praznom hodu.
8. Ako motor ne radi ispravno, isključite ga.

## Pokretanje motora, električno pokretanje



**UPOZORENJE:** Proizvod je opremljen izmjeničnim pokretačem od 230 V. Nemojte upotrebljavati električni pokretač ako vam kućna instalacija nije uzemljeni sustav od 230 V. Može doći do ozbiljnih tjelesnih ozljeda ili oštećenja proizvoda. Električni pokretač ima trožilni električni utikač koji je namijenjen za izmjenične kućanske instalacije od 230 V. Provjerite je li vaša kućanska instalacija izmjenični trožilni uzemljeni sustav od 230 V. Ako niste sigurni, upitajte ovlaštenog električara.

1. Umetnite ključ za UKLJUČIVANJE/ISKLJUČIVANJE (A) u utor za paljenje tako da čujete škljocaj. Nemojte okretati ključ.
2. Prekidač za uključivanje/isključivanje (ON/OFF) dovoda goriva (F) postavite u uključeni položaj (ON).
3. Regulator gasa (B) pomaknite u brzi položaj (FAST).
4. Prekidač za uključivanje/isključivanje (ON/OFF) (C) postavite u uključeni položaj (ON) (ako je proizvod opremljen).
  - a) Ako je motor hladan, čok (D) postavite u puni (FULL) položaj.
5. Tri puta pritisnite pumpicu za gorivo.



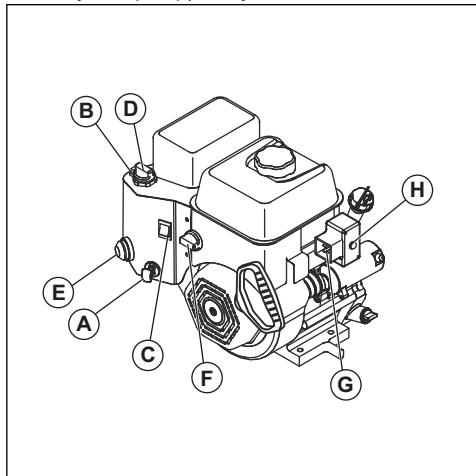
**OPREZ:** Nemojte previše pumpati u motor. To može onemogućiti pokretanje motora. Ako previše upumpate u motor, prije pokušaja pokretanja pričekajte nekoliko minuta i nemojte pritiskati pumpicu.

6. Priključite produžni kabel na priključak na motoru (G).
7. Drugi kraj produžnog kabela priključite na izmjeničnu uzemljenu utičnicu s tri otvora od 230 V.
8. Pritisnite gumb za električno pokretanje (H) dok ne pokrenete motor.



**OPREZ:** Motor između pokušaja pokretanja nemojte neprekidno pokretati dulje od pet sekundi. Između svakog pokušaja pričekajte 5 do 10 sekundi.

9. Ako je motor pokrenut pomoću čoka, otpustite gumb za električno pokretanje i polako pomaknite čok (D) u isključeni (OFF) položaj.



10. Produžni kabel prvo odspojite od utičnice, a zatim od motora.
11. Prije izbacivanja snijega motor dvije do tri minute pogonite u praznom hodu.

## Rad s proizvodom



**OPREZ:** Nemojte pogoniti bez snijega ili vode za podmazivanje noževa svrdla. Nepravilna uporaba može uzrokovati visoke temperature na noževima svrdla, poglavito kada je proizvod nov. To može uzrokovati oštećenje noževa svrdla i vodilice strugalice.

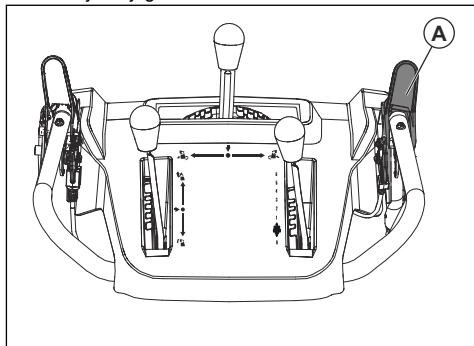


**OPREZ:** Nemojte dugotrajno djelomično uključivati poluge pužnice; tako možete uzrokovati prijevremeno trošenje ili izgaranje remena.

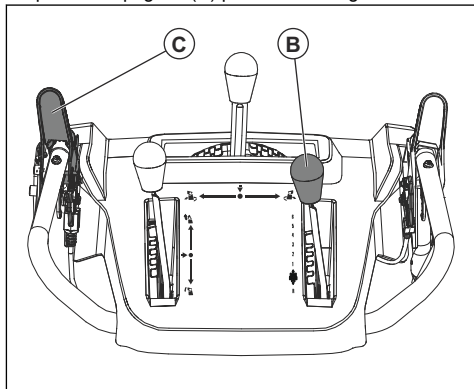
**Napomena:** Kada je istovremeno uključeno pokretanje pogona i pokretanje svrdla, pokretanje pogona blokira pokretanje svrdla. Desnom rukom upravljate usmjerivačem snijega.

**Napomena:** Nemojte mijenjati brzine kada je primijenjena poluga pogona. Tako možete oštetiti prijenos.

1. Za pokretanje noževa svrdla pritisnite pokretač svrdla (A) uz ručicu: tako uključujete svrdlo za bacanje snijega.

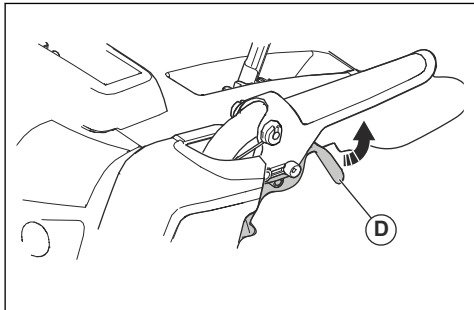


2. Polugu za upravljanje brzinom pogona (B) podignite iz srednjeg položaja kako biste proizvod pri primjeni pokretača pogona (C) pomicali prema naprijed. Nemojte mijenjati brzine kada je primijenjena poluga pogona. Tako možete oštetiti prijenos.
3. Polugu za upravljanje brzinom pogona (B) spustite iz srednjeg položaja kako biste proizvod pri primjeni pokretača pogona (C) pomicali unatrag.



4. Za kretanje proizvodom u željenom smjeru pokretač pogona (C) zadržite uz ručicu.

5. Ako je proizvod opremljen servoupravljačem, zadržite lijevi okidač upravljanja (D) kako biste skrenuli ulijevo. Zadržite desni okidač upravljanja kako biste skrenuli udesno.

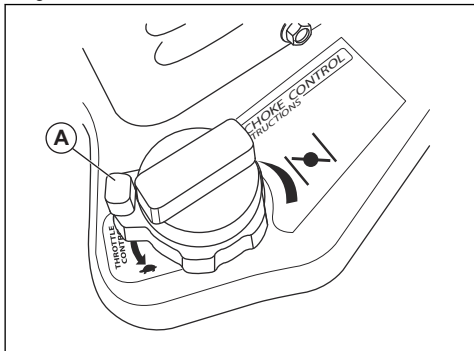


## Zaustavljanje proizvoda

1. Pomaknite prekidač za uključivanje/isključivanje (ON/OFF) u isključeni položaj (OFF) (ako je proizvod opremljen).
2. Umetnite ključ za uključivanje/isključivanje (ON/OFF).

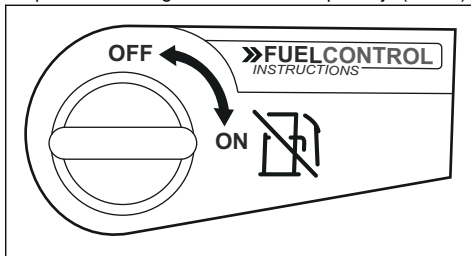
## Upotreba regulatora gasa

- Okretanjem regulatora gasa (A) mijenjate količinu korištenog goriva. Motor uvijek pogonite punim gasom.



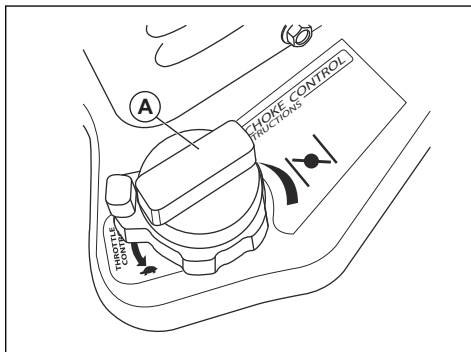
## Upotreba sklopke za gorivo

- Okrenite sklopku za gorivo kako biste otvorili ili zatvorili ventil za gorivo. Proizvod pogonite s prekidačem za gorivo u otvorenom položaju (OPEN).



## Upotreba regulatora čoka

- Okrenite čok (A) kako biste otvorili ili zatvorili ventil čoka. Čoka upotrijebite za pokretanje hladnog motora.



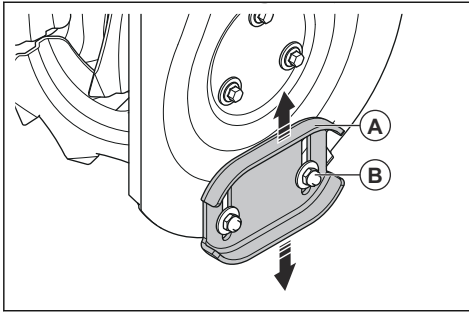
## Podešavanje štitnika motora

Za normalnu instalaciju nije potrebno podešavanje.

1. Kada je pričvrtna matica (B) otpuštena ili kada štitnik motora nije dovoljno udaljen od tla, otpustite pričvrtnu maticu (B) francuskim ključem od 13 mm i pomaknite štitnik motora gore ili dolje.
2. Na ravnim površinama poput asfaltiranih cesta štitnike motora (A) podignite 5 – 6 mm (0,2" – 0,25") iznad tla. Na neravnim površinama poput šljunčanih cesta štitnicima motora povećajte razmak proizvoda od tla kako biste vodilicu strugalice podigli iznad šljunka. Onemogućite prodiranje šljunka i kamenja u proizvod. Izbacivanje predmeta visokom brzinom može uzrokovati tjelesne ozljede.



### 3. Zategnite pričvrstnu maticu (B).



## Sprječavanje smrzavanja nakon upotrebe

**Napomena:** Led može blokirati komande i pokretne dijelove. Nemojte primijeniti previše sile na komande. Ako komandom ili dijelom nije moguće rukovati, pokrenite motor i pogonite ga nekoliko minuta.

1. Pokrenite motor i pogonite ga nekoliko minuta. Zaustavite motor i pričekajte na zaustavljanje svih pokretnih dijelova.
2. S proizvoda uklonite snijeg i nepričvršćen led.
3. Uklonite snijeg i nepričvršćen led s osnovice usmjerivača.
4. Deflektor usmjerivača okrenite ulijevo i udesno kako biste uklonili led i vodu.

5. Uklonite ključ ili prekidač pomaknite u isključeni položaj (OFF) (ako je proizvod opremljen).
6. Ako proizvod nije opremljen električnim pokretačem, za uklanjanje leda i vode nekoliko puta povucite ručicu užeta za pokretanje.
7. Ako je proizvod opremljen električnim pokretačem, priključite proizvod na napajanje i za uklanjanje leda i vode jednom pritisnite gumb za pokretanje.

## Za dobar ishod

- Motor uvijek pogonite punim gasom ili blizu punog gasa.
- Brzinu proizvoda uvijek prilagodite snijegu, a prilagodite ju polugom za regulaciju brzine. Proizvod snijeg treba izbacivati ujednačeno.
- Lakše je i učinkovitije snijeg uklanjati neposredno nakon što napada.
- Kada god je to moguće, snijeg izbacujte niz vjetar.
- Na ravnim površinama poput asfaltnih cesta štitičke motora podignite na 5 – 6 mm (0,2" – 0,25") iznad tla.
- Polugu stugača moguće je okrenuti. Kada se istroši gotovo do ruba kućišta, okrenite ju. Zamijenite oštećenu ili s obje strane istrošenu polugu strugača.
- Nemojte pomicati deflektor usmjerivača ako je začepljen.
- Ako se proizvod zbog nepredviđenih uvjeta ne pomiče prema naprijed, odmah otpustite pokretač pogona ili povucite ključ za UKLJUČENJE/ ISKLJUČENJE (ON/OFF) u položaj za isključenje (OFF).

## Održavanje

### Uvod

Pri upotrebi proizvoda može doći do otpuštanja vijaka i trošenja komponenti. To može uzrokovati nepravilnosti

poput neispravnog toleriranog razmaka, povećane potrošnje ulja ili neusklađenosti različitih komponenti. Redovno provodite održavanje stroja kako biste spriječili kvarove.

### Raspored održavanja

Održavanje	Dnevno	20 sati	50 sati	100 sati
Provjerite jesu li matice i vijci pritegnuti	X			
Provjerite razinu motornog ulja	X			
Zamijenite ulje <sup>6</sup>		X	X	X
Provjerite ima li ispuštanja goriva ili ulja	X			
Uklonite začepljenja, strane predmete u svrdlu	X			

<sup>6</sup> Zamijenite ulje nakon prvih 20 h, 50 h, 100 h i potom svakih 100 h.

Održavanje	Dnevno	20 sati	50 sati	100 sati
Provjerite tlak u gumama <sup>7</sup>			X	
Pregledajte i zamijenite svjećicu <sup>8</sup>				X

**Napomena:** Zupčani prijenosnik ne zahtjeva nadolijevanje ulja niti druga održavanja.

## Za opći pregled

- Provjerite jesu li zategnuti matice i vijci na proizvodu.

## Provjera razine ulja



**OPREZ:** Preniska razina ulja može uzrokovati oštećenje motora. Prije pokretanja proizvoda provjerite razinu ulja.

1. Postavite proizvod na ravno tlo.
2. Skinite čep spremnika za ulje s pričvršćenom šipkom za mjerenje ulja.
3. Očistite ulje sa šipke za mjerenje razine ulja.
4. Šipku za mjerenje ulja u potpunosti umetnite u spremnik za ulje kako biste dobili ispravan prikaz razine ulja.
5. Uklonite mjernu šipku.
6. Provjerite razinu ulja na šipci za mjerenje ulja.
7. Ako je razina ulja niska, napunite motornim uljem i ponovno provjerite razinu ulja.

## Zamjena motornog ulja

1. Pogonite motor nekoliko minuta kako biste zagrijali ulje. Toplo ulje bolje teče i obuhvaća više onečišćenja.



**UPOZORENJE:** Motorno ulje je vruće. Kožu nemojte izlagati istrošenom motornom ulju.

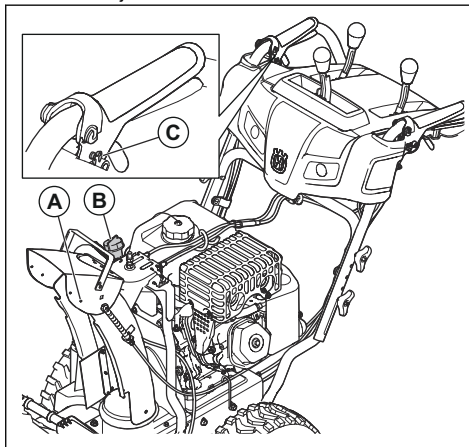
2. Postavite proizvod na ravno tlo.
3. Umetnite ključ za UKLJUČIVANJE/ISKLUČIVANJE (ON/OFF).
4. Postavite spremnik ispod čepa za ispuštanje ulja.
5. Uklonite čep za ispuštanje ulja, nagnite proizvod i ispustite istrošeno ulje u posudu.
6. Vratite proizvod radni položaj.
7. Postavite čep za ispuštanje ulja i ručno ga zategnite.
8. Napunite motor uljem, pogledajte *Punjenje motora uljem na stranici 37.*

<sup>7</sup> Ispravan tlak u gumama potražite u Tehničkim podacima.

<sup>8</sup> Svake godine prije upotrebe pregledajte i očistite svjećicu.

## Podmazivanje proizvoda

- Zakretne točke (A) podmažite uljem.
- Motor (B) podmažite uljem.
- Na početku svake sezone ili nakon svakih 25 sati rada na glavine blokade (C) nanosite malenu količinu litijske masti.



## Prigušivač

Prigušivač razinu buke održava na minimumu i ispušne plinove usmjerava dalje od rukovatelja.

Nemojte koristiti proizvod bez prigušivača ili s oštećenim prigušivačem. Neispravni prigušivač povećava razinu buke i opasnost od požara.

Redovito provjerite je li prigušivač pravilno pričvršćen i neoštećen.



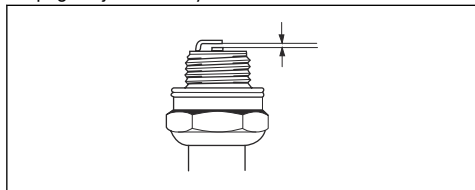
**OPREZ:** Prigušivač se tijekom rada, nakon rada te kada motor pogonite u praznom hodu jako zagrije. Budite oprezni u blizini zapaljivih materijal i/ili para kako biste spriječili požar.

## Pregled svjećice



**OPREZ:** Uvijek koristite preporučenu vrstu svjećice. Neodgovarajuća vrsta svjećice može oštetiti proizvod.

- Ako motor nema snage, teško se pokreće ili ne radi ispravno u praznom hodu, pregledajte svjećicu.
- Za smanjenje opasnosti od nepoželjnog materijala na elektrodama svjećice pratite sljedeće upute:
  - a) Provjerite je li broj okretaja pri praznom hodu pravilno podešen.
  - b) Provjerite ispravnost mješavine goriva.
  - c) Provjerite je li filter zraka čist.
- Ako je svjećica prljava, očistite ju i provjerite ispravnost razmaka između elektroda, pogledajte *Tehnički podaci na stranici 52*.



- Ako je potrebno, zamijenite svjećicu.

## Pregled svrdla i poluge strugača

1. Prije svake upotrebe pregledajte jesu li svrdla i poluga strugača istrošeni.
2. Ako je rub poluge strugača istrošen, okrenite polugu strugača. Ako je poluga strugača oštećena ili istrošena na oba ruba, zamijenite ju.
3. Ako su rubovi svrdla istrošeni, obratite se ovlaštenom servisnom centru radi zamjene.

## Zamjena smičnih klinova svrdla

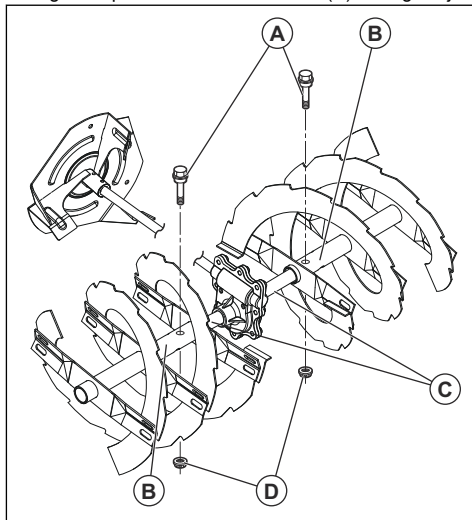
Smični klinovi svrdla štite proizvod od oštećenja. Smični klinovi svrdla pucaju ako predmet dospije u pokretne dijelove.



**OPREZ:** Primjenjujte samo smične klinove iz originalne opreme isporučene s proizvodom.

1. Ako dođe do pucanja smičnog klina svrdla, zaustavite motor i pričekajte na zaustavljanje pokretnih dijelova.
2. Uklonite ključ za UKLJUČIVANJE/ISKLJUČIVANJE i odspojite kabel svjećice.
3. Poravnajte otvor na glavčini svrdla (B) s otvorom na vratilu svrdla (C) i postavite novi smični vijak veličine  $\frac{1}{4} - 20 \times 2$  (A)

4. Ugradite pričvrstnu maticu od  $\frac{1}{4}-20$  (D) i zategnite je.



5. Ključ za UKLJUČIVANJE/ISKLJUČIVANJE postavite u paljenje i priključite kabel svjećice na svjećicu.

## Zamjena smičnih klinova rotora

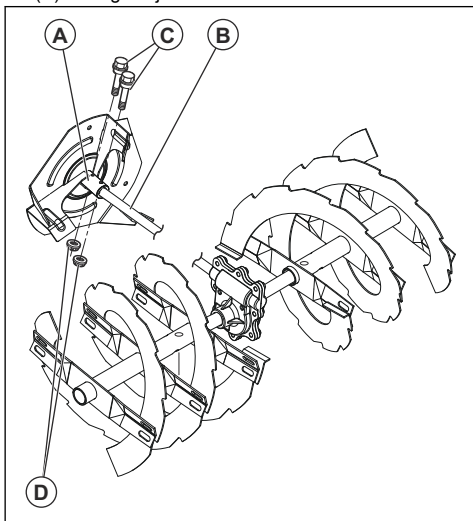
Smični klinovi rotora štite proizvod od oštećenja. Smični klinovi rotora pucaju ako predmet dospije u pokretne dijelove.



**OPREZ:** Primjenjujte samo smične klinove iz originalne opreme isporučene s proizvodom.

1. Ako dođe do pucanja smičnog klina rotora, zaustavite motor i pričekajte na zaustavljanje pokretnih dijelova.
2. Uklonite ključ za UKLJUČIVANJE/ISKLJUČIVANJE i odspojite kabel svjećice.
3. Poravnajte otvor na glavčini rotora (A) s otvorima na vratilu rotora (B) i postavite novi smični vijak veličine  $\frac{1}{4}-20$  (C).

4. NA smični vijak ugradite pričvrtnu maticu od ¼-20 (D) i zategnite je.



5. Ključ za UKLJUČIVANJE/ISKLJUČIVANJE postavite u paljenje i priključite kabel svjeće na svjećicu.

## Pregled guma

- Gume nemojte izlagati gorivu, ulju i kemikalijama kako biste spriječili oštećenje gume.
- Gumama nemojte ići preko panjeva, kamena, korijenja, oštih predmeta i drugih predmeta koji ih mogu oštetiti.
- Održavajte ispravan tlak u gumama, pogledajte *Tehnički podaci na stranici 52.*

## Čišćenje začepljenog deflektora usmjerivača

Deflektor usmjerivača nemojte odčepljivati prije provedbe sljedećih radnji.

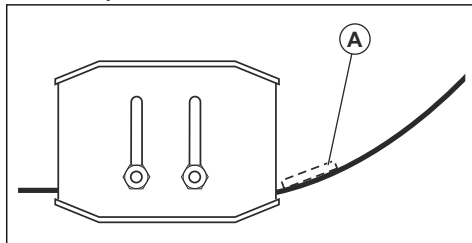
1. Istovremeno otpustite pokretač svrdla i pokretač pogona.
2. Pričekajte 10 sekundi kako biste bili sigurni da su se svrdla zaustavila.
3. Zaustavite proizvod.
4. Začepljenje uklonite alatom za čišćenje (dugačak barem 15", isporučuje se s nekim modelima).



**UPOZORENJE:** Nemojte rukama posezati u deflektor usmjerivača ili u unutrašnjost kućišta svrdla.

## Zamjena poluge strugača

1. Kada se poluga strugača (A) istroši do ruba kućišta, okrenite ju.



2. Ako je poluga strugača oštećena ili istrošena s obje strane, zamijenite ju.

## Pogonski remeni



**UPOZORENJE:** Klinasti remeni na proizvodu posebna su konstrukcija i moraju se zamijeniti remenima proizvođača originalne opreme (OEM) dostupnima u najbližem servisnom centru. Upotreba drugih remena može uzrokovati tjelesne ozljede ili oštećenje proizvoda.



**UPOZORENJE:** Zamjena remena uvjetuje razdvajanje proizvoda. Pri odvajanju kućišta svrdla od okvira važno je da pomoćnik stoji u radnom položaju i drži ručke proizvoda. Ako ispustite proizvod tijekom postupka zamjene remena, može doći do ozbiljnih tjelesnih ozljeda i/ili oštećenja proizvoda.

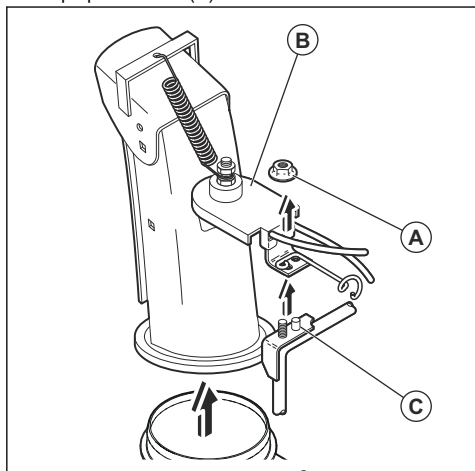
**Napomena:** Remeni pužnice i pogona za vožnju nisu podesivi. Zamijenite remene ako su oštećeni ili počnu proklizavati zbog istrošenosti. Remene se preporučuje zamijeniti u odobrenom servisnom centru.

**Napomena:** Preporučuje se istovremeno zamijeniti pogonski remen i remen svrdla.

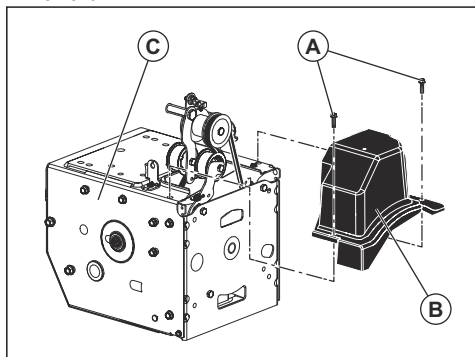
## Priprema za zamjenu remena

1. Ispustite gorivo iz spremnika za gorivo.

2. Za uklanjanje usmjerivača otpustite pričvrsnu maticu kojom je glava okretača usmjerivača (B) učvršćena za potporni nosač (C).



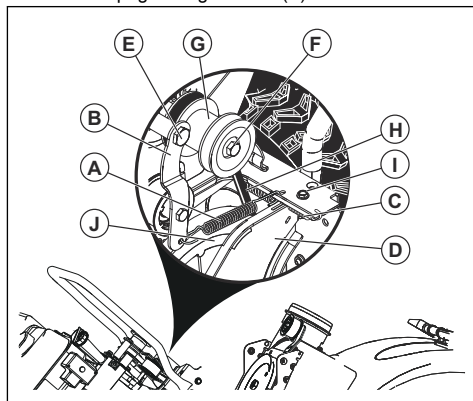
3. Otpustite dva vijka (A) kojima je poklopac remena (B) pričvršćen za okvir (C) i uklonite poklopac remena.



### Uklanjanje pogonskog remena

1. Uklonite remen svrdla. Pogledajte *Uklanjanje remena svrdla na stranici 46.*

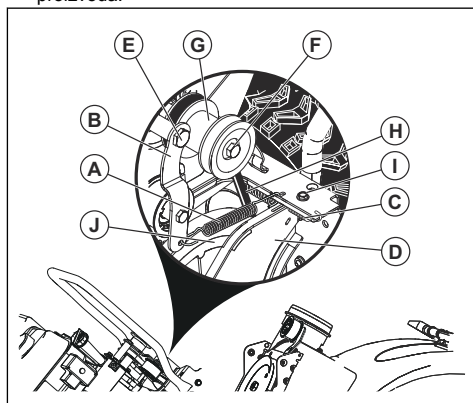
2. Uklonite oprugu zatezača (A) pričvršćenu na krak zatezača pogonskog remena (B).



3. Uklonite povratnu oprugu (C) koja zadržava položaj zakretne ploče (D).
4. Uklonite vijak kraka (E) i krak zatezača pogonskog remena.
5. S motora uklonite vijak remenice (F), reменicu motora (G) i pogonski remen (H).
6. Uklonite gornji vijak (I) kojim je zakretna ploča pričvršćena za okvir
7. Zakrenite zakretnu ploču i zadržite ju podalje od proizvoda te skinite pogonski remen s pogonske reменice (J).

### Ugradnja pogonskog remena

1. Zakrenite zakretnu ploču (D) i zadržite ju podalje od proizvoda.



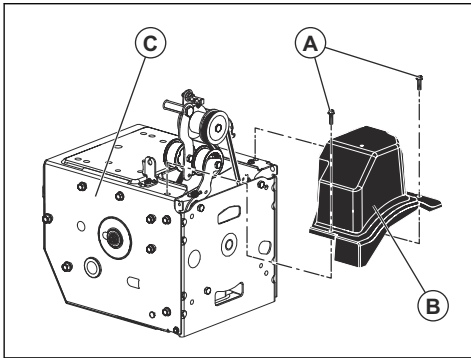
2. Postavite pogonski remen (H) na pogonsku reменicu (J).

**Napomena:** Prije spuštanja zakretne ploče provjerite je li pogonski remen pravilno uveden u žlijeb na pogonskoj reменici.

- Ugradite gornji vijak (I) i zategnite ga.
- Prije ugradnje vratila motora umetnite pogonski remen u žlijeb na remenici motora (G).
- Postavite vijak remenice (F) i pričvrstite remenicu motora na motor. Zategnite vijak remenice (30 – 35 Ft. / 41-47 Nm).
- Ugradite krak zatezača pogonskog remena (B) i zategnite vijak zatezača (E) na motoru.
- Ugradite povratnu oprugu (C) na zakretnu ploču.
- Ugradite zateznu oprugu (A) na krak zatezača.
- Upotrijebite sve komande kako biste provjerili je li pogonski remen pravilno ugrađen i pomiču li se sve komponente ispravno.

### Ugradnja poklopca remena

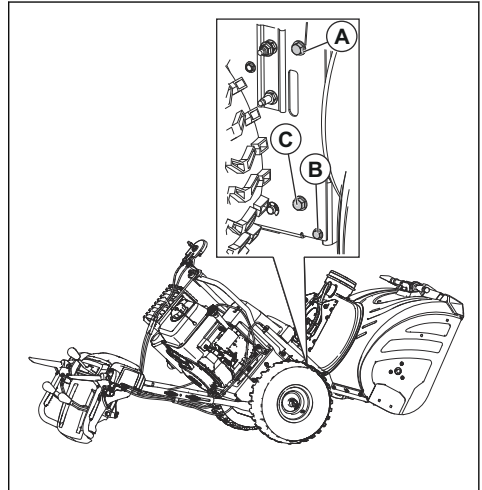
- Postavite pogonski remen (B) na okvir (C) i zategnite dva vijka (A).



- Umetnite odvodni žlijeb.

### Uklanjanje remena svrdla

- Uklonite vijke od 5/16" (A) i donje vijke od 1/4" (B) s dvije strane sklopa okvira. Zadržite vijke.



- Otpustite, no nemojte ukloniti donje vijke od 5/16" (C) s dvije strane sklopa okvira.
- Skinite remen svrdla s remenice motora.
- Stražnji dio presavijte prema dolje. Prednji dio istovremeno se presavija prema naprijed. Donji vijak (C) je pregib između prednjih i stražnjih odjeljaka.
- Ispod točke pregiba postavite drveni blok kako biste proizvod postavili u presavijeni položaj.
- Pomaknite krak zatezača remena i uklonite remen svrdla oko kraka.

### Ugradnja remena svrdla

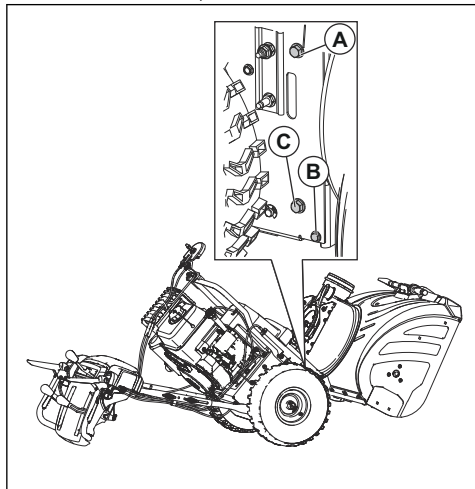
- Pomaknite krak zatezača remena i postavite remen svrdla oko i u žlijeb na remenice svrdla.



**OPREZ:** Pazite da pri sklapanju jedinice remen ne uglavite između okvira i kućišta svrdla.

- Uklonite drveni blok ispod proizvoda.
- Podignite ručicu kako biste stražnji dio savili prema gore. Prednji dio savija se prema dolje te zakreće kako bi se pričvrstio za stražnji dio.
- Provjerite je li remen ispravno postavljen u žlijeb remenice svrdla.

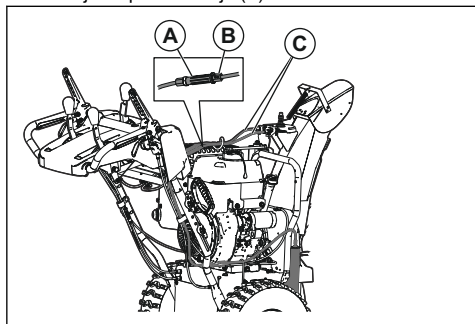
- Postavite vijke od 5/16" (A), (C) i zategnite (8 – 12 Ft.Lbs / 11 – 16 Nm).



- Postavite vijke od 1/4" (B) i zategnite (4 – 6 Ft.Lbs / 5 – 8 Nm).
- Postavite remen pužnice na remenicu motora. Proverite je li remen pravilno postavljen oko remenice napinjača te pravilno umetnut u žlijeb remenice motora.
- Upotrijebite sve komande kako biste provjerili je li remen svrdla pravilno ugrađen i pomiču li se sve komponente ispravno.

## Podešavanje zategnutosti kabela za deflektor usmjerivača

- Otpustite blokirne matice (B) kako biste podesili zategnutost kabela za usmjerivača uz zatezni vijak uređaja za podešavanje (A).

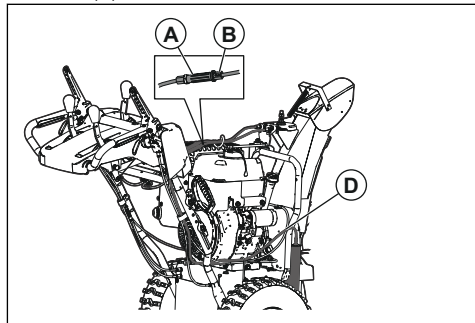


- Uхватite kratki dio i okrenite duži dio kako biste produžili uređaj za podešavanje.
- Podešavajte do ispravne podešenosti kabela deflektora usmjerivača (C). Zategnite blokirne matice.

## Podešavanje upravljačke saje svrdla

**Napomena:** U slučaju da prilagodbu ne želite poduzeti sami, obratite se ovlaštenom servisnom centru. Prilagodba može biti potrebna ako se rotor ili svrdlo pri aktivaciji kontrolne ručice svrdla okreću sporo ili u slučaju zamjene remena svrdla.

- Otpustite blokirne matice (B) uz zatezni vijak (A) kako biste podesili zategnutost upravljačke saje svrdla (D).



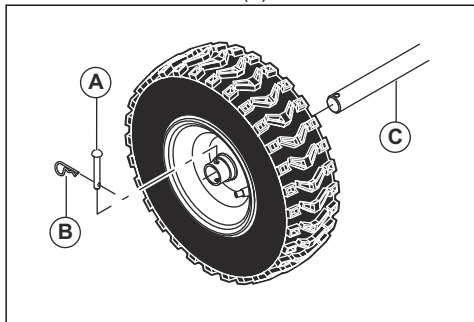
- Zadržite kratki dio i okrećite dugi dio. Okrenite ga za 360 stupnjeva.
- Isprobajte aktiviranje svrdla. Ponavljajte prilagodbu dok pri otpuštanju ručice u sajli ne ostane samo malo zategnuta.
- Učvrstite donju blokirnu maticu kako biste zadržali zategnutost.
- Od pomoćnika zatražite da stanje 100' / 3 metra ispred proizvoda, nasuprotno žlijebu. Pomoćnik treba pratiti okretanje svrdla i mjeriti vrijeme potrebno za zaustavljanje svrdla nakon otpuštanja ručice. Ako se svrdlo prestane okretati nakon pet sekundi, prilagodite sajlu okretanjem središnje cijevi za 360° tako da se regulator stegne. Ponovno provjerite uključivanje svrdla i izmjerite vrijeme potrebno za zaustavljanje. Ako se svrdlo prestane okretati za manje od pet sekundi, pređite na sljedeći korak.
- Zategnite kontramaticu na kabelu svrdla.

**Napomena:** U slučaju da prilagodbom ne uspijete riješiti problem, zamijenite remen svrdla. Pogledajte *Uklanjanje remena svrdla na stranici 46.*

## Uklanjanje kotača

- Uklonite klin kotača (A) i pričvrсни klin (B).

## 2. Uklonite kotač s osovine (C).



## Za čišćenje proizvoda

- Plastične dijelove čistite čistom i suhom krpom.
- Za čišćenje proizvoda nemojte koristiti visokotlačni stroj za pranje.
- Nemojte liti vodu izravno na motor.
- Četkom uklonite lišće, travu i onečišćenja.



## Rješavanje problema

### Rješavanje problema

Problem	Mogući uzrok	Rješenje
Proizvod se ne uključuje	Zaštitni ključ za paljenje nije umetnut.	Umetnite zaštitni ključ za paljenje.
	U proizvodu nema goriva.	Spremnik za gorivo napunite svježim, čistim benzinom.
	Ključ za UKLJUČENJE/ISKLJUČENJE (ON/OFF) je u isključenom položaju (OFF).	Pomaknite ključ za UKLJUČENJE/ISKLJUČENJE (ON/OFF) u uključeni položaj (ON).
	Čok je u zatvorenom (CLOSE) položaju (OFF).	Pomaknite čok u uključeni (ON), tj. puni otvoreni položaj (FULL, OPEN).
	Pumpica za gorivo nije pritisnuta.	Pritisnite pumpicu za gorivo.
	Motor je preplavljen.	Prije ponovnog pokretanja pričekajte nekoliko minuta, NEMOJTE puniti gorivom.  Ponovno pokrenite motor uz puni gas i čok u isključenom (OFF), odn. zatvorenom (CLOSE) položaju.
	Kabel svjećeice nije priključen.	Priključite kabel na svjećicu.
	Svjećica je neispravna.	Zamijenite svjećicu.
	Gorivo sadrži vodu ili je prestaro.	Ispraznite spremnik za gorivo i rasplinjač. Spremnik za gorivo napunite svježim, čistim benzinom.
	U vodu za gorivo je uhvaćena para.	Provjerite je li cijeli vod za gorivo ispod izlaza iz spremnika za gorivo. Vod za gorivo od spremnika za gorivo do rasplinjača treba biti usmjeren prema dolje.
	Drugi uzroci.	Pažljivo pregledajte postupke pokretanja u ovom priručniku.
	Sklopka za gorivo (ako je ugrađena) je u zatvorenom položaju CLOSE (OFF (ISKLJUČENO)).	Okrenite sklopku za gorivo u otvoreni položaj OPEN (ON (UKLJUČENO)).
	Gas je u položaju STOP.	Pomaknite gas u brzi položaj FAST.

<b>Problem</b>	<b>Mogući uzrok</b>	<b>Rješenje</b>
Smanjena snaga	Kabel svjećeice nije priključen.	Priključite kabel na svjećicu.
	Proizvod izbacuje previše snijega.	Smanjite brzinu i širinu zahvata.
	Čep spremnika za gorivo prekriven je ledom i snijegom.	Uklonite led i snijeg sa čepa spremnika za gorivo i oko njega.
	Prigušivač je prljav ili neprohodan.	Očistite ili zamijenite prigušivač.
	Neodgovarajuća duljina kabela.	Podesite kabel.
	Prigušivač je blokiran.	Provjerite je li motor hladan. Očistite blokadu.
	Usis zraka rasplinjača je neprohodan.	Provjerite je li motor hladan. Očistite blokadu.
Motor radi u praznom pogonu li otežano	Čok je u uključenom položaju ON (FULL, OPEN (PUNI, OTVOREN)).	Postavite čok u isključeni položaj OFF (CLOSE (ZATVORENO)).
	Vod za gorivo je neprohodan.	Očistite vod za gorivo.
	Gorivo sadrži vodu ili je prestaro.	Ispraznite spremnik za gorivo i rasplinjač. Spremnik za gorivo napunite svježim, čistim benzinom.
	Potrebno je zamijeniti rasplinjač.	Obratite se ovlaštenom servisnom centru.
	Remen je rastegnut.	Zamijenite klinasti remen svrdla.
Prejake vibracije / pomicanje ručke	Neki dijelovi nisu pričvršćeni. Svrdla su oštećena.	Zategnite sve držače. Zamijenite oštećene dijelove. Ako se vibracije opet pojave, obratite se ovlaštenom servisnom centru.
	Ručke nisu pravilno postavljene.	Provjerite jesu li ručke učvršćene.
	Matice poluge za podešavanje nisu zategnute.	Zatežite matice dok ne osigurate ručku.
Ručica užeta pokretača teško se povlači	Ručica užeta pokretača je zamrznuta.	Polako iz pokretača izvucite što više užeta i otpustite ručicu užeta za pokretanje. Ako se motor ne pokrene, ponovite postupak ili upotrijebite električni pokretač.
	Uže pokretača zapinje za druge komponente.	Uže pokretača ne smije dodirivati druge kabele ili crijeva.

Problem	Mogući uzrok	Rješenje
Gubitak pogona za vožnju/smanjenje brzine vožnje  Gubitak pražnjenja snijega ili sporije pražnjenje snijega	Remen proklizuje.	Podesite kabel. Podesite remen.
	Remen je istrošen.	Provjerite / zamijenite remen. Podesite remenicu.
	Remen je pao s remenice.	Provjerite / ponovno postavite remen. Podesite remenicu.
	Deflektor usmjerivača je neprohodan.	Očistite deflektor usmjerivača.
	Svrdla su blokirana stranim predmetima.	Uklonite ostatke ili strani predmet sa svrdla.
	Smični klin je polomljen.	Zamijenite polomljeni smični klin.
	Prekomjerno nakupljanje snijega i leda između komponenti gusjenica.	Uklonite snijeg i led nakupljen između komponenti gusjenica.
	Istrošen je zupčanik tarnog prijenosa.	Obratite se ovlaštenom servisnom centru.
Tarni disk je mokar	Osušite tarni disk	
Svrdlo se ne okreće nakon otpuštanja stiska	Pogonski remen nije poravnat.	Podesite pogonski remen.
	Deflektor usmjerivača nije poravnat.	Podesite deflektor usmjerivača.
Svjetla nisu uključena (ako su ugrađena)	Motor nije u pogonu.	Pokrenite motor.
	Spoj kabela je otpušten.	Provjerite priključke kabela na motoru i svjetlima.
	LED indikator je pregorio.	Zamijenite modul s LED indikatorom. LED diode nije moguće pojedinačno zamijeniti.
Okretač usmjerivača teško se pokreće	U mehanizmu usmjerivača su ostaci.	Očistite unutarnje dijelove mehanizma okretača usmjerivača.
	Kabli su izvijeni ili oštećeni.	Ispravite kabele. Zamijenite oštećene kabele.
Proizvod skreće na jednu stranu	Tlak u gumama nije jednak.	Podesite tlak u gumama i napunite gumu.
	Proizvod se pogoni samo jednim kotačem.	Pregledajte pričvrzni klin gume.
	Neravnomjerno podešene saonice.	Podesite štitnike motora i saonice.
	Neravnomjerno podešeni štitnici motora.	Podesite štitnike motora i saonice.

## Prijevoz, spremanje i zbrinjavanje

### Prijevoz i skladištenje

- Za prijevoz i skladištenje proizvoda i goriva uvjerite se kako nema propuštanja ili isparavanja. Iskre ili otvoren plamen, primjerice od električnih uređaja ili bojlera, mogu uzrokovati požar.
- Za prijevoz i skladištenje goriva obavezno upotrebljavajte odobrene spremnike.
- Prije dugotrajnog skladištenja proizvoda ispraznite spremnik za gorivo. Zbrinite gorivo na prikladnoj lokaciji za zbrinjavanje
- Čvrsto osigurajte proizvod za prijevoz kako biste spriječili oštećenja i nezgode.
- Proizvod čuvajte u zaključanom prostoru kako biste onemogućili pristup djeci ili osobama bez odobrenja.
- Proizvod skladištite u suhom prostoru bez mraza.

## Odlaganje

- Poštujte lokalne zahtjeve za reciklažu i važeće propise.
- Sve kemikalije, poput motornog ulja ili goriva, zbrinite u servisnom centru ili na prikladnoj lokaciji za zbrinjavanje.

- Ako proizvod više ne upotrebljavate, pošaljite ga distributeru tvrtke Husqvarna ili ga zbrinite na lokaciji za reciklažu.

## Tehnički podaci

### Tehnički podaci

**Napomena:** Svi podaci, slike i specifikacije uobičajeni su i služe samo kao referenca te se zbog poboljšanja proizvoda mogu promijeniti bez prethodne obavijesti.

	ST 224	ST 227P	ST 230P
<b>Dimenzije</b>			
Težina, lb / kg	198,6/90	212/96	237,8/108
Maks. radni tlak u gumama, PSI	18	18	20
<b>Motor</b>			
Proizvođač / model	LCT	LCT	LCT
Zapremnina, ccm	208	254	291
Vrsta goriva	Obično bezolovno (maksimalno 10 % etanola)		
Zapremnina goriva, galoni / litre	0,31/1,17	0,35/1,33	0,62/2,35
Ulje	SAE 5W30 (ispod 0 °C (32 °F))		
Zapremnina ulja, unce / litre	16/0,47	20/0,59	32/0,95
<b>Električni sustav</b>			
Svjjećica	F6RTC ilir F7RTC, zazor: 0,030" (0,762 mm)		
<b>Buka<sup>9</sup></b>			
Izmjerena jačina zvuka dB(A)	105	105	105
Jamčena razina jakosti zvuka L <sub>WA</sub> dB (A)	105	105	105
<b>Razine buke</b>			
Razina tlaka zvuka na uhu rukovatelja, dB(A)	88,4	88,4	88,4
<b>Razine vibracija, a<sub>hveq</sub><sup>10</sup></b>			
Razine vibracija na ručki, m/s <sup>2</sup>	5,74	4,89	4,66

<sup>9</sup> \* Emisije buke u okoliš izmjerene kao jakost zvuka (L<sub>WA</sub>) u skladu s Direktivama EZ 2000/14/EC i 2005/88/EC.

<sup>10</sup> Razina vibracija u skladu s ISO 5349-2 EN 1033.

---

## Izjava o sukladnosti EC

---

### SADRŽAJ EUROPSKE DEKLARACIJE O USKLAĐENOSTI

Mi, Husqvarna, SE-561 82 Huskvarna, ŠVEDSKA, izjavljujemo pod isključivom odgovornošću kako je prikazani proizvod:

Opis	Bacač snijega
Marka	Husqvarna
Platforma / Vrsta / Model	ST 224, ST 227P, ST 230P
Grupa	Serijski brojevi od 2018 i noviji

u potpunosti sukladan sljedećim EU direktivama i propisima:

Direktiva/propis	Opis
2006/42/EZ	"koja se odnosi na strojeve"
2014/30/EU	"koja se odnosi na elektromagnetsku kompatibilnost"
2000/14/EZ; 2005/88/EZ	"koja se odnosi na vanjsku buku"

Primijenjene su sljedeće usklađene norme i/ili tehničke specifikacije:

U skladu s Prilogom V. Direktive 2000/14/EZ objavljene vrijednosti zvuka navedene su u odjeljku s tehničkim podacima u ovom priručniku i u potpisanoj EZ izjavi o sukladnosti.

Isporučeni bacač snijega sukladan je primjerku koji je podvrgnut ispitivanju.

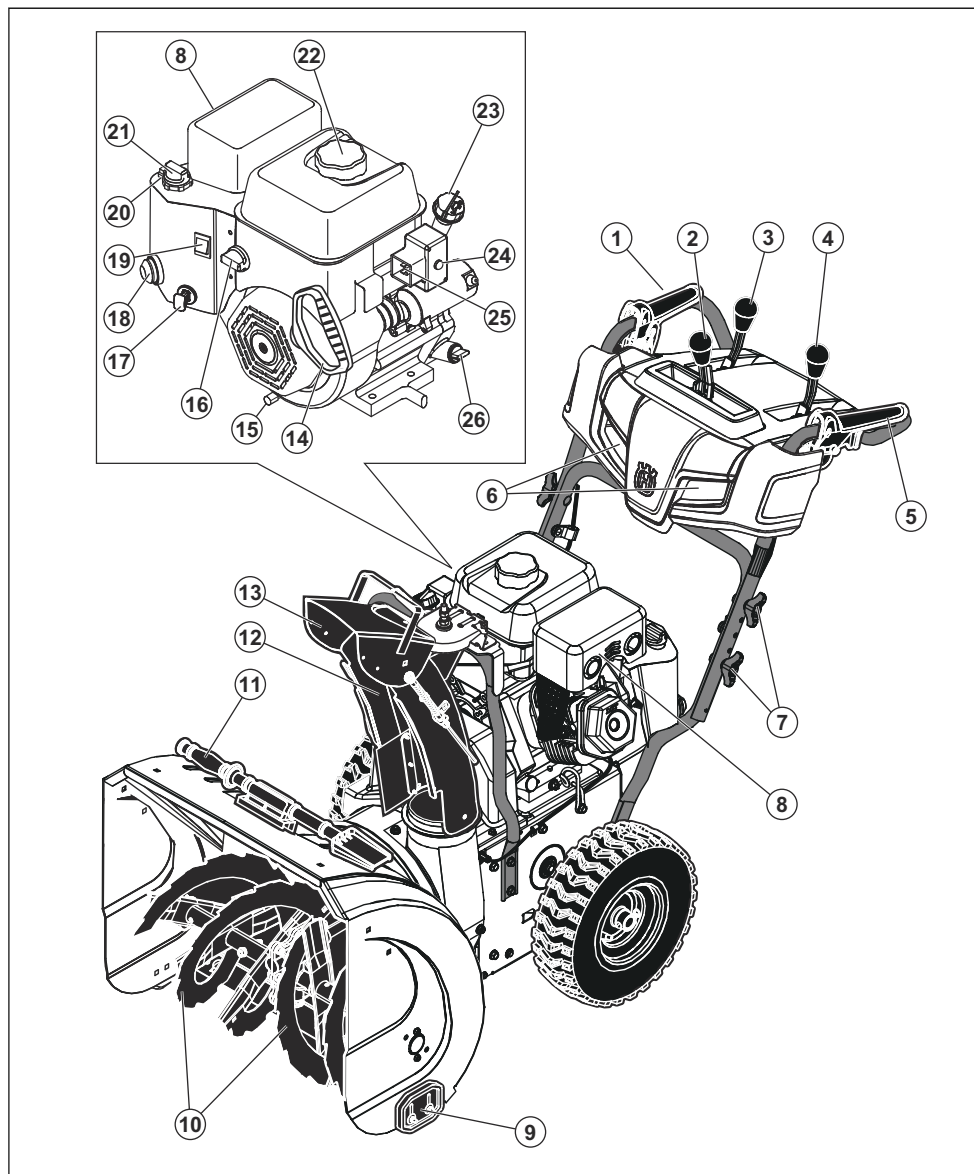
---

## VSEBINA

---

Uvod.....	55	Odpravljanje težav.....	74
Varnost.....	58	Transport skladiščenje in odstranitev.....	76
Montaža.....	60	Tehnični podatki.....	77
Delovanje.....	63	Izjava ES o skladnosti.....	78
Vzdrževanje.....	67		

## Pregled izdelka



1. Vklon vrtnika
2. Krmilna ročica za pokrov izmetne odprtine
3. Krmilna ročica za hitrost vožnje
4. Krmilna ročica za oddaljeno upravljanje deflektorja

5. Vklon pogona
6. Lučka
7. Gumb ročaja
8. Dušilnik
9. Drсна plošča
10. Polži
11. Orodje čiščenja
12. Izmetna cev
13. Deflektor izmetne odprtine
14. Ročica zaganjalne vrvice
15. Vijak za izpust olja
16. Stikalo za gorivo
17. Tipka za vklop/izklop
18. Polnilna črpalka
19. Stikalo za vklop/izklop (ON/OFF) (ST 227P, ST 230P)
20. Ročica za plin
21. Čok
22. Pokrovček posode za bencin
23. Pokrovček odprtine za dolivanje olja in merilna palica (ST 227P, ST 230P)
24. Gumb ta električni zagon
25. Priključek, električni zagon
26. Pokrovček odprtine za dolivanje olja in merilna palica (ST 224)

## Opis izdelka

Izdelek je snežna freza s kolesi, ki se uporablja za odstranjevanje snega s tal.

## Namen uporabe

Izdelek lahko uporabljate za odstranjevanje snega s travnikov, cest, poti in dovozov. Izdelka ne uporabljajte na pobočjih z naklonom, večjim od 20°. Izdelka ne uporabljajte na območjih, kjer je veliko smeti, umazanije in štrlečih kamnov.

## Znaki na izdelku

**Opomba:** Če so nalepke na izdelku poškodovane, se za zamenjavo obrnite na distributerja.



Opozorilo.



Preberite navodila za uporabo.



Vklon motorja



Izklop motorja.



Hitro.



Počasi.



Čok.



Polnilna črpalka.



Olje.



Gorivo.



Pozor.



Evropska direktiva o varnosti strojev.



Krmiljenje v levo.



Krmiljenje v desno.



Nastavitev višine košnje.



Izklop ventilatorja.



Vklon ventilatorja.





Izklop voznega pogona.



Vklop voznega pogona.



Ko motor deluje, ne odstranjajte zaščit.



Priporočena uporaba zaščite za sluh.



Nivo zvočne moči.



Kontaktni ključ. Vstavite za zagon in delovanje.



Čok zaprt (zagon).



Polnilna črpalka.



Povlecite ročico zaganjalne vrvice za zagon.



Čok odprt (delovanje).



Kontaktni ključ. Izvlecite za zaustavitev.



Uporaba na klančinah z več kot 10-stopinjskim naklonom, ni dovoljena.



Pred vzdrževalnimi deli odstranite svečko.



Vroča površina.



Ventil za prekinitev pretoka goriva.



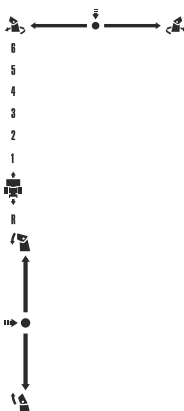
Opozorilo, ne dotikajte se z rokami.



Opozorilo, ne dotikajte se z nogami.



Pazite na leteče predmete – opazovalci naj stojijo na varni razdalji.



Obrat v levo/potisk nazdol/obrat v desno.

Naprej/vzratno.

Gor/dol.

## Odgovornost proizvajalca

Kot je navedeno v zakonodaji, ki ureja odgovornost proizvajalca, ne prevzemamo nikakršne odgovornosti za poškodbe, ki bi jih naši izdelki povzročili v naslednjih primerih:

- Izdelek ni pravilno popravljen.
- Izdelek je popravljen z deli, ki jih ni izdelal ali odobril proizvajalec.
- Na izdelku je nameščena dodatna oprema, ki je ni izdelal ali odobril proizvajalec.

- Izdelek ni bil popravljen v pooblaščenem servisnem centru ali pri pooblaščenem organu.

---

## Varnost

---

### Varnostne definicije

Spodnje definicije označujejo stopnjo resnosti posameznih opozorilnih besed.



**OPOZORILO:** Poškodbe oseb.



**POZOR:** Poškodbe izdelka.

---

**Opomba:** Te informacije olajšajo uporabo izdelka.

---

### Splošna varnostna navodila

- Izdelek uporabljajte pravilno. Če izdelka ne uporabljate pravilno, lahko pride do poškodb ali smrti. Izdelek uporabljajte samo za opravila, ki so navedena v tem priročniku. Izdelka ne uporabljajte za druga opravila.
- Sledite navodilom v tem priročniku. Upoštevajte varnostne simbole in navodila. Če uporabnik ne upošteva navodil in simbolov, lahko pride do poškodb ali smrti.
- Priročnika ne zavrzite. Sledite navodilom pri sestavljanju, uporabi in vzdrževanju izdelka v brezhibnem stanju. Navodila uporabljajte za pravilno namestitvev priključkov in dodatne opreme. Uporabljajte samo odobrene priključke in dodatno opremo.
- Ne uporabljajte poškodovanega izdelka. Sledite urniku vzdrževanja. Izvajajte samo postopke vzdrževanja, za katere ta priročnik vsebuje navodila. Vse druge postopke vzdrževanja mora izvesti pooblaščen servisni center.
- Ta priročnik ne more vsebovati vseh okoliščin, do katerih lahko pride pri uporabi izdelka. Bodite previdni in ravnajte razumno. Če niste prepričani glede določenih okoliščin, izdelka ne uporabljajte oziroma na izdelku ne izvajajte postopkov vzdrževanja. Za informacije se obrnite na strokovnjaka za izdelek, prodajalca, pooblaščen servisno delavnico ali servisni center.
- Pred sestavljanjem, skladiščenjem in vzdrževanjem izdelka odklopite kabel vžigalne svečke.
- Izdelka ne uporabljajte, če so se spremenile njegove originalne specifikacije. Ne spreminjajte delov izdelka brez vnaprejšnje odobritve proizvajalca izdelka. Uporabljajte samo dele, ki jih je odobril proizvajalec. Zaradi neustreznega vzdrževanja lahko pride do poškodb ali smrti.

- Ne dihajte plinov iz motorja. Dolgotrajno vdihavanje izpušnih plinov motorja je zdravju nevarno.
- Izdelka nikoli ne zaganjajte v zaprtih prostorih ali v bližini vnetljivih materialov. Izpušni plini so vroči in lahko vsebujejo iskre, ki lahko povzročijo požar. Nezadosten pretok zraka lahko povzroči poškodbe ali smrt zaradi zadušitve ali zastrupitve z ogljikovim monoksidom.
- Pri uporabi tega izdelka motor ustvari elektromagnetno polje. Elektromagnetno polje lahko poškoduje medicinske vsadke. Pred uporabo izdelka se posvetujte z zdravnikom in proizvajalcem medicinskih vsadkov.
- Izdelka ne smejo uporabljati otroci. Izdelka ne smejo uporabljati osebe, ki ne poznajo navodil za uporabo.
- Če izdelek uporabljajo osebe z zmanjšanimi fizičnimi ali intelektualnimi sposobnostmi, jih morate nenehno nadzorovati. Vedno mora biti prisotna odgovorna odrasla oseba.
- Izdelek zaklenite na mesto, kamor otroci in nepooblaščen osebe nimajo dostopa.
- Izdelek lahko povzroči izmet predmetov, zaradi česar lahko pride do poškodb. Upoštevajte varnostna navodila, da zmanjšate nevarnost poškodb ali smrti.
- Ko je motor vklopljen, se ne oddaljite od izdelka.
- Za morebitne nesreče je odgovoren uporabnik izdelka.
- Pred in med vzvratno hojo vedno glejte nazaj in navzdol, če so prisotni majhni otroci, živali ali druge nevarnosti, zaradi katerih lahko padete.
- Pred uporabo izdelka se prepričajte, da deli izdelka niso poškodovani.
- Pred uporabo izdelka se prepričajte, da ste od drugih oseb ali živali oddaljeni najmanj 15 m (50 čevljev). Osebe v bližini obvestite, da nameravate izdelek uporabljati.
- Ravnajte v skladu z nacionalno ali lokalno zakonodajo. Ta lahko v določenih primerih prepreči ali omeji uporabo izdelka.

### Varnostna navodila za uporabo

- Ne segajte z rokami ali nogami v bližino ali pod vrteče se dele. Zagotovite, da se v bližini izmetne odprtine nikoli nihče ne zadržuje.
- Posebej bodite pozorni pri odmetavanju na oz. pri prečkanju z gramozom posutih poti, stez ali cest. Vedno ostanite pozorni na skrite nevarnosti in na promet.
- Ko naletite na tujek, ustavite motor, odstranite kabel s svečke, odklopite napajalni kabel elektromotorjev in skrbno pregledajte izdelek, če je poškodovan. Če

najdete kakršnokoli poškodbo, jo popravite pred ponovnim zagonom in nadaljnjo uporabo izdelka.

- Če se začne izdelek neobičajno tresti, izklopite motor in nemudoma poiščite vzrok. Tresenje običajno opozarja na težave.
- Kadarkoli zapustite delovni položaj, pred odmaševanjem ohišja vrtalnika ali deflektorja izmetne odprtine in pred popravili, nastavljanjem ali pregledi ustavite motor.
- Pred čiščenjem, popraviljanjem ali pregledovanjem izdelka ustavite motor in se prepričajte, da so se vrtalniki in vsi premikajoči se deli ustavili. Odklopite kabel vžigalne svečke in ga odmaknite stran od svečke, da preprečite morebiten nenamerni zagon motorja.
- Motorja ne uporabljajte v notranjih prostorih, razen ko ga zaženete in za prevoz izdelka v stavbo ali iz nje. Odprite vrata stavbe, saj so izpušni plini nevarni.
- Pri delu na nagibih bodite izjemno previdni.
- Izdelka ne uporabljajte brez nameščenih in delujočih ustreznih varoval in drugih varnostnih naprav.
- Deflektorja izmetne odprtine nikoli ne usmerjajte proti ljudem ali v smeri, kjer bi lahko nastala materialna škoda. Poskrbite, da v bližini ni otrok in drugih oseb.
- Ne preobremenjujte izdelka s prehitrim odmetavanjem snega.
- Izdelka nikoli ne uporabljajte z veliko hitrostjo na spolzkih površinah. Pri vzratnem gibanju glejte za hrbet in bodite še posebej pozorni.
- Ko izdelek prevažate ali ko ni v uporabi, izklopite pogon vrtalnikov.
- Uporabljajte samo priključke in dodatno opremo, ki jih je odobril proizvajalec izdelka (kot so uteži za kolesa, protiuteži ali kabine).
- Izdelka ne uporabljajte v slabi vidljivosti ali ob šibki svetlobi. Poskrbite, da vam ne drsi in trdno držite ročaje. Hodite, nikoli ne tecite.
- Nikoli se ne dotikajte vročega motorja ali vročega dušilnika hrupa.

## Varnost delovnega področja

- Skrbno preglejte površino, na kateri boste uporabljali napravo. Odstranite vse predpražnike, sani, deske, kable in druge predmete.
- Pred zagonom motorja sprostite vse sklopke in prestavite menjalnik v prosti tek.
- Ob uporabi izdelka vedno nosite ustrezna zimska oblačila. Ne oblačite si ohlapnih oblačil, ki bi jih lahko zgrabili premikajoči se deli. Obujte si obutev z dobrim oprijemom na spolzkih površinah.
- Z gorivom ravnajte previdno, saj je zelo lahko vnetljivo.
  - Uporabljajte ustrezno (odobreno) posodo za gorivo.
  - Nikoli ne dolivajte goriva, ko motor teče oz. ko je motor vroč.

- Posodo za gorivo napolnite na prostem. Bodite zelo previdni. Posode za gorivo nikoli ne polnite v zaprtem prostoru.
- Posod za gorivom nikoli ne polnite v vozilu, na tovornjaku ali na prikolici s plastično oblogo. Posode pred polnjenjem vedno postavite na tla, stran od vozila.
- Če je to praktično, odstranite opremo z bencinskim motorjem s tovornjaka in dolijete gorivo, ko je na tleh. Če to ni mogoče, je bolje, da napravo napolnite na prikolici s prenosno posodo, kot da jo polnite neposredno s dolivno pištolo črpalke.
- Dolivno grlo naj bo ves čas v stiku z robom odprtine posode za gorivo, vse dokler dolivanje ni končano. Ne uporabljajte sistema za zaklepanje in odklepanje ročke za dolivanje goriva.
- Skrbno namestite pokrovček odprtine za dolivanje goriva in pobrišite morebitno razlito gorivo.
- Če gorivo polijete po oblačilih, se nemudoma preoblecite.
- Pri vseh napravah z električnimi pogonskimi motorji ali električnim motorjem za zagon uporabljajte samo podaljševalne kable in vtičnice, ki jih navaja proizvajalec.
- Za čiščenje gramozne površine ali površine s peščenim nasutjem nastavite višino ohišja vrtalnika.
- Nikoli ne poskušajte izvajati kakršnihkoli nastavitve med delovanjem motorja (razen kadar to posebej priporoča proizvajalec).
- Med uporabo naprave, med izvajanjem nastavitve in med popraviljanjem vedno nosite varovalna očala ali zaščitno za oči. Tako zaščitite oči pred predmeti, ki lahko priletijo iz naprave.

## Osebna zaščitna oprema

Pri uporabi izdelka vedno uporabljajte ustrezno osebno zaščitno opremo. To vključuje najmanj trpežno obutev, zaščitno za oči in zaščitno za sluh. Osebna zaščitna oprema ne izključuje nevarnosti poškodb, vendar v primeru nesreče omili posledice.

- Med uporabo izdelka ali med izvajanjem vzdrževanja ali popravil vedno nosite varnostna očala ali zaščitno za oči.
- Med uporabo izdelka vedno nosite ustrezna zimska oblačila.
- Med uporabo izdelka vedno uporabljajte trpežno obutev, ki ne drsi, s podporo za gležnje.
- Ne nosite ohlapnih oblačil, ki se lahko ujamejo v premične dele.
- Po potrebi uporabljajte odobrene zaščitne rokavice. Na primer med nameščanjem, pregledovanjem ali čiščenjem rezila.
- Pri uporabi izdelka vedno uporabljajte odobreno zaščitno za sluh. Dolgotrajen hrup lahko povzroči izgubo sluha.

## Varnostne naprave na izdelku

- Izdelek morate redno vzdrževati.
  - Življenjska doba izdelka se podaljša.
  - Nevarnost nesreč se zmanjša.
- Pooblaščen prodajalec ali pooblaščen servisni center naj izdelek redno pregleduje in izvaja nastavitve ter popravila.
- Izdelka ne uporabljajte s poškodovano zaščitno opremo. Če je izdelek poškodovan, se obrnite na pooblaščen servisni center.

### Dušilec

Dušilnik zmanjšuje hrup na najnižjo možno raven in pošilja izpušne pline stran od operaterja.

Ne uporabljajte izdelka, če dušilnik manjka ali je poškodovan. Poškodovan dušilnik zviša nivo hrupa in poveča nevarnost požara.

Dušilnik redno preverjajte in se tako prepričajte, da je pravilno nameščen in nepoškodovan.



**POZOR:** Dušilnik se med in po uporabi ter med delovanjem motorja v prostem teku zelo segreje. V bližini vnetljivih materialov in/ali hlapov bodite previdni, da preprečite požar.

### Varnost pri delu z gorivom



**OPOZORILO:** Pred uporabo izdelka preberite navodila v povezavi z opozorili v nadaljevanju.

- Če so na izdelku ostanki goriva ali motornega olja, izdelka ne zaganjajte. Očistite ostanke goriva/olja in počakajte, da se izdelek posuši.
- Če se z gorivom polijete po obleki, se nemudoma preoblecite.
- Pazite, da goriva ne polijete po telesu, saj lahko pride do poškodb. Če gorivo polijete po telesu, se očistite z milom in vodo.
- Če motor pušča, izdelka ne zaganjajte. Redno preverjajte, ali motor pušča.
- Z gorivom ravnajte previdno. Gorivo je vnetljivo, hlapi pa so eksplozivni, zato lahko pride do poškodb ali smrti.
- Ne vdihavajte hlapov goriva, saj lahko pride do poškodb. Zagotovite zadosten pretok zraka.

- V bližini goriva ali motorja ne kadite.
- Vročih predmetov ne postavljajte v bližino goriva ali motorja.
- Goriva ne dolivajte, ko je motor vklopljen.
- Pred dolivanjem goriva se prepričajte, da je motor ohlajen.
- Pred dolivanjem počasi odprite pokrovček posode za gorivo in previdno sprostite pritisk.
- Goriva ne dolivajte v zaprtih prostorih. Nezadosten pretok zraka lahko povzroči poškodbe ali smrt zaradi zadušitve ali zastrupitve z ogljikovim monoksidom.
- Skrbno privijte pokrovček posode za gorivo. Če pokrovček posode za gorivo ni dobro zatesnjen, obstaja nevarnost požara.
- Preden izdelek vklopite, ga premaknite najmanj 3 m (10 čevljev) stran od mesta, kjer ste napolnili posodo za gorivo.
- V posodo za gorivo ne nalijte preveč goriva.

## Varnostna navodila za vzdrževanje



**OPOZORILO:** Pred uporabo izdelka preberite navodila v povezavi z opozorili v nadaljevanju.

- Izpušni plini iz motorja vsebujejo ogljikov monoksid, ki je strupen in zelo nevaren plin brez vonja. Motorja ne vklopite v zaprtih prostorih.
- Preden začnete z vzdrževanjem izdelka, ustavite motor in s svečke odstranite vžigalni kabel.
- Pri vzdrževanju rezil uporabite zaščitne rokavice. Rezila so izjemno ostra, zato lahko hitro pride do ureznin.
- Dodatki in spremembe izdelka, ki niso odobrene s strani proizvajalca, lahko vodijo k resnim poškodbam ali celo v smrt. Ne spreminjajte izdelka. Vedno uporabljajte samo dodatke, ki jih je odobril proizvajalec.
- Če izdelka ne vzdržujete pravilno in redno, se poveča nevarnost poškodb osebam in izdelku.
- Vzdrževalna dela opravite tako, kot je navedeno v teh navodilih za uporabo. Vsakršno drugačno vzdrževanje mora opraviti osebje pooblaščenih servisnih delavnic.
- Redno dovolite osebju pooblaščenih servisnih delavnic izvajati vzdrževalna dela.
- Zamenjajte poškodovane, obrabljene ali zlomljene dele.

## Montaža

### Odstranitev izdelka iz embalaže

- Iz embalaže vzemite vse sestavne dele, ki so priloženi izdelku. Odrežite štiri končne robe embalaže in končne plošče položite na ravno podlago.

- Odstranite štiri vijake, s katerimi je ohišje vrtalnika pritrjeno na paletu. Odstranite jeklene nosilce z drsnih plošč, če so nameščeni.
- Odstranite ves embalažni material.

4. Izdelek odstranite iz embalaže in se prepričajte, da ste iz embalaže vzeli vse sestavne dele.

## Sestavni deli



Gumbni vijak (3)



Izmetna cev (1)



Kontaktni ključ (s)



Varovalni vijaki 5/16-18 x 2 1/4" (2)



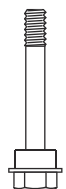
Vijaka za ročaj (2)



Protimatica 3/8 (1)



Kabelsko vodilo (1)



Strižni zatiči 1/4-20 x 1-3/4 (6)



Protimaticice 1/4-20 (6)



Protimatica 5/16-18 (1)



Protimatica 1/4-20 (1)



Najlonska podložka (1)



Varovalni vijak 5/16-18 x 5/8 (1)



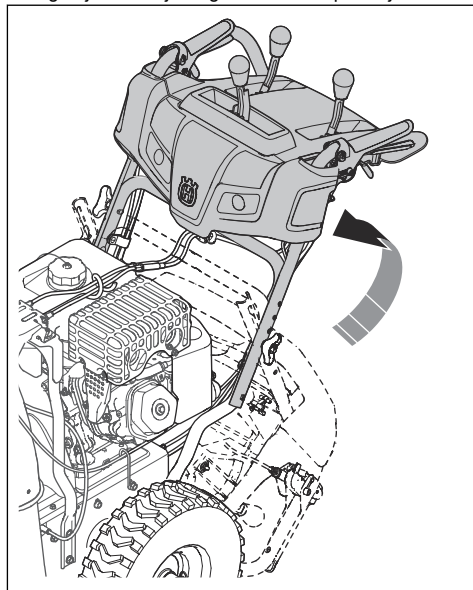
Vzmet (1)



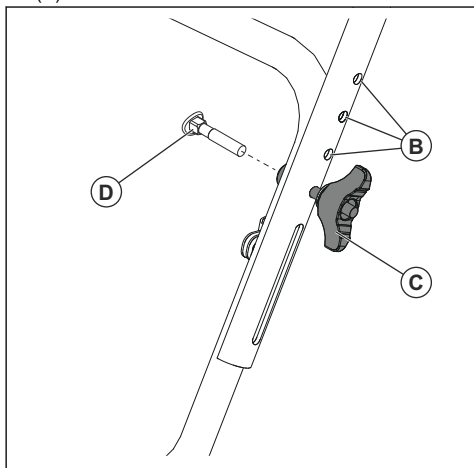
Velikostni vložek 1/4-20 (1)

## Namestitev ročaja

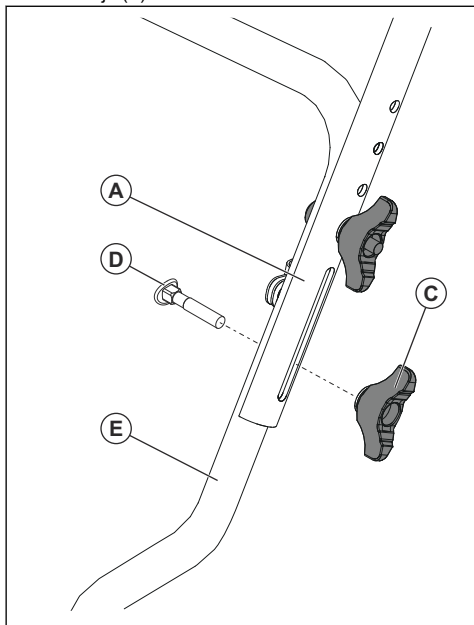
1. Zgornji del ročaja dvignite v delovni položaj.



2. Nastavite položaj ročaja na eno od pritrilnih odprtin (B) in privijte vijaka za ročaj (C) z varovalnimi vijaki (D).

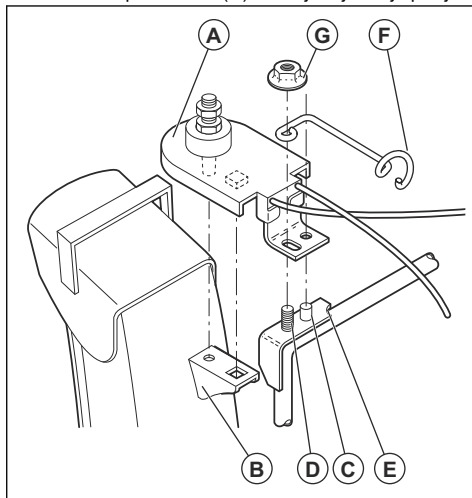


3. Namestite še več varovalnih vijakov (D) in vijakov za ročaj (C), da zgornji del ročaja (A) pritrdite na spodnji del ročaja (E).

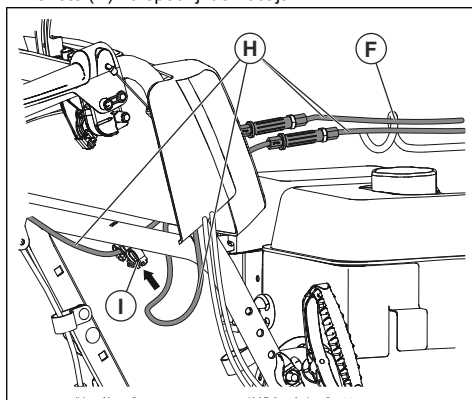


## Namestitev deflektorja izmetne odprtine in rotacijske glave izmetne odprtine

1. Sklop deflektorja izmetne odprtine postavite na vznožje izmetne odprtine tako, da je izpustna odprtina obrnjena v smeri proti sprednji strani izdelka.
2. Namestite rotacijsko glavo izmetne odprtine (A) na nosilec izmetne odprtine (B). Po potrebi zavrtite sklop izmetne odprtine za poravnavo zatičev pod rotacijsko glavo izmetne odprtine z luknjami na nosilcu izmetne odprtine.
3. Namestite rotacijsko glavo izmetne odprtine na zatič (C) ter stojni vijak (D) na konzolo za namestitev (E).
4. Namestite protimatico (G) na stojni vijak in jo privijte.

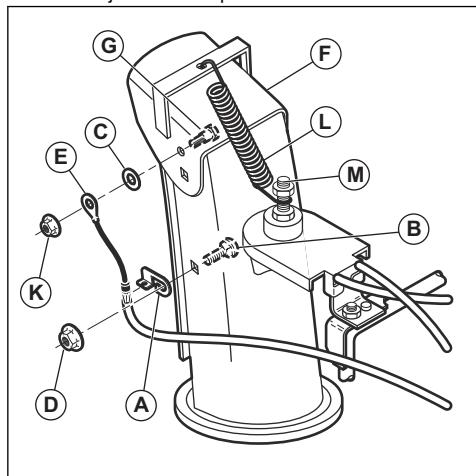


5. Potegnite kable skozi kabelsko vodilo (F) in dvojno sponko (I) za pritrditev žičnega potega rotacijske enote (H) na spodnji del ročaja.

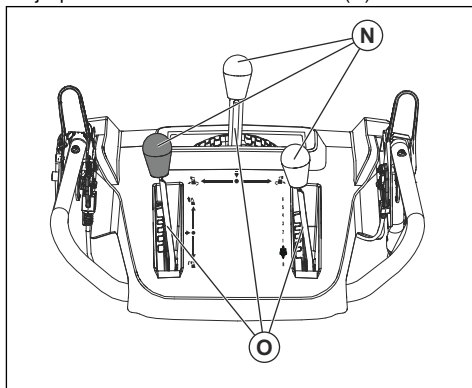


## Namestitev oddaljenega upravljanja deflektorja izmetne odprtine

1. Potrdite objemko oddaljenega kabla (A) na izmetno odprtino skupaj z varovalnim vijakom (B) in protimatico 5/16-18 (D). Zategnite vijak.
2. Namestite oddaljen kabelski čevljev (E) na deflektor izmetne odprtine (F) z velikostnim vložkom (G), najlonsko podložko (C) in privijte s protimatico 1/4-20 (K). Kabelski čevljev je ohlapno pritrjen na velikostni vložek.
3. Namestite vzmet (L) med šestrobo matico (M) na rotacijski glavi izmetne odprtine in luknjo na deflektorju izmetne odprtine.



4. Namestite gumbе za upravljanje ročice (N) tako, da jih pritisnete navzdol na krmilni ročici (O).



## Delovanje

### Pred uporabo izdelka

- Druge osebe in živali morajo biti zunaj delovnega območja.
- Izvajajte vsakodnevno vzdrževanje. Glejte *Urniki vzdrževanja na strani 67*.
- Preverite, ali se vžigalna žica pravilno prilega svečki.
- Po potrebi dolijte olje ali bencin. Glejte *Tehnični podatki na strani 77*.

### Dolivanje olja v motor



**POZOR:** Ob preverjanju olja ne vrtite merilne palice. Olja ne polnite nad oznako.

1. Odstranite pokrovček posode za olje in očistite merilno palico. Za lokacijo merilne palice glejte *Pregled izdelka na strani 55*.
2. Olje dolijte do zgornje oznake na merilni palici. Z merilno palico preverjajte nivo olja v rednih intervalih.

3. Nazaj namestite pokrovček posode za olje.

### Dolivanje goriva

Če je na voljo, uporabite nizkoemisijsko/alkilatno gorivo. Če gorivo z nizko stopnjo emisij/alkilatov ni na voljo, uporabljajte neosvinčen ali osvinčen bencin dobre kakovosti. Uporabljajte le goriva s številom oktanov 90 RON (za Severno Ameriko 87 AKI) ali več ter goriva z največ 10-% vsebnostjo etanola (E10).



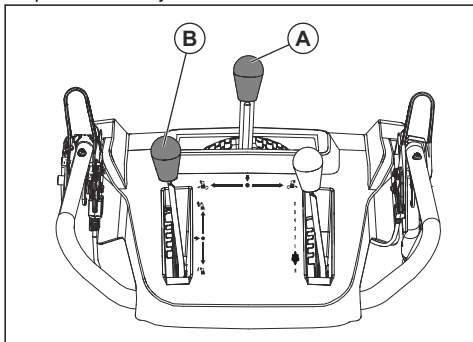
**POZOR:** Do Ne uporabljajte goriv s številom oktanov pod 90 RON (za Severno Ameriko 87 AKI). Izdelek se lahko tako poškoduje.

1. Počasi odprite pokrovček posode za gorivo, da sprostite pritisk.
2. Napolnite počasi s posodo za gorivo. Če gorivo polijete, ga pobrišite s krpo in pustite, da se preostalo gorivo posuši.
3. Očistite področje okrog pokrovčka posode za gorivo.

4. Skrbno privijte pokrovček posode za gorivo. Če pokrovček posode za gorivo ni dobro zatesnjen, obstaja nevarnost požara.
5. Preden izdelek vklopite, ga premaknite najmanj 3 m (10 čevljev) stran od mesta, kjer ste napolnili posodo za gorivo.

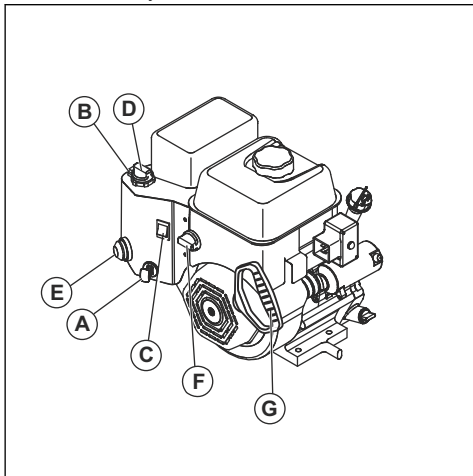
## Nastavitev izmetne odprtine in deflektorja izmetne odprtine

1. Za nastavitev položaja izmetne odprtine premaknite krmilno ročico izmetne odprtine (A) nazaj in levo ali desno.
2. Za nastavitev razdalje izmetavanja snega deflektorja izmetne odprtine premaknite krmilno ročico za oddaljeno upravljanje deflektorja (B) navzdol, če želite zmanjšati razdaljo, in navzgor, če želite povečati razdaljo.



## Ročni zagon motorja

1. Vstavite kontaktni ključ (A) v režo za vklop, dokler se ne zaskoči. Ključa ne obrnite.



2. Stikalo za vklop/izklop goriva (F) obrnite v položaj ON (VKLOP).

3. Ročico za plin (B) premaknite v položaj za hitro vožnjo.
4. Stikalo za vklop/izklop (ON/OFF) (C) obrnite v položaj ON (VKLOP) (če je v opremi).
  - a) Če je motor hladen, obrnite čok (D) v položaj za POLNI PLIN in trikrat pritisnite črpalko za gorivo (E).



**POZOR:** Ne zalijte motorja. To lahko prepreči zagon motorja. Če motor zalijete, počakajte nekaj minut pred ponovnim poskusom zagona in ne pritisčajte črpalke za gorivo.

5. Povlecite ročico zaganjalne vrvice (G).



**POZOR:** Ročice ne izpusite na hitro. Počasi jo premaknite nazaj v položaj za zagon.

**Opomba:** Če je zaganjalna vrstica zamrznjena, jo počasi izvlecite iz zaganjalnika, kolikor je mogoče, in izpusite ročico zaganjalne vrvice. Če se motor ne zažene, ponovite postopek ali uporabite električni zaganjalnik.

6. Če ste za zagon motorja uporabili čok, počasi premaknite čok (D) v položaj za izklop (OFF).
7. Pred začetkom izmetavanja snega pustite motor delovati 2–3 minute v prostem teku.
8. Če motor ne deluje, kot bi moral, ga izklopite.

## Električni zagon motorja



**OPOZORILO:** Izdelek je opremljen z električnim zaganjalnikom 230 V (izmenični tok). Električnega zaganjalnika ne uporabljajte, če v vašem gospodinjstvu nimate trožilnega ozemljenega sistema 230 V AC. Pride lahko do hude telesne poškodbe ali poškodovanja izdelka. Električni zaganjalnik je opremljen s trožilnim napajalnim vtičem in je zasnovan za delovanje prek običajnih gospodinskih električnih priključkov 230 V (izmenični tok). Prepričajte se, da je vaše gospodinjstvo opremljeno s trožilnim ozemljenim sistemom 230 V AC. Če niste prepričani, se obrnite na licenciranega električarja.

1. Vstavite kontaktni ključ (A) v režo za vklop, dokler se ne zaskoči. Ključa ne obrnite.
2. Stikalo za vklop/izklop goriva (F) obrnite v položaj ON (VKLOP).
3. Ročico za plin (B) premaknite v položaj za hitro vožnjo.
4. Stikalo za vklop/izklop (ON/OFF) (C) obrnite v položaj ON (VKLOP) (če je v opremi).



a) Če je motor hladen, premaknite čok (D) v položaj za POLNI PLIN.

5. Trikrat pritisnite črpalko za gorivo (E).



**POZOR:** Ne zalijte motorja. To lahko prepreči zagon motorja. Če motor zalijete, počakajte nekaj minut pred ponovnim poskusom zagona in ne pritisnite črpalke za gorivo.

6. Priključite podaljšek na priključek na motorju (G).

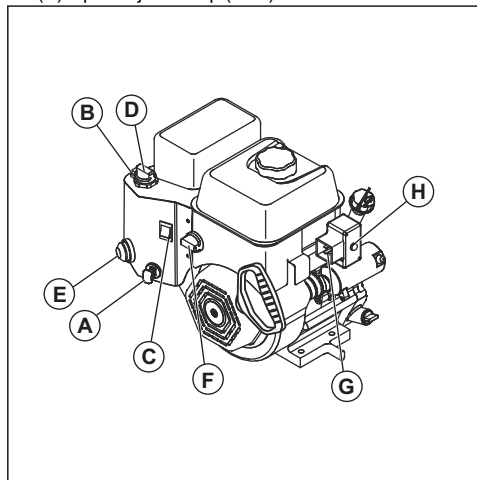
7. Drugi konec podaljška priključite v 230 V AC trožilno ozemljeno vtičnico.

8. Pritisčajte gumb za električni zagon (H), dokler se motor ne zažene.



**POZOR:** Motorja ne zaganjajte več kot pet zaporednih sekund med vsakim poskusom zagona. Med posameznimi poskusi počakajte 5 do 10 sekund.

9. Če ste za zagon motorja uporabili čok, izpustite gumb za električni zagon in počasi premaknite čok (D) v položaj za izklop (OFF).



10. Podaljšek najprej odklopite iz vtičnice, nato pa še iz motorja.

11. Pred začetkom izmetavanja snega pustite motor delovati 2–3 minute v prostem teku.

## Uporaba izdelka



**POZOR:** Izdelka ne uporabljajte brez snega ali vode za mazanje rezil vrtnalnika. Napačna uporaba lahko povzroči visoko temperaturo v rezilih vrtnalnika, še posebej pri novem izdelku. To lahko povzroči poškodovanje rezil vrtnalnika in meča strgala.

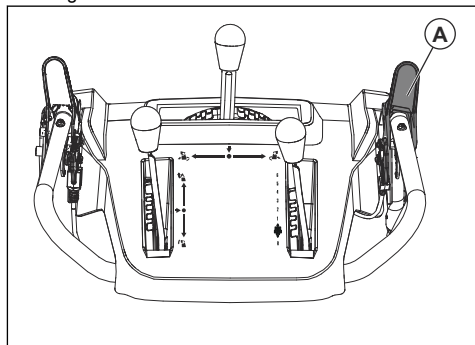


**POZOR:** Pogonske ročice ali ročice vrtnalnika ne aktivirajte delno dlje časa; to lahko povzroči prezgodnjo obrabo jermenov.

**Opomba:** Ko sta aktivirana vklop pogona in vklop polža, vklop pogona fiksira vklop polža v danem položaju. Izmetno cev upravlja z desno roko.

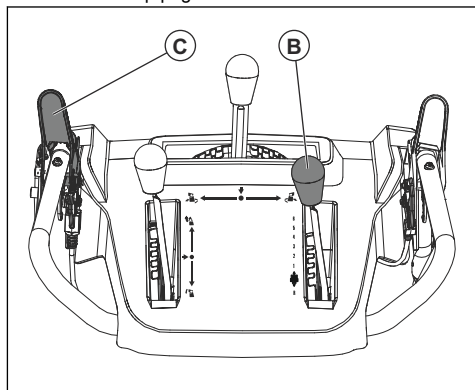
**Opomba:** Ko je aktivna pogonska ročica, ne spreminjajte hitrosti. S tem lahko poškodujete menjalnik.

1. Za aktiviranje rezil vrtnalnika potisnite vklop vrtnalnika (A) proti ročaju, da vklopite vrtnalnik in izmetavanje snega.



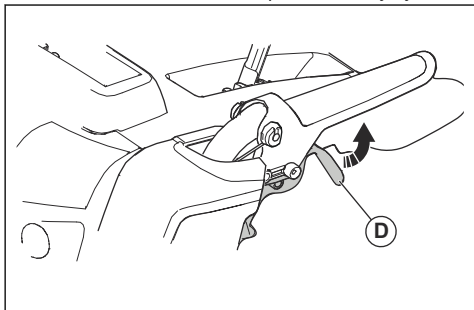
2. Dvignite krmilno ročico za hitrost vožnje (B) s srednjega položaja, da se bo izdelek premikal naprej, ko je aktiviran vklop pogona (C). Ko je aktivna pogonska ročica, ne spreminjajte hitrosti. S tem lahko poškodujete menjalnik.

3. Spustite krmilno ročico za hitrost vožnje s srednjega položaja, da se bo izdelek premikal vzvratno, ko je aktiviran vklop pogona.



4. Da se bo izdelek premikal v izbrano smer, držite vklop pogona (C) ob ročaju.

5. Če je izdelek opremljen s servo volanom, držite levi sprožilnik krmiljenja (D) za zavoj v levo. Če želite zaviti v desno, držite desni sprožilnik krmiljenja.

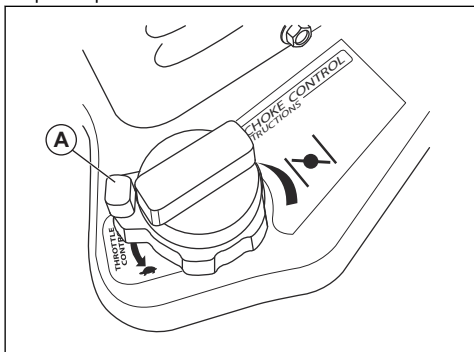


## Izklop izdelka

1. Stikalo za vklop/izklop (ON/OFF) premaknite v položaj OFF (IZKLOP) (če je v opremi).
2. Odstranite kontaktni ključ.

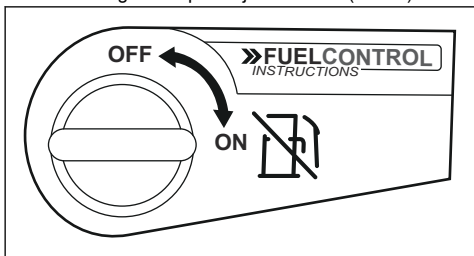
## Uporaba ročice za plin

- Obrnite ročico za plin (A) za spremembo količine uporabljenega goriva. Motor mora vedno delovati s polnim plinom.



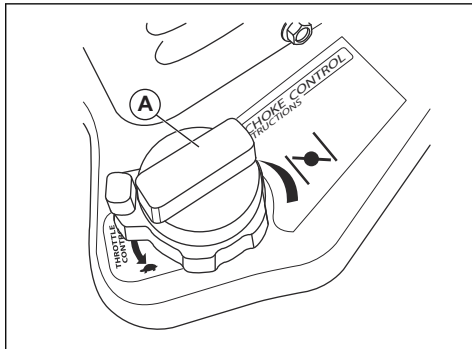
## Uporaba stikala za gorivo

- Obrnite stikalo za gorivo, da odprete ali zaprete ventil za gorivo. Izdelek uporabljajte tako, da je stikalo za gorivo v položaju ODPRTO (OPEN).



## Uporaba ročice čoka

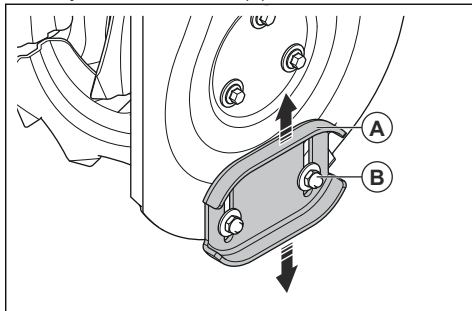
- Obrnite čok (A), da odprete ali zaprete dušilni ventil. Uporabite čok za zagon hladnega motorja.



## Nastavitev drsnih plošč

Za običajno namestitev nastavitve niso potrebne.

1. Če je varovalna matica (B) ohlapno pritrjena ali če drsna plošča (A) ni dovolj dvignjena nad tlemi, odklenite varovano matico (B) s 13-milimetrskim z izvijačem z odprtim koncem za premik drsne plošče navzgor ali navzdol.
2. Na ravnih površinah, kot so asfaltna cestišča, dvignite drsne plošče (A) 5–6 mm (0,2–0,25 in) nad tlemi. Na neravnih površinah, kot so gramozne površine, naj bo razmik med tlemi in izdelkom večja z drsnimi ploščami, da bo meč strgala nad zgornjim delom gramozja. Poskrbite, da gramoz in kamni ne prodejo v izdelek. Če so predmeti izvrženi z visoko hitrostjo, lahko pride do telesnih poškodb.
3. Privijte varovalno matico (B).



## Preprečevanje zamrznitve po uporabi

**Opomba:** Krmilniki in premikajoči se deli so lahko blokirani zaradi ledu. Za krmilnike ne uporabljajte velike sile. Če ne morete upravljati krmilnika ali dela, zaženite motor in ga pustite delovati nekaj minut.

1. Zaženite motor in ga pustite delovati nekaj minut. Zaustavite motor in počakajte, da se vsi gibljivi deli zaustavijo.
  2. Odstranite sneg in prost led z izdelka.
  3. Odstranite sneg in prost led z vznožja izmetne odprtine.
  4. Obrnite deflektor izmetne odprtine v levo in v desno, da odstranite led in vodo.
  5. Stikalo ali ključ za vklop/izklop premaknite v položaj OFF (IZKLOP) (če je v opremi).
  6. Če izdelek ni opremljen z električnim zaganjalnikom, nekajkrat povlecite ročico zaganjalne vrvice, da odstranite led in vodo.
  7. Če je izdelek opremljen z električnim zaganjalnikom, izdelek priključite na napajanje ter enkrat pritisnite gumb za zagon da odstranite led in vodo.
- Hitrost izdelka vedno prilagodite snežnim razmeram in nastavite hitrost s krmilno ročico za hitrost vožnje. Prepričajte se, da izdelek izmetava sneg enakomerno.
  - Enostavnejše in učinkoviteje je sneg odstraniti takoj zatem, ko zapade.
  - Kjer je mogoče, odmetavajte sneg v smeri z vetrom.
  - Na ravnih površinah, kot so asfaltna cestišča, dvignite drsne plošče na višino 5–6 mm (0,2–0,25 in) nad tlemi.
  - Meč strgala deluje dvostransko. Ko se obrabi skoraj do roba ohišja, ga obrnite. Zamenjajte meč strgala, če je poškodovan ali če sta obrabljeni obe strani.
  - Ne zavržite deflektorja izmetne odprtine, če je zamašen.
  - Če se izdelek ne premika naprej zaradi nepredvidenih okoliščin, takoj sprostite vklop pogona ali premaknite kontaktni ključ v položaj za izklop (OFF).

## Kako doseči dober rezultat

- Motor mora vedno delovati s polnim plinom ali s skoraj polnim plinom.

---

## Vzdrževanje

---

### Uvod

Ko se izdelek uporablja, se lahko vijaki zrahljajo in sestavni deli se lahko obrabijo. To lahko povzroči

napake, kot so napačen razpon tolerantnih vrednosti, večja poraba olja ali napačna poravnava različnih delov. Za preprečevanje okvar izdelek redno vzdržujte.

### Urnik vzdrževanja

Vzdrževanje	Dnevno	20 ur	50 ur	100 ur
Prepričajte se, da so matice in vijaki dobro priviti	X			
Preverite nivo motornega olja	X			
Menjava olja <sup>11</sup>		X	X	X
Prepričajte se, da gorivo ali olje ne izteka-ta	X			
Odstranjevanje zamašitve, tujkov v vrtniku	X			
Preverjanje tlaka v pnevmatikah <sup>12</sup>			X	
Pregled in menjava svečke <sup>13</sup>				X

<sup>11</sup> Olje zamenjajte po prvih 20 h, 50 h, 100 h, zatem pa na vsakih 100 h.

<sup>12</sup> Za pravi tlak glejte tehnične podatke.

<sup>13</sup> Svečko preverite in očistite vsako leto pred začetkom uporabe izdelka.

**Opomba:** V menjalnik ni treba dodajati masti ali izvajati drugih vzdrževalnih del.

## Izvajanje splošnih pregledov

- Prepričajte se, da so matice in vijaki na izdelku dobro priviti.

## Kako preveriti nivo olja



**POZOR:** Če je nivo olja prenizek, se lahko poškoduje motor. Preden zaženete izdelek, preverite nivo olja.

1. Izdelek naj bo na ravnih tleh.
2. Odstranite pokrov rezervoarja olja s priloženo merilno palico.
3. Z merilne palice očistite olje.
4. Merilno palico do konca vstavite v rezervoar olja, da dobite pravi nivo olja.
5. Odstranite merilno palico.
6. Na merilni palici preučite nivo olja.
7. Če je nivo olja nizek, dolijte motorno olje in še enkrat preverite nivo olja.

## Zamenjava motornega olja

1. Motor naj deluje nekaj minut, da se olje segreje. Toplo olje lepše izteka in vsebuje več nečistoč.



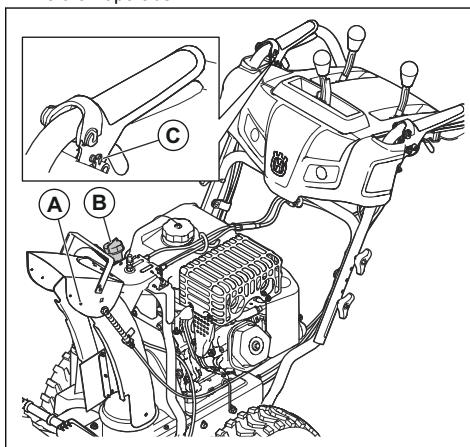
**OPOZORILO:** Motorno olje je vroče. Ne dovolite, da bi izrabljeno motorno olje prišlo v stik s kožo.

2. Izdelek naj bo na ravnih tleh.
3. Odstranite kontaktni ključ.
4. Pod vijak za izpust olja postavite zbiralno posodo.
5. Odstranite vijak za izpust olja, nagnite izdelek in iztočite izrabljeno olje v posodo.
6. Izdelek postavite nazaj v delovni položaj.
7. Namestite vijak za izpust olja in ga privijte z roko.
8. Dolijte olje v motor; glejte *Dolivanje olja v motor na strani 63*.

## Mazanje izdelka

- Namažite tečaje (A) z oljem.
- Namažite motor (B) z oljem.

- Nanesite majhno količino litijeve masti na čepe zaklepa (C) ob začetku vsake sezone ali po vsakih 25 urah uporabe.



## Dušilec

Dušilnik zmanjšuje hrup na najnižjo možno raven in pošilja izpušne pline stran od operaterja.

Ne uporabljajte izdelka, če dušilnik manjka ali je poškodovan. Poškodovan dušilnik zviša nivo hrupa in poveča nevarnost požara.

Dušilnik redno preverjajte in se tako prepričajte, da je pravilno nameščen in nepoškodovan.



**POZOR:** Dušilnik se med in po uporabi ter med delovanjem motorja v prostem teku zelo segreje. V bližini vnetljivih materialov in/ali hlapih bodite previdni, da preprečite požar.

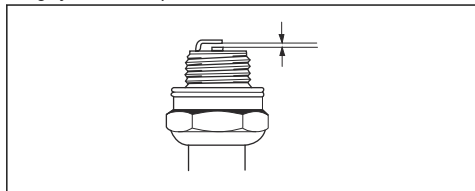
## Pregled svečke



**POZOR:** Vedno uporabljajte priporočeno vrsto svečke. Zaradi neustrezne vrste vžigalne svečke se izdelek lahko poškoduje.

- Če se moč motorja zmanjša, motorja ni mogoče enostavno zagnati ali ta ne deluje ustrezno v prostem teku, preglejte vžigalno svečko.
- Tveganje za pojav oblog na elektrodah vžigalne svečke lahko zmanjšate tako, da upoštevate ta navodila:
  - a) Hitrost prostega teka mora biti pravilno nastavljena.
  - b) Mešanica goriva mora biti ustrezna.
  - c) Zračni filter mora biti čist.

- Če je vžigalna svečka umazana, jo očistite in zagotovite, da je razmak med elektrodama ustrezen, glejte *Tehnični podatki na strani 77*.



- Vžigalno svečko po potrebi zamenjajte.

## Pregled vrtalnikov in meča strgala

1. Pred vsako uporabo preverite vrtalnike in meč strgala, če so obrabljeni.
2. Če je rob meča strgala obrabljen, obrnite meč. Če je meč strgala poškodovan ali obrabljen na obeh robovih, ga zamenjajte.
3. Če so robovi vrtalnikov obrabljeni, se obrnite na pooblaščen servisni center, da jih zamenjajo.

## Zamenjava strižnih zatičev vrtalnika

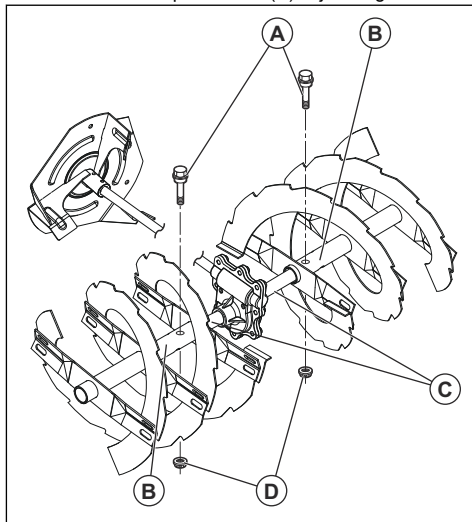
Strižni zatiči ščitijo izdelek pred poškodbami. Strižni zatiči vrtalnikov se prelomijo, če med premične predmeti zaidejo predmeti.



**POZOR:** Uporabljajte samo originalne strižne zatiče, priložene izdelku.

1. Če se strižni zatič vrtalnika prelomi, izklopite motor in počakajte, da se premični deli zaustavijo.
2. Odstranite kontaktni ključ in odklopite kabel svečke.
3. Luknjo v pestu vrtalnika (B) poravnajte z luknjo v gredi vrtalnika (C) in vstavite nov ¼ - 20 x 2 strižni zatič (A)

4. Namestite ¼-20 protimatico (D) in jo zategnite.



5. Znova vstavite kontaktni ključ in kabel svečke namestite nazaj na svečko.

## Zamenjava strižnih zatičev rotorja

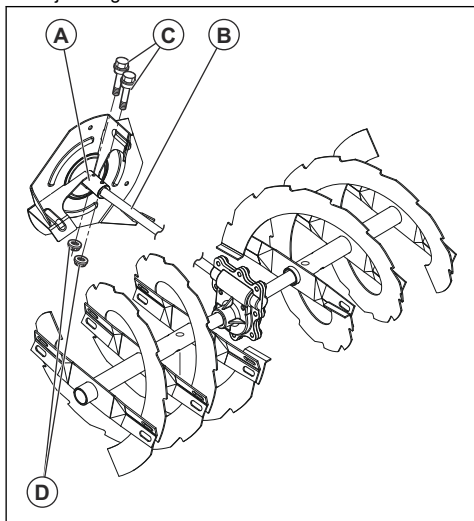
Strižni zatiči ščitijo rotor pred poškodbami. Strižni zatiči rotorja se prelomijo, če med premične predmeti zaidejo predmeti.



**POZOR:** Uporabljajte samo originalne strižne zatiče, priložene izdelku.

1. Če se strižni zatič rotorja prelomi, izklopite motor in počakajte, da se premični deli zaustavijo.
2. Odstranite kontaktni ključ in odklopite kabel svečke.
3. Luknjo v pestu rotorja (A) poravnajte z luknjami v gredi rotorja (B) in vstavite nov ¼-20 strižni zatič (C).

4. Namestite novo ¼-20 protimatico (D) na strižni zatič in jo zategnite.



5. Znova vstavite kontaktni ključ in kabel svečke namestite nazaj na svečko.

## Pregledovanje pnevmatik

- Pnevmatike naj ne bodo v bližini goriva, olja in kemikalij, da preprečite poškodbe gume.
- S pnevmatikami se izogibajte štorov, kamnov, brazd, ostrih predmetov in drugih predmetov, ki bi lahko povzročili poškodbe pnevmatik.
- Skrbite za ustrezen tlak v pnevmatikah, glejte *Tehnični podatki na strani 77*.

## Čiščenje zamašenega deflektorja izmetne odprtine

Deflektorja izmetne odprtine ne odmašujte, dokler niso izvedena naslednja dejanja.

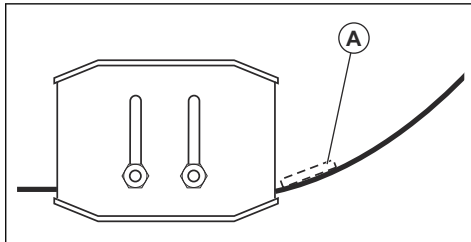
1. Hkrati sprostite vklop vrtnika in vklop ogona.
2. Počakajte 10 sekund, da se vrtniki ustavijo.
3. Izklopite izdelek.
4. Za odstranitev zamašitve uporabite orodje za čiščenje (dolgo najmanj 15 palcev (38 cm), ki je priloženo nekaterim modelom).



**OPOZORILO:** Z rokami ne segajte v deflektor izmetne odprtine ali v ohišje vrtnika.

## Menjava meča strgala

1. Meč strgala (A) postavite v obratni položaj, ko je na njem obrabljen rob ohišja.



2. Meč strgala zamenjajte, če je obrabljen na obeh straneh ali če je poškodovan.

## Pogonski jermeni



**OPOZORILO:** Klinasti jermeni na izdelku so posebej izdelani in jih morate zamenjati z jermeni proizvajalca originalne opreme (OEM), ki so na voljo v najbližjem servisnem centru. Uporaba drugih jermenov kot jermenov OEM lahko povzroči telesne poškodbe ali poškodovanje izdelka.



**OPOZORILO:** Za zamenjavo jermena je potrebna ločitev izdelka. Ob ločevanju ohišja vrtnika z okvirja mora biti pomočnik v delovnem položaju in držati za ročaje izdelka. Če izdelek med postopkom menjave jermena pade na tla, lahko pride do hude telesne poškodbe in/ali poškodovanja izdelka.

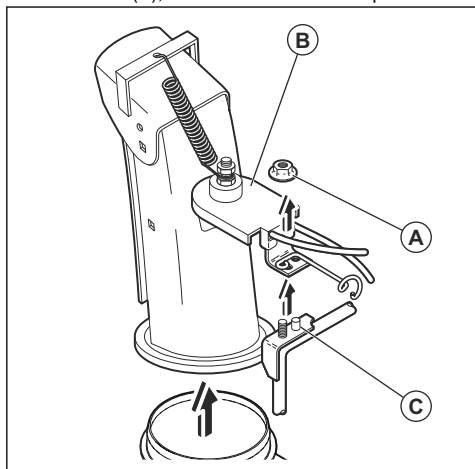
**Opomba:** Pogonski jermen vrtnika in jermeni voznega pogona niso nastavljivi. Zamenjajte jermene, če so poškodovani ali če začenjajo zaradi obrabe zdrsavati. Priporočljivo je, da jermene zamenjajo v pooblaščenem servisnem centru.

**Opomba:** Priporočljivo je, da pogonski jermen in jermen vrtnika zamenjate hkrati.

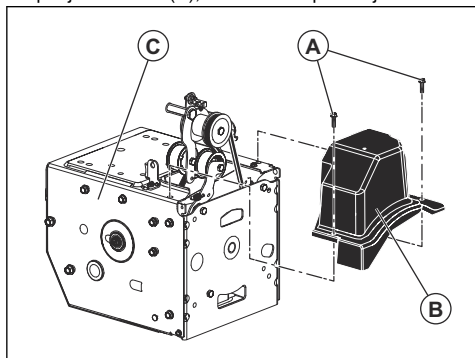
## Priprava na menjavo jermenov

1. Odstranite gorivo iz posode za gorivo.

2. Sprostite varovalno matico (A), s katero je rotacijska glava izmetne odprtine (B) pritrjena na konzolo za namestitev (C), da odstranite izmetno odprtino.



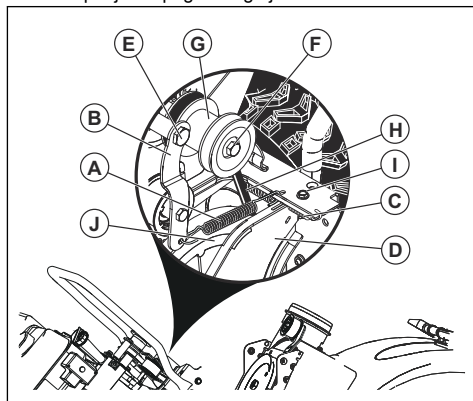
3. Sprostite vijaka (A), s katerima je pokrov jermena (B) pritrjen na okvir (C), in odstranite pokrov jermena.



### Odstranitev pogonskega jermena

1. Odstranite vrtalnik jermena. Glejte *Odstranitev vrtalnika jermena na strani 72*.

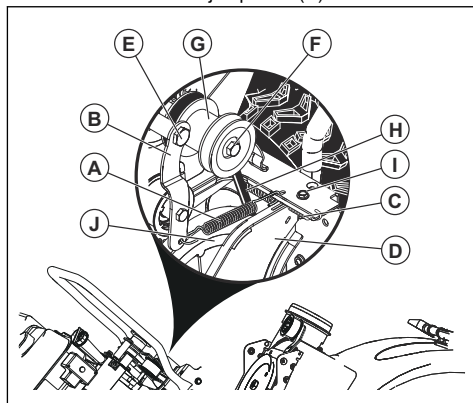
2. Odstranite vzmet napenjalnika (A), ki je nameščena na napenjalnik pogonskega jermena.



3. Odstranite povratno vzmet (C), s katero je pritrjena nihajna plošča (D).
4. Odstranite vijak napenjalnika (E) in napenjalnik pogonskega jermena.
5. Odstranite vijak jermenice (F), jermenico motorja (G) in pogonski jermen (H) z motorja.
6. Odstranite zgornji vijak (I), s katerim je nihajna plošča pritrjena na okvir.
7. Obrnite in držite nihajno ploščo stran od izdelka in odstranite pogonski jermen s pogonske jermenice (J).

### Namestitev pogonskega jermena

1. Obrnite in držite nihajno ploščo (D) stran od izdelka.



2. Namestite pogonski jermen (H) na pogonsko jermenico (J).

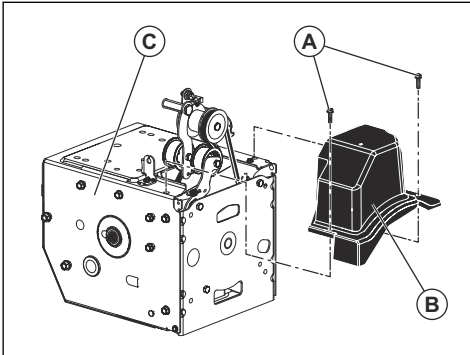
**Opomba:** Preden spustite nihajno ploščo, se prepričajte, da je pogonski jermen pravilno napeljan v utor pogonske jermenice.

3. Namestite zgornji vijak (I) in ga privijte.

- Pogonski jermen napeljite v utor jermenice motorja (G), preden ga namestite na gred motorja.
- Namestite vijak jermenice (F) in namestite jermenico motorja na motor. Privijte vijak jermenice (30–35 Ft. lbs. / 41–47 Nm).
- Namestite napenjalnik pogonskega jermena (B) in privijte vijak napenjalnika (E) na motor.
- Namestite povratno vzmet (C) na nihajno ploščo.
- Namestite vzmet napenjalnika (A) na napenjalnik.
- Preklopite in prestavite vse krmilnike in tako preverite, ali je pogonski jermen pravilno nameščen in se vsi deli pravilno premikajo.

## Namestitev pokrova jermena

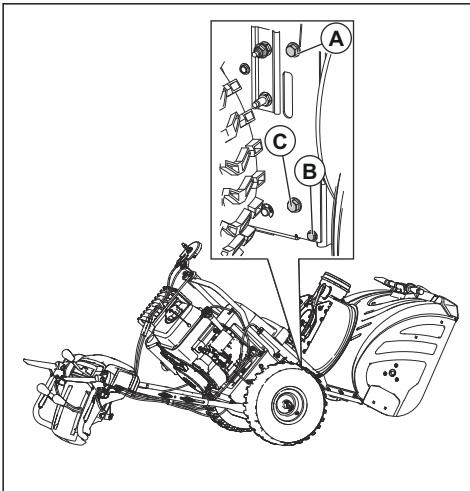
- Namestite pokrov jermena (B) na okvir (C) in privijte vijaka (A).



- Namestite izmetno cev.

## Odstranitev vrtnika jermena

- Odstranite 5/16" vijake (A) in spodnje 1/4" vijake (B) na obeh straneh sklopa okvirja. Vijakov ne zavrzite.



- Sprostite, vendar ne odstranite, 5/16" vijakov (C) na obeh straneh sklopa okvirja.
- Jermen vrtnika odstranite z jermenice motorja.
- Zadnji del nagnite navzdol. Sprednji del se sočasno nagne naprej. Spodnji vijak (C) je igra tem primeru vlogo tečaja med sprednjim in zadnjim delom.
- Za nagibanje izdelka pod tečaj podstavite leseno klado.
- Premaknite napenjalnik jermena vrtnika in jermen vrtnika odstranite iz napenjalnika.

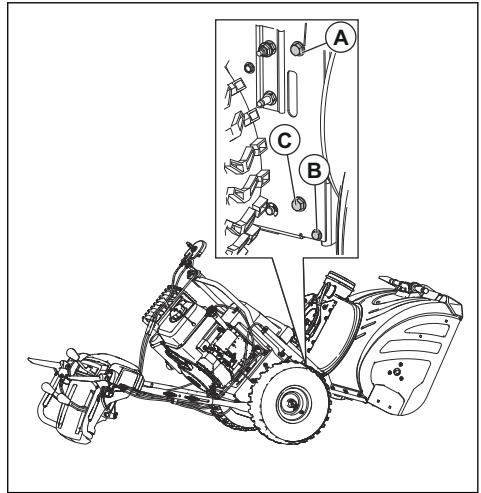
## Namestitev jermena vrtnika

- Premaknite napenjalnik jermena in jermen vrtnika namestite v utor jermenice napenjalnika.



**POZOR:** Pri sestavljanju enote pazite, da se jermen ne zatakne med okvirjem in ohišjem vrtnika.

- Izpod izdelka odstranite leseno klado.
- Dvignite ročaj za dvig zadnjega dela. Sprednji del se nagne nazaj za pritrditev zadnjega dela.
- Jermen mora biti pravilno vstavljen v utor jermenice.
- Vstavite vijake 5/16" vijake (A), (C) in jih zategnite (8–12 Ft.Lbs/11–16 Nm).

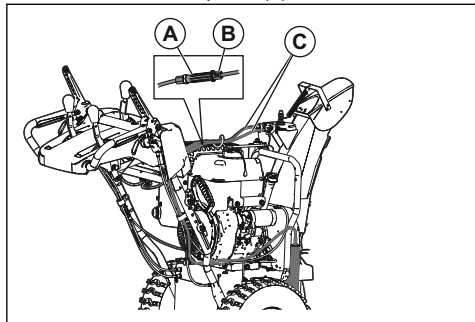


- Vstavite vijake 1/4" vijake (B) in jih zategnite (4–6 Ft.Lbs/5–8 Nm).
- Jermen vrtnika namestite na jermenico motorja. Jermen mora biti pravilno speljan okrog in vodilne jermenice in mora pravilno sestiti v utor jermenice motorja.
- Preklopite in prestavite vse krmilnike in tako preverite, ali je jermen vrtnika pravilno nameščen in se vsi deli pravilno premikajo.



## Nastavitev napetosti kabla deflektorja izmetne odprtine

1. Sprostite varovalne matice (B) za nastavitev napetosti kabla za izmetno odprtino poleg vodila za nastavitev natezne sponke (A).

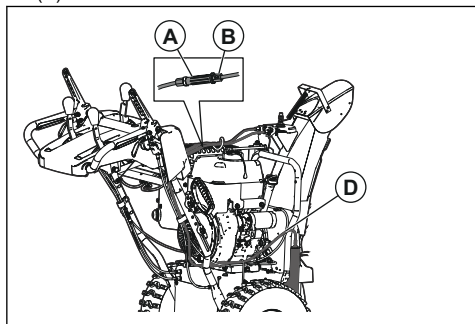


2. Pridržite kratak del in obrnite dolgega za povečanje vodila za nastavitev.
3. Nastavljajte, dokler ni kabel deflektorja izmetne cevi (C) ustrezno napet. Zategnite varovalne matice.

## Nastavitev krmilne pletenice vrtnika

**Opomba:** Če nastavitev ne želite opraviti sami, se obrnite na pooblaščen servisni center. Nastavitev je morda treba opraviti, če je vrtenje rotorja in vrtnika po aktivaciji krmilne ročice vrtnika ali zamenjavi jermena vrtnika počasno.

1. Sprostite varovalne matice (B) poleg natezne sponke (A) za nastavitev napetosti pletenice krmilnega kabla (D).

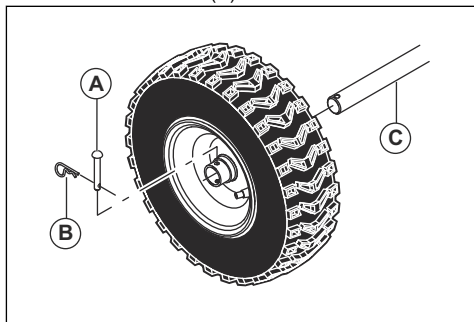


2. Pridržite kratak del in obrnite dolgega. Obrnite ga za 360 stopinj.
3. Preverite aktivacijo polža. Postopek ponavljajte, dokler pletenica ni le še nekoliko napeta, ko je ročaj sproščen.
4. Zategnite spodnjo varovalno matico in tako nastavite napetost.
5. Pomočnik naj stoji 3 metre/10 čevljev pred izdelkom, na nasprotni strani odprtine. Pomočnik naj nadzoruje smer vrtenja vrtnika in meri čas od sprostitve ročice do popolne zaustavitve vrtnika. Če se vrtnik preneha vrteti po 5 sekundah, znova nastavite pletenico tako, da sredinski del obrnete za 360 stopinj, da se napenjalec znova približa. Znova preverite aktivacijo vrtnika in izmerite čas do zaustavitve. Če se vrtnik zaustavi hitreje kot v 5 sekundah, nadaljujte z naslednjim korakom.
6. Zategnite varovalno matico na pletenici vrtnika.

**Opomba:** Če težave ni mogoče odpraviti z nastavitvijo, zamenjajte jermen vrtnika. Glejte *Odstranitev vrtnika jermena na strani 72.*

## Odstranitev koles

1. Odstranite zatič kolesa (A) in varovalni zatič (B).
2. Odstranite kolo z osi (C).



## Čiščenje izdelka

- Plastične dele čistite s čisto in suho krpo.
- Izdelka ne čistite z visokotlačnim čistilnikom.
- Vode ne zlivajte neposredno na motor.
- S krtačo odstranite listje, travo in umazanijo.

## Odpravljanje težav

### Odpravljanje težav

Težava	Možen vzrok	Rešitev
Izdelka ni mogoče zagnati	Varnostni kontaktni ključ ni vstavljen.	Vstavite varnostni kontaktni ključ.
	V izdelku je zmanjkalo goriva.	Posodo za gorivo napolnite s svežim, čistim bencinom.
	Kontaktni ključ je IZKLOPLJEN.	Kontaktni ključ premaknite v položaj za VKLOP (ON).
	Čok je v položaju za izklop (OFF) (ZAPRT).	Čok premaknite v položaj za vklop (POVSEM ODPRT).
	Črpalka za gorivo ni bila pritisnjena.	Pritisnite črpalko za gorivo.
	Motor je zalit.	Počakajte nekaj minut pred ponovnim zagonom, NE pritiskajte črpalke za gorivo.  Znova zaženite motor, tako da sta polni plin in čok v položaju za izklop (OFF) (ZAPRT).
	Kabel svečke ni priključen.	Priklopite kabel na svečko.
	Svečka je okvarjena.	Zamenjajte svečko.
	V gorivu je voda ali pa je gorivo prestaro.	Izpraznite posodo za gorivo in uplinjalnik. Posodo za gorivo napolnite s svežim, čistim bencinom.
	V vodu za gorivo je zaprta para.	Prepričajte se, da je celoten vod za gorivo pod izhodom posode za gorivo. Vod za gorivo mora neprekinjeno potekati navzdol od posode za gorivo do uplinjalnika.
	Drugi vzroki.	Pozorno si oglejte postopke zagona v tem priročniku.
	Stikalo za gorivo (če je nameščeno) je v položaju za izklop (OFF) (ZAPRTO).	Stikalo za gorivo (F) obrnite v ODPRT položaj (VKLOP).
Ročica za plin je v položaju za zaustavitev (STOP).	Ročico za plin premaknite v položaj za hitro vožnjo.	

<b>Težava</b>	<b>Možen vzrok</b>	<b>Rešitev</b>
Zmanjšana moč	Kabel svečke ni priključen.	Priklopite kabel na svečko.
	Izdelek izmetava preveč snega.	Zmanjšajte hitrost in širino pasu.
	Pokrovček posode za gorivo je prekrit z ledom ali snegom.	Odstranite led in sneg s pokrovčka posode za gorivo in okrog njega.
	Dušilnik je umazan ali zamašen.	Očistite ali zamenjajte dušilnik.
	neustrezna dolžina kabla.	Prilagodite kabel.
	Dušilnik je blokiran.	Prepričajte se, da je motor ohlajen. Odstranite blokado.
	Dovod zraka na dušilniku je blokiran.	Prepričajte se, da je motor ohlajen. Odstranite blokado.
Motor deluje v prostem teku ali deluje grobo	Čok je v položaju za VKLOP (POVSEM OD-PRT).	Čok premaknite v položaj za IZKLOP (ZAPRT).
	Vod za gorivo je blokiran.	Očistite vod za gorivo.
	V gorivu je voda ali pa je gorivo prestaro.	Izpraznite posodo za gorivo in uplinjalnik. Posodo za gorivo napolnite s svežim, čistim bencinom.
	Zamenjati je treba uplinjalnik.	Obrnite se na pooblaščen servisni center.
	Jermen je raztegnjen.	Zamenjajte klinasti jermen vrtnika.
Prekomerno tresenje/ premikanje ročaja	Nekateri deli so ohlapni. Vrtalniki so poškodovani.	Zategnite vse pritrdilne elemente. Zamenjajte poškodovane dele. Če so tresljaji še vedno prisotni, se obrnite na pooblaščen servisni center.
	Ročaji niso pravilno nameščeni.	Prepričajte se, da so ročaji zaskočeni v položaj.
	Matice ročice za nastavitvev so zrahljane.	Zategnite matice, dokler ročaj ni varno pritrjen.
Ročico zaganjalne vrvice je težko povleči	Ročica zaganjalne vrvice je zamrznjena.	Počasi izvlecite iz zaganjalnika čim več vrvice, kolikor je mogoče, in izpustite ročico zaganjalne vrvice. Če se motor ne zažene, ponovite postopek ali uporabite električni zaganjalnik.
	Zaganjalna vrstica moti delovanje sestavnih delov.	Zaganjalna vrstica se ne sme dotikati kablov ali cevi.

Težava	Možen vzrok	Rešitev
Izguba voznega pogona/ upočasnitev vozne hitrosti  Izguba izmeta snega ali upočasnitev izmeta snega	Jermen zdrsne.	Prilagodite kabel. Prilagodite jermen.
	Jermen je obrabljen.	Preverite/zamenjajte jermen. Prilagodite jermenico.
	Jermen se je snel z jermenice.	Preverite/znova namestite jermen. Prilagodite jermenico.
	Deflektor izmetne odprtine je zamašen.	Očistite deflektor izmetne odprtine.
	Tujki so zamašili vrtalnike.	Odstranite ostanke ali tujek iz vrtalnikov.
	Strižni zatič je poškodovan.	Zamenjajte poškodovan strižni zatič.
	Prekomerno nabiranje snega in ledu med komponentami koloteka.	Odstranite sneg in led iz komponent koloteka.
	Torno pogonsko kolo je obrabljeno.	Obrnite se na pooblaščen servisni center.
Torna plošča je mokra	Pustite, da se torna plošča posuši.	
Vrtalnik se ne vrti, ko sprostite ročaj	Pogonski jermen ni poravnan.	Prilagodite pogonski jermen.
	Izmetna odprtina ni poravnana.	Prilagodite deflektor izmetne odprtine.
Luči ne svetijo (če so nameščene).	Motor ne deluje.	Zaženite motor.
	Kabel je zrahljano priključen.	Preverite priključitve kabla na motorju in na lučeh.
	Lučka LED je pregorela.	Zamenjajte modul z lučkami LED. Posameznih lučk LED ni mogoče zamenjati.
Rotacijska glava izmetne odprtine se težko premika	V mehanizmu rotacijske glave izmetne odprtine so prisotni ostanke.	Očistite notranje dele mehanizma rotacijske glave izmetne odprtine.
	Kabli so prepleteni ali poškodovani.	Poskrbite, da kabli niso prepleteni. Zamenjajte poškodovane kable.
Izdelek se obrača na eno stran.	Tlak v pnevmatikah ni enakomeren.	Nastavite tlak v pnevmatikah in napolnite pnevmatike.
	Izdelek se vozi samo na enem kolesu.	Preverite varovalni zatič pnevmatik.
	Neenakomerna nastavitev sani.	Nastavite drsne plošče in sani.
	Neenakomerna nastavitev drsni plošč.	Nastavite drsne plošče in sani.

## Transport skladiščenje in odstranitev

### Prevoz in skladiščenje

- Preden prevažate in skladiščite izdelek in gorivo, se prepričajte, da izdelek ne pušča in da ni hlapov. Iskre ali odprti plamen, npr. z električnih naprav ali kotlov, lahko zanetijo ogenj.

- Za prevoz in skladiščenje goriva vedno uporabite odobrene posode.
- Preden izdelek skladiščite za daljše obdobje, izpraznite rezervoar za gorivo. Gorivo zavrzite na temu primernem zbirnem mestu.
- Izdelek varno pritrdite na prevozno sredstvo, da se izognete poškodbam in nesrečam.

- Izdelek skladiščite v zaklenjenem prostoru, tako da otroci ali osebe, ki niso primerne za rokovanje z izdelkom, do izdelka ne morajo dostopati.
- Izdelek skladiščite na suhem mestu, kjer ne zmrzuje.
- Vse kemikalije, kot so motorno olje ali gorivo, zavrzite na servisnem centru ali na kakšni drugi temu primerni lokaciji.
- Ko izdelka ne uporabljate več, ga pošljite k prodajalcu Husqvarna ali pa ga zavrzite na mestu za recikliranje.

## Odstranitev

- Upošteвайте lokalne zahteve za recikliranje in ustrezne predpise.

## Tehnični podatki

### Tehnični podatki

**Opomba:** Vsi podatki, slike in specifikacije so tipske in namenjene samo za reference. Brez predhodne najave jih lahko spremenimo zaradi izboljšav izdelka.

	ST 224	ST 227P	ST 230P
<b>Mere</b>			
Teža, lb/kg	198,6/90	212/96	237,8/108
Najvišji delovni tlak v pnevmatikah, PSI	18	18	20
<b>Motor</b>			
Znamka/Model	Motor LCT	Motor LCT	Motor LCT
Gibna prostornina, cm <sup>3</sup>	208	254	291
Vrsta goriva	Neosvinčeno standardno (največ 10 % etanola)		
Prostornina za gorivo, galone/litri	0,31/1,17	0,35/1,33	0,62/2,35
Olje	SAE 5W-30 (pod 0 °C (32 °F))		
Prostornina za olje unče/litri	16/0,47	20/0,59	32/0,95
<b>Električni sistem</b>			
Svečka	F6RTC ali F7RTC, reža: 0,030" (0,762 mm)		
<b>Emisije hrupa</b> <sup>14</sup>			
Raven zvočne moči, izmerjena v dB (A)	105	105	105
Raven zvočne moči, zajamčena L <sub>WA</sub> dB(A)	105	105	105
<b>Nivoji hrupa</b>			
Raven zvočnega tlaka pri uporabnikovem ušesu v dB (A)	88,4	88,4	88,4
<b>Nivo vibracij a<sub>hveq</sub></b> <sup>15</sup>			
Nivo vibracij na ročaju, m/s <sup>2</sup>	5,74	4,89	4,66

<sup>14</sup> Emisije hrupa v okolje, merjene kot moč zvoka (L<sub>WA</sub>) v skladu z direktivama ES 2000/14/ES in 2005/88/ES.

<sup>15</sup> Raven vibracij v skladu s standardom ISO 5349-2 EN 1033.

---

## Izjava ES o skladnosti

---

### VSEBINA IZJAVE ES O SKLADNOSTI

Husqvarna, SE-561 82 Huskvarna, SWEDEN, izjavlja na lastno odgovornost, da je predstavljeni izdelek:

Opis	Snežna freza
Znamka	Husqvarna
Platforma/vrsta/model	ST 224, ST 227P, ST 230P
Serijska	Serijske številke od letnika 2018 dalje

v celoti skladen z naslednjimi direktivami in uredbami EU:

Direktiva/uredba	Opis
2006/42/ES	o strojih
2014/30/EU	o elektromagnetni združljivosti
2000/14/ES; 2005/88/ES	o zunanjem hrupu

Usklajeni standardi in/ali tehnične specifikacije v veljavi:

V skladu z direktivo 2000/14/ES, priloga V, so določene ravni zvoka navedene v poglavju s tehničnimi podatki v tem priročniku in v podpisani izjavi ES o skladnosti.

Dobavljena snežna freza je enaka izdelku, na katerem je bil opravljen pregled.

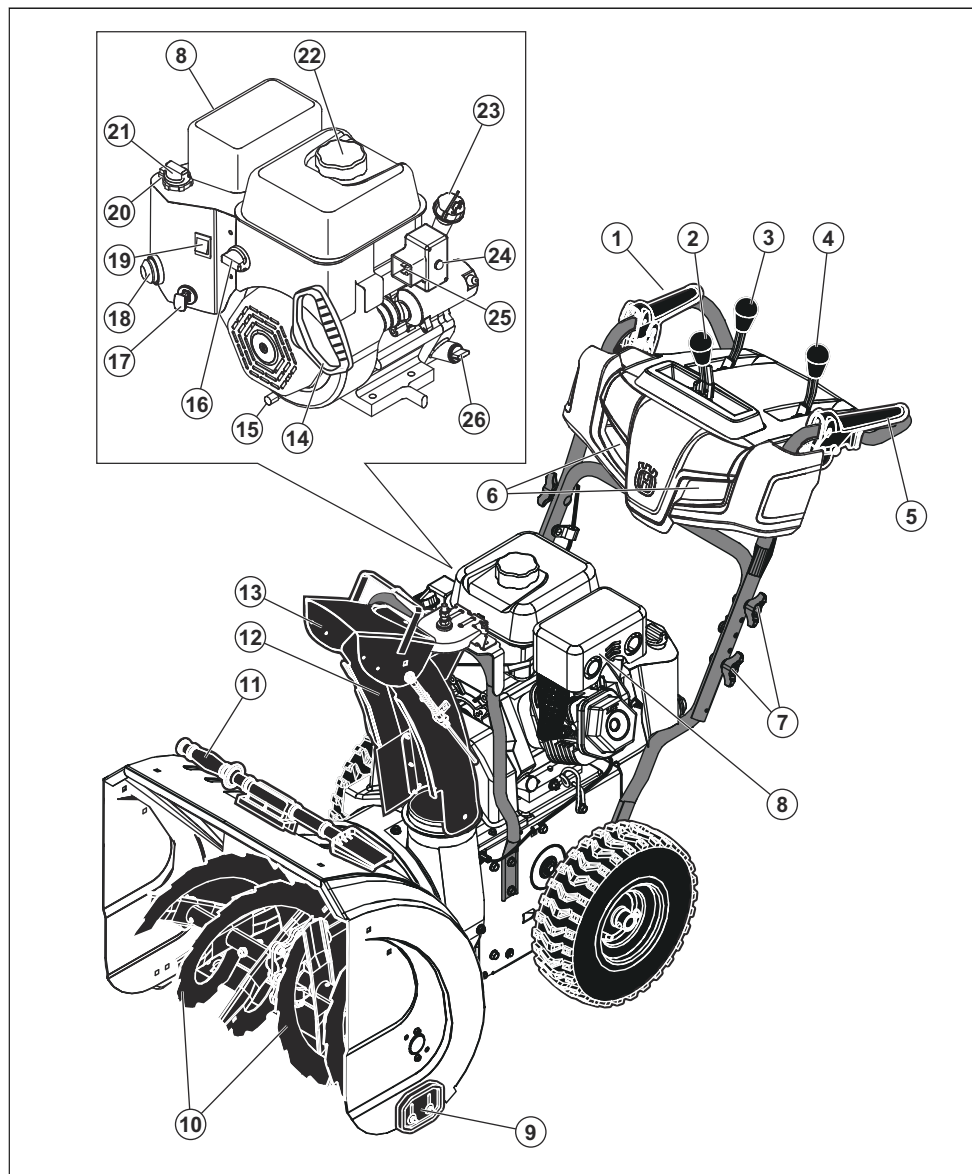
---

## SPIS TREŚCI

---

Wstęp.....	80	Rozwiązywanie problemów.....	100
Bezpieczeństwo.....	83	Transport, przechowywanie i utylizacja.....	102
Montaż.....	86	Dane techniczne.....	103
Przeznaczenie.....	89	Deklaracja zgodności WE.....	105
Przegląd.....	93		

## Przegląd produktu



1. Włączanie podajnika ślimakowego
2. Dźwignia sterowania rynny wylotowej

3. Dźwignia sterowania prędkością napędu
4. Dźwignia zdalnego sterowania deflektorem



5. Włączanie napędu
6. Światło
7. Pokrętko uchwyty
8. Tłumik
9. Tarcza osłaniająca
10. Podajniki ślimakowe
11. Narzędzie czyszczące
12. Rynna wylotowa
13. Osłona rynny
14. Rączka linki rozrusznika
15. Korek spustu oleju
16. Przełącznik paliwa
17. Kluczyk WŁ./WYŁ.
18. Pompka paliwa
19. Przełącznik ON/OFF (ST 227P, ST 230P)
20. Dźwignia przepustnicy
21. Ssanie
22. Korek wlewu paliwa
23. Wlew oleju i prętowy wskaźnik poziomu oleju (ST 227P, ST 230P)
24. Przycisk elektrycznego rozrusznika
25. Połączenie, elektryczny rozrusznik
26. Wlew oleju i prętowy wskaźnik poziomu oleju (ST 224)

## Opis produktu

Produkt to kołowy pług odśnieżny wirnikowy, który służy do usuwania śniegu z podłoża.

## Przeznaczenie

Produkt ten może być stosowany do usuwania śniegu z pól, dróg, chodników i dojazdów. Nie należy używać go na pochyłościach terenu przekraczających 20°. Nie należy używać produktu w miejscach, w których występuje dużo zanieczyszczeń, pył i wystające kamienie.

## Symbole znajdujące się na produkcie

**Uwaga:** Jeśli nalepki na urządzeniu są uszkodzone, należy skontaktować się z dystrybutorem, aby je wymienić.



Ostrzeżenie.



Przeczytaj instrukcję obsługi.



Silnik włączony



Silnik wyłączony.



Szybko.



Wolno.



Ssanie.



Pompka paliwa



Olej.



Paliwo.



Ostrożnie.



Europejska dyrektywa maszynowa zwiększająca bezpieczeństwo.



Skreć w lewo.



Skreć w prawo.



Regulacja wysokości podajnika ślimakowego.



Dmuchała wyłączona.



Dmuchała włączona.



Napęd trakcyjny wyłączony.



Napęd trakcyjny włączony.



Nigdy nie zdejmuj osłon, gdy silnik jest uruchomiony.



Zalecane środki ochrony słuchu.



Poziom mocy akustycznej.



Kluczyk WŁ./WYŁ. Włóż, aby uruchomić i ruszyć.



Dławkę zamkniętą (rozruch).



Pompka paliwa



Pociągnij rączkę linki rozrusznika, aby uruchomić.



Dławkę otwartą (praca).



Kluczyk WŁ./WYŁ. Wyjęcie kluczyka wyłącza maszynę.



Brak działania na pochyłościach większych niż 10 stopni.



Wymontuj przewód świecy zapłonowej przed przystąpieniem do czynności konserwacyjnych.



Gorąca powierzchnia.



Zawór odcięcia paliwa.



Ostrzeżenie, nie zbliżaj rąk.

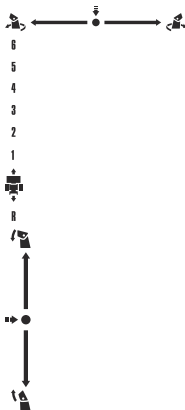


Ostrzeżenie, nie zbliżaj stóp.



Uważaj na odrzucone przedmioty — nie pozwól innym osobom na przebywanie w pobliżu.

Obróć w lewo/popchnij w dół/obróć w prawo.



Jazda do przodu/do tyłu.

Góra/dół

## Odpowiedzialność za produkt

Zgodnie z przepisami dotyczącymi odpowiedzialności za produkt nie ponosimy odpowiedzialności za szkody spowodowane przez nasz produkt, jeśli:

- produkt jest nieprawidłowo naprawiany.
- produkt jest naprawiany przy użyciu części nie pochodzących od producenta lub niezatwierdzonych przez producenta.

- produkt jest wyposażony w akcesoria nie pochodzące od producenta lub niezatwierdzone przez producenta.

- produkt nie jest naprawiany w autoryzowanym centrum serwisowym lub przez autoryzowaną placówkę.

## Bezpieczeństwo

### Definicje dotyczące bezpieczeństwa

Poniższe definicje nadają poziom znaczenia każdemu słowu sygnałowemu.



**OSTRZEŻENIE:** obrażenia osób.



**UWAGA:** Uszkodzenie produktu.

**Uwaga:** Ta informacja ułatwia używanie maszyny.

### Ogólne zasady bezpieczeństwa

- Należy prawidłowo używać maszyny. Nieprawidłowe używanie grozi obrażeniami lub śmiercią. Maszynę należy używać wyłącznie do zadań opisanych w niniejszej instrukcji. Nie używać produktu do innych zadań.
- Przestrzegać informacji zawartych w niniejszej instrukcji. Stosować się do symboli i zasad bezpieczeństwa. W przypadku nieprzestrzegania instrukcji i symboli istnieje ryzyko wystąpienia obrażeń, uszkodzeń lub śmierci.
- Nie wolno wyrzucać tej instrukcji. Należy stosować się do instrukcji montażu, obsługi i konserwacji produktu. Należy stosować się do instrukcji montażu osprzętu i akcesoriów. Stosować wyłącznie zatwierdzone osprzęt i akcesoria.
- Nie wolno używać uszkodzonego produktu. Przestrzegać planu konserwacji. Przeprowadzać wyłącznie te prace konserwacyjne, które są opisane w tej instrukcji. Wszystkie inne prace konserwacyjne muszą być wykonywane przez autoryzowane centrum serwisowe.
- Niniejsza instrukcja nie obejmuje wszystkich sytuacji, które mogą wystąpić podczas używania produktu. Należy zachować ostrożność i kierować się zdrowym rozsądkiem. Nie wolno obsługiwać produktu lub wykonywać prac konserwacyjnych w przypadku braku pewności co do danej sytuacji. Skontaktować się ze specjalistą ds. produktu, dealerem, warsztatem obsługi technicznej lub autoryzowanym centrum serwisowym w celu uzyskania informacji.
- Przed przystąpieniem do montażu lub konserwacji oraz na czas długiego przechowywania maszyny odłączyć świecę zapłonową.
- Nie używać produktu w przypadku zmiany jego początkowych specyfikacji. Nie wymieniać części maszyny bez zgody producenta. Używać wyłącznie

- części zatwierdzone przez producenta. Nieprawidłowa konserwacja może doprowadzić do obrażeń lub śmierci.
- Nie wdychać spalin z silnika. Długotrwałe wdychanie spalin silnika stanowi zagrożenie dla zdrowia.
- Nigdy nie włączać urządzenia w pomieszczeniach zamkniętych lub w pobliżu materiałów łatwopalnych. Spaliny mają wysoką temperaturę, a ponadto mogą wraz z nimi wydostawać się iskry, dlatego stanowią zagrożenie pożarowe. Niewystarczający przepływ powietrza może doprowadzić do obrażeń lub śmierci na skutek uduszenia lub zatrucia tlenkiem węgla.
- Podczas używania maszyny silnik wytwarza pole elektromagnetyczne. Może ono spowodować uszkodzenie implantów medycznych. Przed użyciem produktu należy skontaktować się z lekarzem oraz producentem implantu medycznego.
- Nie pozwalać dzieciom używać maszyny. Nie pozwalać osobom nieznającym instrukcji używać produktu.
- Należy zawsze kontrolować osobę o ograniczonych możliwościach fizycznych lub umysłowych podczas używania produktu. Zawsze musi jej towarzyszyć odpowiedzialna osoba dorosła.
- Przechowywać maszynę w miejscu niedostępnym dla dzieci i nieuprawnionych osób.
- Maszyna może wyrzucać przedmioty i powodować obrażenia. Należy przestrzegać zasad bezpieczeństwa, aby zmniejszyć ryzyko odniesienia obrażeń lub śmierci.
- Nie odchodzić od maszyny podczas pracy silnika.
- Operator maszyny jest odpowiedzialny za ewentualne wypadki.
- Przed ruszeniem do tyłu i podczas jazdy wstecz spojrzeć do tyłu i sprawdzić, czy nie ma tam małych dzieci, zwierząt lub innych obiektów, które mogą doprowadzić do upadku.
- Przed przystąpieniem do używania produktu upewnić się, że części nie są uszkodzone.
- Zachować odległość co najmniej 15 m (50 stóp) od innych osób lub zwierząt przed przystąpieniem do używania maszyny. Powiadomić osoby przebywające w pobliżu o zamiarze używania maszyny.
- Stosować się do przepisów krajowych lub lokalnych. Mogą one zabraniać lub ograniczać używanie produktu w niektórych sytuacjach.

## Instrukcje bezpieczeństwa dotyczące obsługi

- Nie zbliżać rąk ani nóg do obrotowych części produktu. Przez cały czas zachowuj bezpieczną odległość od otworu wyrzutowego.
- Zachować szczególną ostrożność podczas pracy na podjazdach, chodnikach lub drogach wysypanych piwem. Uważać na ukryte zagrożenia i ruch uliczny.
- Po uderzeniu o obcy obiekt należy wyłączyć silnik, odłączyć kabel świecy zapłonowej (w przypadku urządzeń z silnikiem elektrycznym odłączyć przewód biegnący do silnika) oraz sprawdzić, czy produkt nie został uszkodzony. W razie potrzeby należy naprawić uszkodzenie przed wznowieniem pracy.
- Jeśli urządzenie wibruje w nienaturalny sposób, należy wyłączyć silnik i natychmiast ustalić przyczynę. Wibracje są zazwyczaj sygnałem nieprawidłowej pracy.
- Wylączyć silnik w razie konieczności odejścia od urządzenia, przed przeczyszczeniem obudowy ślimaka lub deflektora rynny oraz podczas dokonywania napraw, regulacji lub przeglądów.
- Podczas czyszczenia, dokonywania napraw lub przeglądów maszyny należy wyłączyć silnik i sprawdzić, czy ślimak i wszystkie ruchome części zatrzymały się. Odłączyć przewód świecy zapłonowej i odłożyć z dala od świecy, co pozwoli uniknąć przypadkowego uruchomienia silnika.
- Silnika nie należy uruchamiać w pomieszczeniach, za wyjątkiem parkowania maszyny w budynku lub wyprowadzania jej na zewnątrz. Otworzyć drzwi zewnętrzne; gazy spalinowe są niebezpieczne.
- Zachować szczególną ostrożność podczas pracy na pochyłych powierzchniach.
- Nigdy nie korzystać z produktu bez założonych osłon i innych elementów zabezpieczających.
- Wylotu deflektora rynny nigdy nie należy kierować w stronę ludzi lub miejsc, w których może dojść do uszkodzenia mienia. Do pracującego urządzenia nie powinny zbliżać się dzieci ani osoby postronne.
- Nie przeciążać produktu poprzez zbyt szybkie usuwanie śniegu.
- Nigdy nie przejeżdżać produktem ze zbyt dużą prędkością po śliskiej powierzchni. Podczas pracy należy patrzeć za siebie i ostrożnie cofać się.
- Podczas transportu oraz gdy produkt nie jest w użyciu, odłączyć napęd ślimaka.
- Używać wyłącznie osprzętu i akcesoriów zatwierdzonych przez producenta (takich jak obciążniki kół, przeciwwagi lub kabiny).
- Nie używać produktu przy słabej widoczności lub bez oświetlenia. Zawsze dobrze stawiać kroki i mocno trzymać urządzenie za uchwyt. Nie wolno biegać.
- Nigdy nie dotykać rozgrzanego silnika lub tłumika.

## Bezpieczeństwo miejsca pracy

- Należy dokładnie sprawdzić miejsce, w którym urządzenie będzie używane i usunąć wycieraczki, sanki, deski, druty i inne objekty.
- Przed uruchomieniem silnika (także elektrycznego) należy odłączyć wszystkie sprzęgła, a biegi ustawić w położeniu neutralnym.
- Nie używać produktu bez odpowiedniej zimowej odzieży. Należy unikać noszenia luźnych ubrań, które mogą dostać się w ruchome części urządzenia. Nosić obuwie, które zapewni dobrą przyczepność na śliskich powierzchniach.
- Ostrożnie obchodzić się z paliwem - ryzyko pożaru.
  - Stosować atestowany kanister.
  - Nigdy nie dolewać paliwa, gdy silnik pracuje lub jest gorący.
  - Paliwo należy dolewać na otwartym powietrzu, zachowując przy tym należyta ostrożność. Zabrania się tankowania w pomieszczeniach zamkniętych.
  - Zbiorników paliwa nigdy nie należy tankować wewnątrz samochodu osobowego, ani na pacy samochodu ciężarowego lub na przyczepie, których dno jest wyłożone tworzywem sztucznym. W celu napełnienia, kanistry należy zawsze stawiać na ziemi, z dala od pojazdu.
  - Jeśli to praktycznie możliwe, urządzenia napędzane paliwem należy zdjąć z pojazdu i zatankować na ziemi. Jeśli nie jest to możliwe, urządzenia takie należy tankować na przyczepie za pomocą kanistra (należy unikać tankowania bezpośrednio z dyszy węża paliwowego).
- Dysza węża paliwowego przez cały czas tankowania powinna dotykać brzożę zbiornika paliwa lub kanistra. Nie używaj urządzenia do blokowania/otwierania pistoletu.
- Po zakończeniu tankowania dobrze dokręcić korek wlewu paliwa i wytrzeć rozlane paliwo.
- W przypadku rozlania paliwa na ubranie natychmiast je zmień.
- Dla wszystkich urządzeń z elektrycznymi silnikami napędowymi lub elektrycznymi silnikami rozruchowymi należy stosować przedłużacze zalecane przez producenta.
- Wyregulować wysokość obudowy ślimaka, tak aby nie dotykała ona nawierzchni zwirowych lub pokruszonych nawierzchni kamiennych.
- Nigdy nie dokonywać żadnych regulacji, gdy silnik spalinowy (elektryczny) jest w ruchu (za wyjątkiem sytuacji zalecanych przez producenta).
- W czasie pracy, regulacji lub napraw należy zawsze stosować okulary ochronne lub podobne środki ochrony oczu w celu ochrony wzroku przed ciałami obcymi, które mogą być wyrzucane przez urządzenie.

## Środki ochrony osobistej

Zawsze należy stosować prawidłowe środki ochrony osobistej podczas używania produktu. Obejmuje to co najmniej solidne obuwie, ochronę oczu i ochronę słuchu. Środki ochrony osobistej nie eliminują ryzyka odniesienia obrażeń, jednak w razie wypadku ograniczają ich skutki.

- W czasie pracy, konserwacji i napraw należy zawsze stosować okulary ochronne lub inne środki ochrony oczu.
- Podczas obsługi produktu należy zawsze nosić odpowiednią odzież zimową.
- Podczas korzystania z produktu należy zawsze używać butów z antypoślizgową podeszwą i dobrym podparciem kostki, odpowiednich do pracy w trudnych warunkach.
- Nie nosić luźnych ubrań, które mogą zostać pochwycone przez elementy ruchome.
- W razie potrzeby stosować zatwierdzone rękawice ochronne. Na przykład podczas mocowania, kontroli lub czyszczenia łopatek.
- Podczas używania produktu zawsze stosować zatwierdzone środki ochrony słuchu. Narażenie na działanie hałasu przez długi czas może spowodować utratę słuchu.

## Zespoły zabezpieczające na urządzeniu

- Należy zapewnić regularną konserwację produktu.
    - Wydłuża się czas eksploatacji produktu.
    - Zmniejsza się ryzyko wypadków.
- Autoryzowany diler lub autoryzowane centrum serwisowe powinno regularnie sprawdzać produkt w celu przeprowadzenia regulacji lub napraw.
- Nie używać produktu z uszkodzonym wyposażeniem ochronnym. Jeśli produkt jest uszkodzony, skontaktować się z zatwierdzonym centrum serwisowym.

## Tłumik

Tłumik ogranicza do minimum poziom hałasu i odprowadza spaliny poza strefę pracy operatora.

Nie używać produktu, jeśli tłumik nie jest zamontowany lub jest uszkodzony. Uszkodzony tłumik zwiększa poziom hałasu oraz ryzyko pożaru.

Przeprowadzać regularne kontrole tłumika, aby upewnić się, że jest prawidłowo zamontowany i sprawny.



**UWAGA:** Tłumik nagrzewa się do wysokiej temperatury podczas użytkowania oraz gdy silnik pracuje na obrotach biegu jałowego, oraz pozostaje gorący przez pewien czas po wyłączeniu silnika. W przypadku zbliżenia się do łatwopalnych materiałów i/lub spalin należy zachować szczególną ostrożność, aby zapobiec pożarowi.

## Zasady bezpieczeństwa dotyczące paliwa



**OSTRZEŻENIE:** Przed rozpoczęciem użytkowania produktu przeczytać następujące ostrzeżenia.

- Nie uruchamiać produktu, jeśli znajduje się na nim paliwo lub olej silnikowy. Usunąć zabrudzenia paliwem/olejem i odczekać, aż produkt wyschnie.
- W przypadku rozlania paliwa na ubranie należy je natychmiast zmienić.
- Nie dopuścić do kontaktu paliwa z ciałem, ponieważ może to spowodować obrażenia. W przypadku kontaktu paliwa z ciałem należy użyć wody z mydłem w celu jego usunięcia.
- Nie uruchamiać maszyny, jeśli silnik jest nieszczelny. Regularnie sprawdzać silnik pod kątem nieszczelności.
- Zachować ostrożność przy pracy z paliwem. Paliwo jest łatwopalne, a jego opary mogą wybuchnąć, powodując obrażenia lub śmierć.
- Nie wdychać oparów paliwa, ponieważ może to być groźne dla zdrowia lub życia. Zapewnić odpowiednią wentylację.
- Nie palić tytoniu w pobliżu paliwa lub silnika.
- Nie umieszczać gorących przedmiotów w pobliżu paliwa lub silnika.
- Nie dolewać paliwa podczas pracy silnika.
- Przed tankowaniem upewnić się, że silnik jest zimny.
- Przed tankowaniem pomału odkręcić korek zbiornika paliwa i ostrożnie zwolnić ciśnienie.
- Nie dolewać paliwa do silnika w zamkniętym pomieszczeniu. Niewystarczający przepływ powietrza może doprowadzić do obrażeń lub śmierci na skutek uduszenia lub zatrucia tlenkiem węgla.
- Do końca dokręcić korek zbiornika paliwa. W przypadku braku dokręcenia korka zbiornika paliwa istnieje ryzyko powstania pożaru.
- Przed uruchomieniem należy przenieść maszynę co najmniej 3 metry od miejsca, w którym napełniany był zbiornik paliwa.
- Nie wlewać zbyt dużo paliwa do zbiornika.

## Instrukcje bezpieczeństwa dotyczące konserwacji



**OSTRZEŻENIE:** Przed rozpoczęciem użytkowania produktu przeczytać następujące ostrzeżenia.

- Spaliny z silnika zawierają tlenek węgla, który jest bardzo niebezpiecznym, bezwonnym i trującym gazem. Nie należy uruchamiać silnika wewnątrz pomieszczeń lub w zamkniętych przestrzeniach.
- Przed rozpoczęciem konserwacji produktu wyłączyć silnik i odłączyć przewód zapłonowy ze świecy zapłonowej.

- W trakcie konserwacji łopatek korzystać z rękawic ochronnych. Łopatki są bardzo ostre i mogą łatwo skaleczyć.
- Niezatwierdzone przez producenta akcesoria i modyfikacje maszyny mogą spowodować poważne obrażenia lub śmierć. Nie należy modyfikować maszyny. Należy korzystać wyłącznie z akcesoriów zatwierdzonych do użytku przez producenta.
- W przypadku nieprawidłowo lub nieregularnie przeprowadzanej konserwacji wzrasta ryzyko obrażeń oraz uszkodzenia produktu.
- Konserwację należy przeprowadzać wyłącznie w sposób określony w instrukcji obsługi. Wszelkie pozostałe prace serwisowe muszą być wykonywane przez zatwierdzony serwis.
- Należy dopilnować przeprowadzania regularnej konserwacji produktu przez autoryzowany serwis.
- Wymienić uszkodzone, zużyte lub zniszczone części.

## Montaż

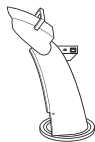
### Wymowanie produktu z opakowania

1. Wyjąć luźne części wchodzące w skład zestawu. Obciąć cztery narożniki kartonu i rozłożyć końcowe ścianki.
2. Wykręcić dwie śruby mocujące obudowę ślimaka do palety. W razie potrzeby zdjąć stalowe uchwyty z płyt ślizgowych.
3. Usunąć wszystkie materiały opakowaniowe.
4. Wyjąć produkt z opakowania i upewnić się, że w kartonie nie pozostały żadne luźne elementy.

### Luźne części



Pokrętło (3)



Rynna wylotowa (1)



Kluczyk WŁ./WYŁ. (s)



Śruby podsadzane 5/16-18 x 2 1/4" (2)



Pokrętła uchwyty (2)



Przeciwnakrętka 3/8 (1)



Prowadnica przewodów (1)



Kołki zabezpieczające 1/4-20 x 1-3/4 (6)



Nakrętki zabezpieczające 1/4-20 (6)



Nakrętka zabezpieczająca 5/16-18 (1)



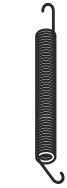
Przeciwnakrętka 1/4-20 (1)



Podkładka nylonowa (1)



Śruba podsadzana 5/16-18 x 5/8 (1)



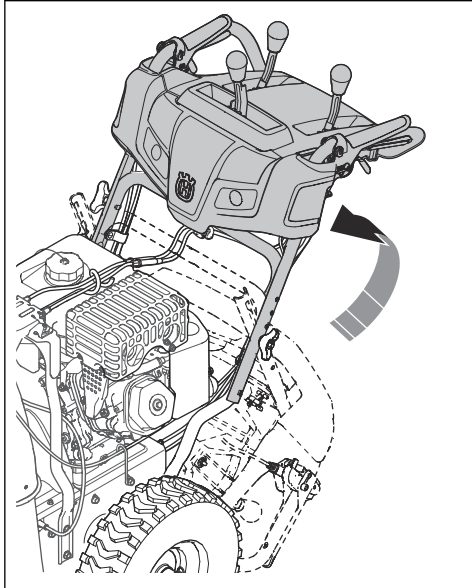
Sprężyna (1)



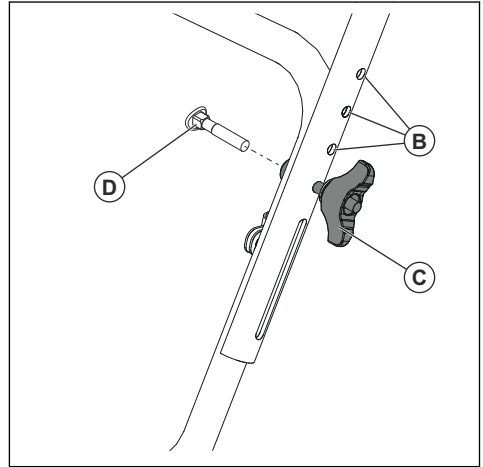
Śruba pasowana 1/4-20 (1)

## Montowanie uchwyty

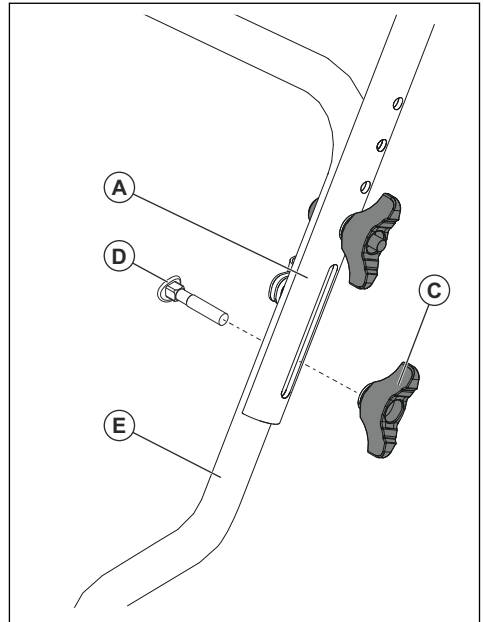
1. Podnieść górny uchwyt do położenia roboczego.



2. Zamocować uchwyt w jednym z otworów montażowych (B) i dokręcić pokrętło uchwyty (C) za pomocą śrub podsadzanych (D).



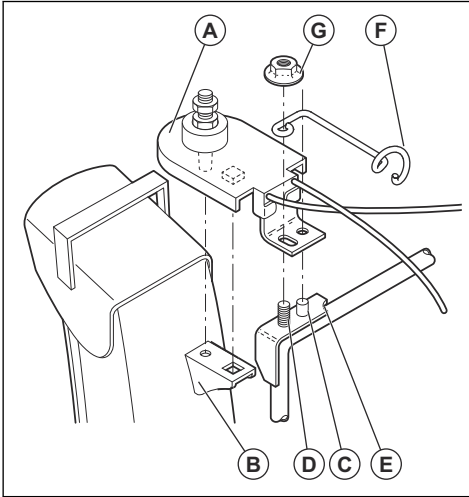
3. Założyć dodatkowe śruby zamkowe (D) i pokrętła uchwyty (C), aby zamocować górny uchwyt (A) do dolnego (E).



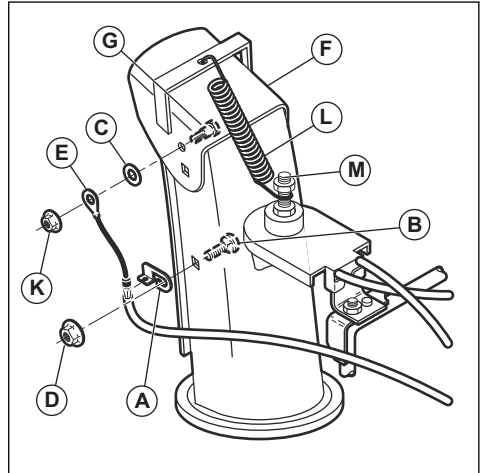
## Montaż deflektora rynny i głowicy obrotowej rynny

1. Umieścić zespół deflektora w górnej części podstawy rynny tak, aby otwór wylotowy był skierowany w kierunku przodu produktu.

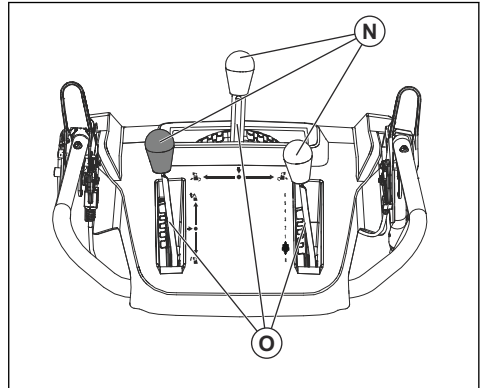
- Umieścić głowicę obrotową rynny (A) na wsporniku rynny (B). Obrócić zespół rynny, aby w razie konieczności wyrównać sworznie pod głowicą z otworami we wsporniku rynny.
- Założyć głowicę obrotową na sworzni (C) i gwintowany kolek (D) na wsporniku montażowym (E).
- Nakręcić nakrętkę zabezpieczającą (G) na gwintowany kolek i dokręcić.



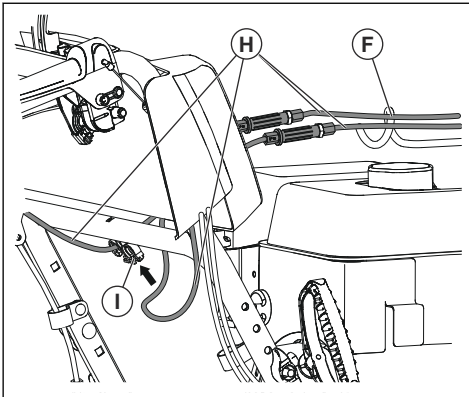
- Zamontować oczko linki (E) do deflektora rynny (F) za pomocą śruby szyjkowej (G) i nylonowej podkładki (C) oraz dokręcić nakrętką zabezpieczającą 1/4-20 (K). Oczko linki będzie luźno zamocowane na śrubie szyjkowej.
- Przymocować sprężynę (L) między nakrętką sześciokątną (M) na głowicy obrotowej a otworem w deflektorze rynny.



- Przymocować pokrętła sterujące dźwigni (N), naciskając je na dźwignie sterujące (O).



- Przełożyć linki przez prowadnicę (F) i podwójną spinkę (I), aby przymocować linkę głowicy obrotowej (H) do dolnego uchwytu.



## Montaż elementu zdalnego sterowania deflektorem rynny

- Przymocować wspornik linki zdalnego sterowania (A) do rynny wylotowej za pomocą śruby zamkowej (B) i nakrętki zabezpieczającej 5/16-18 (D). Dokręć śrubę.



## Przeznaczenie

### Przed uruchomieniem produktu

- Upewnić się, że w pobliżu miejsca pracy nie ma osób nieupoważnionych lub zwierząt.
- Wykonywać codzienną konserwację. Patrz *Plan konserwacji na stronie 93*.
- Upewnić się, że przewód zapłonowy został odpowiednio nasadzony na świecę zapłonową.
- W razie potrzeby dolać oleju lub benzyny. Patrz *Dane techniczne na stronie 103*.

### Napełnianie silnika olejem



**UWAGA:** Nie obracać wskaźnika prętowego podczas sprawdzania oleju. Nie napełniać powyżej oznaczonego poziomu.

1. Zdjąć korek wlewu oleju i wytrzeć prętowy wskaźnik poziomemu oleju. Aby sprawdzić położenie wskaźnika, patrz *Przegląd produktu na stronie 80*.
2. Dolać oleju do górnego znaku na wskaźniku prętowym. Regularnie sprawdzać poziom oleju za pomocą wskaźnika prętowego.
3. Założyć korek wlewu oleju.

### Uzupełnianie paliwa

Jeśli to możliwe, należy korzystać z niskoemisyjnej benzyny alkilatowej. W przypadku braku dostępności niskoemisyjnej benzyny alkilatowej należy korzystać z dobrej jakości benzyny bezołowiowej lub ołowiowej. Poza Ameryką Północną używać benzyny o liczbie oktanowej 90 (w Ameryce Północnej 87 AKI) lub wyższej o maksymalnej zawartości etanolu 10% (E10).

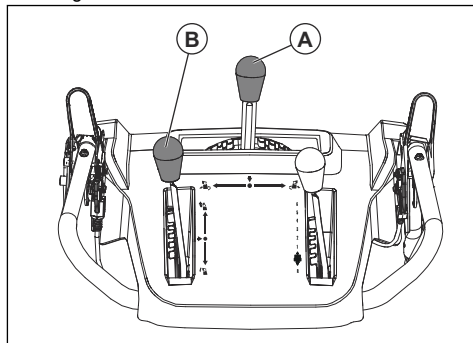


**UWAGA:** Poza Ameryką Północną nie używać benzyny o liczbie oktanowej niższej niż 90 (w Ameryce Północnej 87 AKI). Niezastosowanie się do tego zalecenia może spowodować uszkodzenie produktu.

1. Powoli otworzyć korek wlewowy w celu wyrównania ciśnienia.
2. Powoli napełniać zbiornik paliwa. W przypadku rozlania paliwa należy je usunąć przy użyciu ściereki i pozwolić na wyschnięcie pozostałego paliwa.
3. Oczyszczyć korek wlewowy i powierzchnię wokół niego.
4. Do końca dokręcić korek zbiornika paliwa. W przypadku braku dokręcenia korka zbiornika paliwa istnieje ryzyko powstania pożaru.
5. Przed uruchomieniem należy przenieść maszynę co najmniej 3 metry od miejsca, w którym napełniany był zbiornik paliwa.

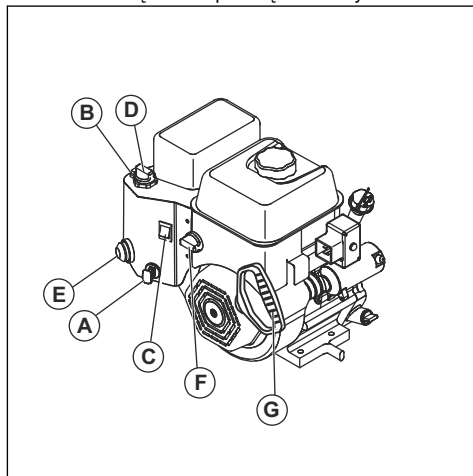
### Regulacja położenia rynny wylotowej i deflektora rynny

1. Aby wyregulować położenie rynny, przesunąć dźwignię sterującą (A) do tyłu i w lewo lub w prawo.
2. Aby wyregulować odległość wyrzucania śniegu przez deflektor rynny, przesunąć dźwignię (B) w dół, aby zmniejszyć odległość i w górę, aby zwiększyć odległość.



### Ręczne uruchomienie silnika

1. Włożyć kluczyk ON/OFF (A) do gniazda zapłonu, aż do zatrzaśnięcia. Nie przekręcać kluczyka.



2. Przesunąć przełącznik paliwa (F) do pozycji włączonej (ON).
3. Przesunąć dźwignię przepustnicy (B) do położenia szybkiego.
4. Przetawić przełącznik ON/OFF (C) do pozycji włączonej (ON) (w zależności od modelu).

- a) Jeśli silnik jest zimny, obrócić pokrętkę ssania (D) w położenie pełnego ssania i nacisnąć trzy razy pompkę (E).



**UWAGA:** Uważać, aby nie zalać silnika. Może to uniemożliwić rozruch silnika. W przypadku zalania silnika odczekać kilka minut przed ponownym przystąpieniem do rozruchu; nie naciskać pompki.

5. Pociągnąć za uchwyt linki rozrusznika (G).



**UWAGA:** Nie zwalniać uchwytu szybko. Powoli pozwolić lince powrócić do pozycji wyjściowej.

**Uwaga:** Jeśli rozrusznik linkowy jest zamrożnięty, powoli rozwinąć jak najwięcej linki i puścić uchwyt. Jeżeli silnik nie daje się uruchomić, powtórzyć procedurę lub użyć rozrusznika elektrycznego.

6. Jeśli przy uruchamianiu silnika było używane ssanie, powoli ustawić ssanie (D) w położenie wyłączenia.
7. Przed rozpoczęciem odśnieżania pozostawić silnik na 2–3 minuty na biegu jałowym.
8. Jeśli silnik nie pracuje prawidłowo, należy go wyłączyć.

## Uruchomienie silnika rozrusznikiem elektrycznym



**OSTRZEŻENIE:** Produkt jest wyposażony w rozrusznik elektryczny 230 V AC. Nie używać rozrusznika elektrycznego, jeśli instalacja elektryczna w domu jest inna niż trójżyłowa, o napięciu 230 V, z przewodem uziemiającym. Może to spowodować poważne obrażenia ciała i uszkodzenie produktu. Rozrusznik elektryczny posiada trójżyłowy wtyk zasilania i jest przeznaczony do użytku z instalacjami 230 V AC. Należy upewnić się, że w domu jest instalacja trójżyłowa o napięciu 230 V AC. W przypadku braku pewności spytać uprawnionego elektryka.

1. Włożyć kluczyk włączania/wyłączania (A) do gniazda zapłonu, aż do zatrzaśnięcia. Nie przekręcać kluczyka.
2. Przesunąć przełącznik paliwa (F) do pozycji włączonej (ON).
3. Przesunąć dźwignię przepustnicy (B) do położenia szybko.
4. Przesunąć przełącznik ON/OFF (C) do pozycji włączonej (ON) (w zależności od modelu).
- a) Jeśli silnik jest zimny, obrócić pokrętkę ssania (D) w położenie pełnego ssania.
5. Trzy razy nacisnąć pompkę paliwa (E).



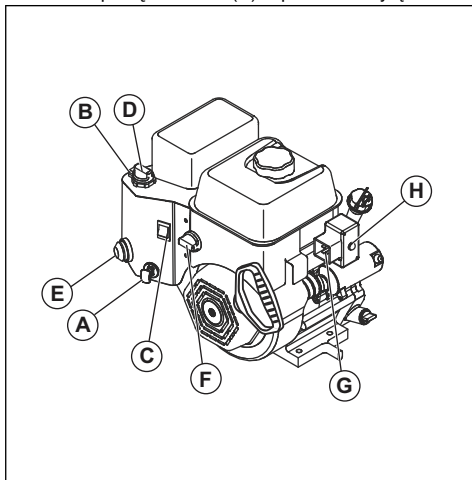
**UWAGA:** Uważać, aby nie zalać silnika. Może to uniemożliwić rozruch silnika. W przypadku zalania silnika odczekać kilka minut przed ponownym przystąpieniem do rozruchu; nie naciskać pompki.

6. Podłączyć przedłużacz do gniazda silnika (G).
7. Podłączyć drugą wtyczkę przedłużacza do odpowiedniego uziemionego, trójżyłowego gniazda 230 V AC.
8. Nacisnąć przycisk rozruchu (H) i uruchomić silnik.



**UWAGA:** Nie pokręcać silnikiem przez okres dłuższy niż pięć sekund. Odczekać 5 do 10 sekund między kolejnymi próbami rozruchu.

9. Jeśli przy uruchamianiu silnika było używane ssanie, puścić przycisk rozrusznika elektrycznego i powoli obrócić pokrętkę ssania (D) w położenie wyłączenia.



10. Odłączyć przedłużacz: najpierw od gniazda, a następnie od silnika.
11. Przed rozpoczęciem odśnieżania pozostawić silnik na 2–3 minuty na biegu jałowym.

## Obsługa produktu



**UWAGA:** Maszyna musi pracować w śniegu lub wodzie; w przeciwnym razie łopatkі ślimaka będą pozbawione odpowiedniego smarowania. Nieprawidłowe użycie może spowodować przegrzewanie łopatek ślimaka, szczególnie gdy produkt jest nowy. Może to doprowadzić do uszkodzenia łopatek ślimaka i listwy zgarniającej.

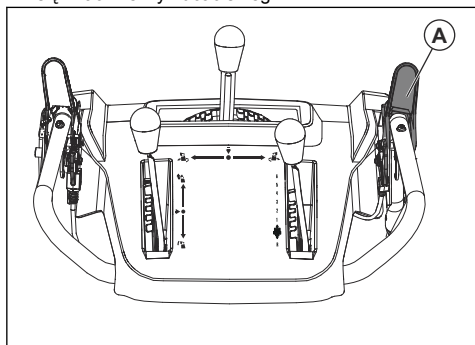


**UWAGA:** Nie włączać częściowo napędu ani dźwigni ślimaka na dłuższy okres czasu; może to prowadzić do przedwczesnego zużycia lub przepalania pasków napędowych.

**Uwaga:** W przypadku jednoczesnego załączenia napędu jazdy i napędu ślimaka włączenie napędu jazdy spowoduje zablokowanie położenia napędu ślimaka. Rynną wylotową śniegu sterować prawą ręką.

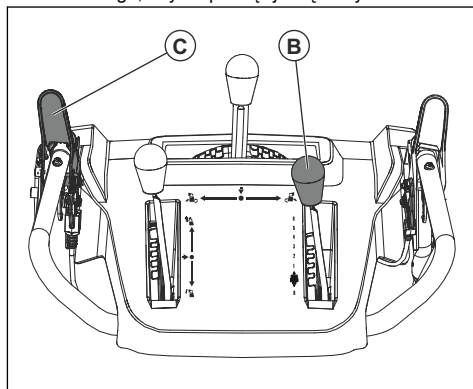
**Uwaga:** Nie zmieniać prędkości, gdy dźwignia sterowania jest uruchomiona. Niezastosowanie się do tego zalecenia może spowodować uszkodzenie przekładni.

1. Aby włączyć łopatki ślimaka, docisnąć dźwignię załączenia ślimaka (A) do uchwyty; ślimak włączy się i zacznie wyrzucać śnieg.

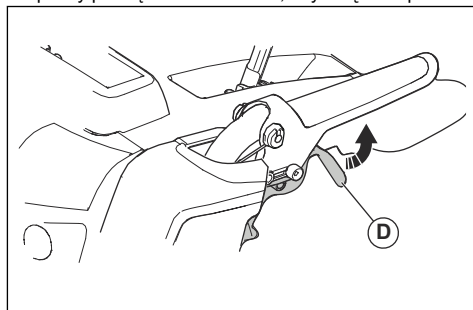


2. Gdy włączone jest załączenie napędu (C), podnieść dźwignię sterowania prędkością jazdy (B) z położenia środkowego, aby rozpocząć jazdę do przodu. Nie zmieniać prędkości, gdy dźwignia sterowania jest uruchomiona. Niezastosowanie się do tego zalecenia może spowodować uszkodzenie przekładni.

3. Gdy włączone jest załączenie napędu, opuścić dźwignię sterowania prędkością jazdy z położenia środkowego, aby rozpocząć jazdę do tyłu.



4. Aby skrócić w wybranym kierunku, należy docisnąć dźwignię załączenia napędu (C) do uchwyty.
5. Jeśli produkt jest wyposażony w układ kierowniczy ze wspomaganiami, przytrzymać lewy przełącznik kierowania (D), aby skrócić w lewo. Przytrzymać prawy przełącznik kierowania, aby skrócić w prawo.

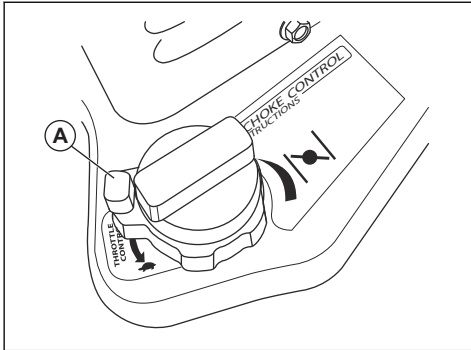


## Wyłączenie produktu

1. Ustawić przełącznik ON/OFF w położeniu OFF (w zależności od modelu).
2. Wyjąć kluczyk WŁ./WYŁ.

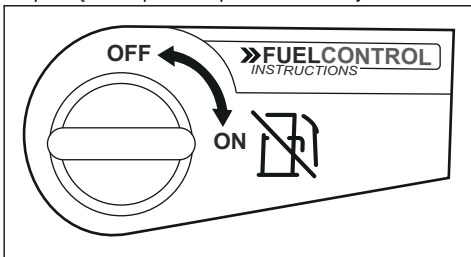
## Korzystanie z dźwigni przepustnicy

- Obrócić element sterujący przepustnicą (A), aby zmienić ilość podawanego paliwa. Silnik powinien zawsze pracować na maksymalnych obrotach.



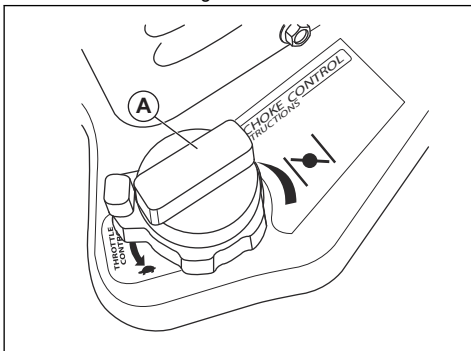
## Korzystanie z przełącznika paliwa

- Obrócić przełącznik paliwa, aby otworzyć lub zamknąć zawór paliwa. Produkt uruchamiać przy przełączniku paliwa w położeniu otwartym.



## Korzystanie z dźwigni ssania

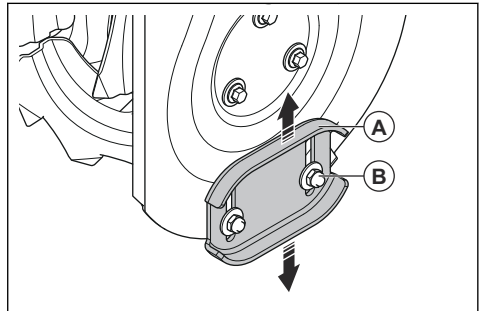
- Obrócić pokrętkę ssania (A), aby otworzyć lub zamknąć zawór ssania. Ssania używać przy uruchamianiu zimnego silnika.



## Regulacja płyt ślizgowych

Do normalnej instalacji nie jest wymagana regulacja.

- Jeśli nakrętka zabezpieczająca (B) jest luźna lub płyta (A) nie jest ustawiona wystarczająco wysoko nad podłożem, odkręcić nakrętkę blokującą (B) za pomocą klucza płaskiego 13 mm i przesunąć płytę w górę lub w dół.
- Na płaskich powierzchniach, takich jak drogi asfaltowe, płyty ślizgowe (A) powinny znajdować się 5–6 mm (0,2–0,25 cala) nad ziemią. Na nierównych powierzchniach, np. drogach żwirowych, ustawić większy prześwit za pomocą płyt ślizgowych, tak aby listwa zgarniająca znalazła się powyżej nawierzchni żwirowej. Dopilnować, aby żwir i kamienie nie dostawały się do wnętrza produktu. Takie obiekty wyrzucone z dużą prędkością mogą spowodować obrażenia ciała.
- Dokręcić nakrętkę blokującą (B).



## Zapobieganie zamarzaniu produktu po użyciu

**Uwaga:** Elementy sterujące i ruchome części mogą zostać zablokowane przez lód. Nie przykładaj dużej siły do elementów sterujących. W razie trudności z poruszeniem danego elementu sterującego lub części należy uruchomić silnik i odczekać kilka minut.

- Uruchomić silnik i pozostawić go na kilka minut. Wyłączyć silnik i odczekać aż wszystkie ruchome części przestaną się poruszać.
- Usunąć z produktu śnieg i luźny lód.
- Usunąć śnieg i luźny lód z podstawy rynny.
- Obrócić deflektor rynny w lewo i w prawo, aby usunąć lód i wodę.
- Wyjąć kluczyk lub przestawić przełącznik do położenia „OFF” (w zależności od modelu).
- Jeśli maszyna nie jest wyposażona w rozrusznik elektryczny, kilkakrotnie pociągnąć za uchwyt linki rozrusznika ręcznego, aby usunąć lód i wodę.
- Jeśli maszyna jest wyposażony w rozrusznik elektryczny, podłączyć ją do zasilania i nacisnąć jeden raz przycisk rozruchu, aby usunąć lód i wodę.

## Uzyskiwanie dobrych rezultatów

- Silnik powinien zawsze pracować na pełnych obrotach lub blisko tej wartości.
- Prędkość maszyny należy zawsze dostosować do warunków w odśnieżanym miejscu, regulując ją za pomocą dźwigni sterowania prędkością jazdy. Należy się upewnić, że maszyna równomiernie wyrzuca śnieg.
- Usuwanie świeżo spadłego śniegu jest łatwiejsze i bardziej efektywne.
- Jeśli to możliwe, śnieg powinien być zawsze odrzucany z wiatrem.
- Na płaskich powierzchniach, takich jak drogi asfaltowe, płyty ślizgowe powinny znajdować się 5–6 mm (0,2–0,25 cala) nad ziemią.
- Listwa zgarniająca jest odwracalna. Należy ją odwrócić, gdy zużyje się niemal do krawędzi obudowy. Wymienić listwę zgarniającą, jeśli jest uszkodzona lub jej obie strony są zużyte.
- Nie demontować deflektora rynny, jeśli jest zapchany.
- Jeśli maszyna ze względu na nieprzewidziane okoliczności nie przesuwa się do przodu, natychmiast rozłączyć napęd lub wyciągnąć kluczyk ze stacyjki w położenie wyłączenia (OFF).

## Przegląd

### Wstęp

W trakcie eksploatacji produktu śruby mogą się luzować, a elementy mogą się zużywać. Może to spowodować

nieprawidłowe działanie, w tym nadmierne luzy, prześwit, zwiększone zużycie oleju lub rozregulowanie różnych podzespołów. Aby zapobiec usterkom, należy regularnie wykonywać czynności konserwacyjne.

### Plan konserwacji

Przegląd	Codziennie	20 godzin	50 godzin	100 godzin
Upewnić się, że wszystkie nakrętki i śruby są dokręcone	X			
Sprawdzić poziom oleju silnikowego	X			
Wymiana oleju <sup>16</sup>		X	X	X
Sprawdzić, czy nie występują wycieki paliwa lub oleju	X			
Usunąć zapchania i obce przedmioty ze ślimaka	X			
Kontrola ciśnienia <sup>17</sup>			X	
Sprawdzenie i wymiana świecy zapłonowej <sup>18</sup>				X

**Uwaga:** Skrzynia biegów nie wymaga uzupełniania smaru ani innych czynności konserwacyjnych.

### Przegląd ogólny

- Należy upewnić się, że nakrętki i śruby maszyny są dokręcone.

### Kontrola poziomu oleju



**UWAGA:** Za niski poziom oleju może doprowadzić do poważnego uszkodzenia silnika. Przed uruchomieniem maszyny należy skontrolować poziom oleju.

1. Postawić maszynę na równym podłożu.

<sup>16</sup> Olej wymieniać po pierwszych 20, 50 i 100 godzinach, a następnie co 100 godzin.

<sup>17</sup> Prawidłowe wartości ciśnienia w oponach są podane w danych technicznych.

<sup>18</sup> Co sezon przed użyciem sprawdzić i oczyścić świecę zapłonową.

- Odkręcić korek zbiornika oleju z zamocowanym wskaźnikiem prętowym.
- Zetrzeć olej z prętowego wskaźnika poziomu oleju.
- Włożyć prętowy wskaźnik całkowicie do zbiornika, aby sprawdzić rzeczywisty poziom oleju.
- Wyjąć prętowy wskaźnik poziomu oleju.
- Sprawdzić poziom oleju na wskaźniku prętowym.
- Jeśli poziom oleju jest zbyt niski, napełnić zbiornik olejem silnikowym i wykonać ponowną kontrolę poziomu oleju.

## Wymiana oleju silnikowego

- Przez kilka minut pozostawić włączony silnik, aby olej się podgrzał. Ciepły olej lepiej wypływa i zawiera w sobie większą ilość zanieczyszczeń.

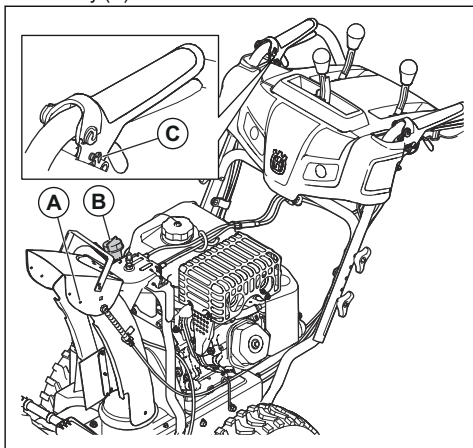


**OSTRZEŻENIE:** Olej silnikowy jest gorący. Należy unikać kontaktu przegrzowanego oleju ze skórą.

- Postawić maszynę na równym podłożu.
- Wyjąć kluczyk włączania/wyłączania.
- Umieścić zbiornik pod korkiem spustowym oleju.
- Odkręcić korek spustowy oleju, przechylić maszynę i spuścić zużyty olej do zbiornika.
- Postawić maszynę z powrotem w położeniu roboczym.
- Włożyć korek spustowy oleju i dokręcić go palcami.
- Napełnić silnik olejem, patrz *Napełnianie silnika olejem na stronie 89*.

## Smarowanie maszyny

- Nasmarować elementy obrotowe (A) olejem.
- Napełnić silnik (B) olejem.
- Na początku każdego sezonu lub co 25 godzin pracy nakładać niewielką ilość smaru litowego na występy blokady (C).



## Tłumik

Tłumik ogranicza do minimum poziom hałasu i odprowadza spaliny poza strefę pracy operatora.

Nie używać produktu, jeśli tłumik nie jest zamontowany lub jest uszkodzony. Uszkodzony tłumik zwiększa poziom hałasu oraz ryzyko pożaru.

Przeprowadzać regularne kontrole tłumika, aby upewnić się, że jest prawidłowo zamontowany i sprawny.



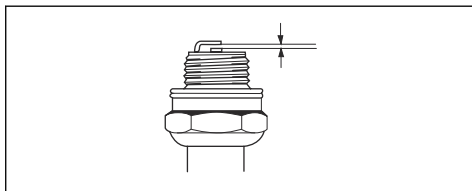
**UWAGA:** Tłumik nagrzewa się do wysokiej temperatury podczas użytkowania oraz gdy silnik pracuje na obrotach biegu jałowego, oraz pozostaje gorący przez pewien czas po wyłączeniu silnika. W przypadku zbliżenia się do łatwopalnych materiałów i/lub spalin należy zachować szczególną ostrożność, aby zapobiec pożarowi.

## Sprawdzanie świecy zapłonowej



**UWAGA:** Stosuj wyłącznie świece zapłonowe zalecane przez producenta. Niewłaściwy typ świecy zapłonowej może spowodować uszkodzenie produktu.

- Sprawdzić świecę zapłonową, jeśli silnik ma za małą moc, trudno go uruchomić lub nie działa prawidłowo na biegu jałowym.
- Aby zmniejszyć ryzyko przedostawania się niepożądanych materiałów na elektrody świecy zapłonowej, należy przestrzegać poniższych instrukcji:
  - Dopilnować, by obroty biegu jałowego zostały prawidłowo wyregulowane.
  - Dopilnować, aby używana była odpowiednia mieszanka paliwowa.
  - Zadbać o czystość filtra powietrza.
- Jeśli świeca zapłonowa jest zabrudzona, należy ją wyczyścić i upewnić się, że odstęp między elektrodami jest prawidłowy, patrz *Dane techniczne na stronie 103*.



- W razie potrzeby wymienić świecę zapłonową.

## Kontrola ślimaka i listwy zgarniającej

- Przed każdym użyciem należy sprawdzić pod kątem zużycia ślimak oraz listwę zgarniającą.
- Jeśli krawędź listwy jest zużyta, należy odwrócić listwę. Jeśli listwa zgarniająca jest uszkodzona lub jest zużyta po obu stronach, wymienić ją.

3. Jeśli krawędzie ślimaka są zużyte, należy skontaktować się z autoryzowanym centrum serwisowym w celu ich wymiany.

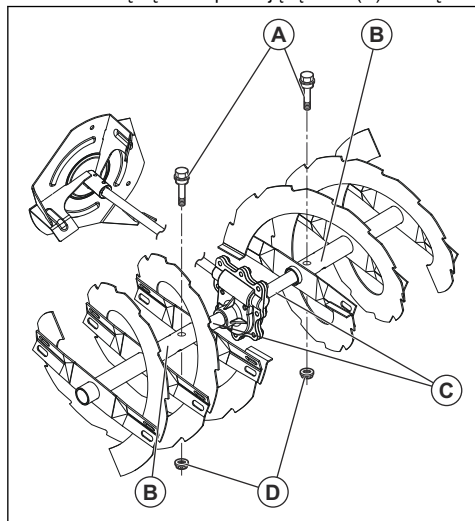
## Wymiana sworzni ścinanych podajnika ślimakowego

Sworznie ścinane podajnika ślimakowego chronią produkt przed uszkodzeniem. Sworznie ścinane podajnika ślimakowego ulegają uszkodzeniu, gdy jakiś przedmiot zderzy się z ruchomymi częściami.



**UWAGA:** Należy używać tylko oryginalnych sworzni ścinanych dostarczonych wraz z produktem.

1. W przypadku uszkodzenia sworznia ścinanego podajnika ślimakowego zatrzymaj silnik i poczekaj na zatrzymanie się części ruchomych.
2. Wyjmij kluczyk WŁ./WYŁ. i odłącz przewód świecy zapłonowej.
3. Wyrównaj otwór w piaście (B) podajnika ślimakowego z otworem w wale podajnika ślimakowego (C) i zamontuj nowy sworzień ścinany  $\frac{1}{4} - 20 \times 2$  (A).
4. Załóż nakrętkę zabezpieczającą  $\frac{1}{4}-20$  (D) i dokręć.



5. Włóż kluczyk do stacyjki i podłącz przewód świecy zapłonowej do świecy.

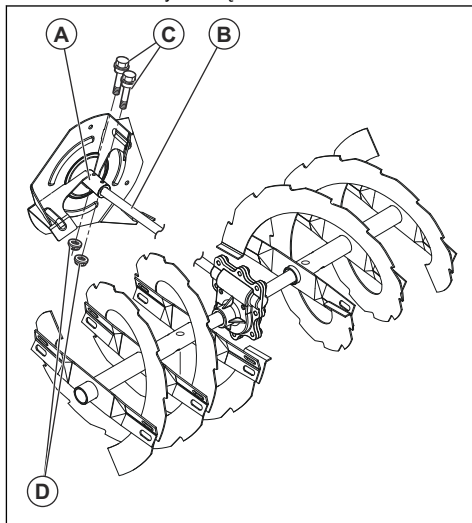
## Wymiana sworzni ścinanych wirnika

Sworznie ścinane wirnika chronią produkt przed uszkodzeniem. Sworznie ścinane wirnika ulegają uszkodzeniu, gdy jakiś przedmiot zderzy się z ruchomymi częściami.



**UWAGA:** Należy używać tylko oryginalnych sworzni ścinanych dostarczonych wraz z produktem.

1. W przypadku uszkodzenia sworznia ścinanego wirnika zatrzymaj silnik i poczekaj na zatrzymanie się części ruchomych.
2. Wyjmij kluczyk WŁ./WYŁ. i odłącz przewód świecy zapłonowej.
3. Wyrównaj otwór w piaście wirnika (A) z otworami w wale wirnika (B) i zamontuj nowy sworznień ścinany  $\frac{1}{4}-20$  (C).
4. Załóż nakrętkę zabezpieczającą  $\frac{1}{4}-20$  (D) na sworznień ścinany i dokręć.



5. Włóż kluczyk do stacyjki i podłącz przewód świecy zapłonowej do świecy.

## Kontrola opon

- Opony nie mogą być zanieczyszczone paliwem, olejem ani środkami chemicznymi, ponieważ uszkadzają one gumę.
- Pniaki, kamienie, koleiny, ostre przedmioty itp. mogą powodować uszkodzenia opon i nie należy po nich przejeżdżać.
- Utrzymywać prawidłowe ciśnienie w oponach, patrz *Dane techniczne na stronie 103*.

## Udrażnianie zapchanego deflektora rynny

Nie udrażniać deflektora przed wykonaniem poniższych czynności.

1. Jednocześnie rozłączyć napęd ślimaka i napęd jazdy.

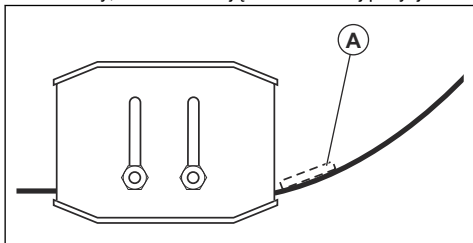
2. Odczekać 10 sekund, aby ślimak przestał się obracać.
3. Zatrzymać urządzenie.
4. Aby usunąć zator, użyć narzędzia do czyszczenia (długość co najmniej 38 cm, w zestawie z niektórymi modelami).



**OSTRZEŻENIE:** Nie wkładać rąk do deflektora ani do wnętrza obudowy ślimaka.

## Wymiana listwy zgarniającej

1. Gdy listwa zgarniająca (A) jest zużyta do krawędzi obudowy, zamontować ją w odwróconej pozycji.



2. Wymienić listwę zgarniającą, jeśli jest zużyta po obu stronach lub uszkodzona.

## Paski napędowe



**OSTRZEŻENIE:** Paski klinowe zastosowane w maszynie są specjalnego typu i powinny być wymieniane na oryginalne paski producenta, dostępne w najbliższym centrum serwisowym. Stosowanie pasków innych niż oryginalne może spowodować obrażenia ciała lub uszkodzenie produktu.



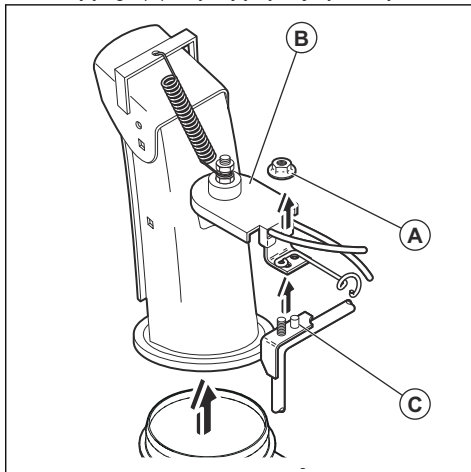
**OSTRZEŻENIE:** Wymiana paska wymaga demontażu maszyny. Podczas demontażu obudowy ślimaka z ramy ważne jest, aby pomocnik stojący w miejscu pracy operatora przytrzymał uchwyty maszyny. Przewrócenie się maszyny podczas wymiany paska może spowodować jej uszkodzenie i/lub poważne obrażenia ciała.

**Uwaga:** Paski napędu ślimaka i jazdy nie wymagają regulacji. Jeśli paski zaczynają się ślizgać z powodu zużycia lub ulegną uszkodzeniu, należy je wymienić. Wymianę pasków zaleca się przeprowadzać w centrum serwisowym.

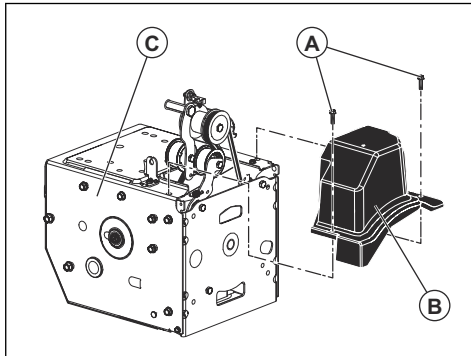
**Uwaga:** Paski napędu ślimaka i jazdy najlepiej wymieniać jednocześnie.

## Przygotowanie do wymiany pasków

1. Opróżnić zbiornik paliwa.
2. Poluzować nakrętkę zabezpieczającą (A) mocującą głowicę obrotową rynny (B) do wspornika mocującego (C), aby zdjąć rynnę wylotową.



3. Poluzować dwie śruby (A) mocujące osłonę paska (B) do ramy (C) i zdjąć osłonę paska.

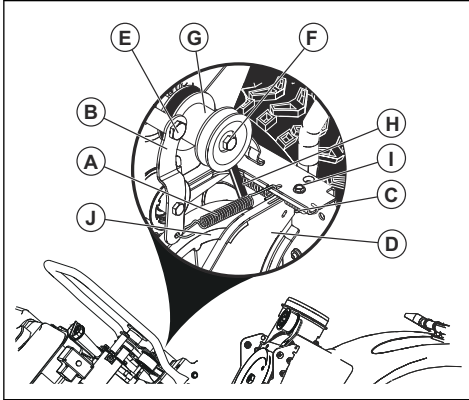


## Demontaż paska napędowego

1. Zdemontować pasek ślimaka. Patrz *Demontaż paska podajnika ślimakowego na stronie 98.*



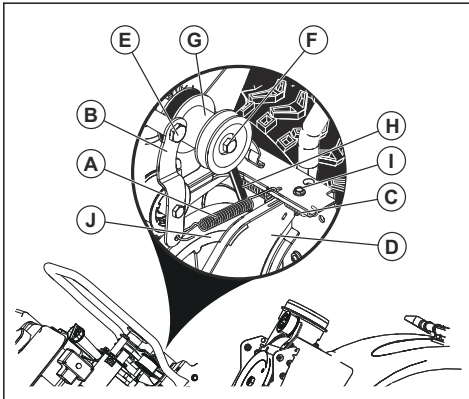
- Zdjąć sprężynę napinacza (A) przymocowaną do ramienia napinacza paska napędowego (B).



- Wyjąć sprężynę powrotną (C) przytrzymując płytkę uchylną (D) na miejscu.
- Wykręcić śrubę ramienia (E) i zdjąć ramię napinacza paska napędowego.
- Zdemontować z silnika śrubę koła pasowego (F), koło pasowe silnika (G) i pasek napędowy (H).
- Wykręcić górną śrubę (I) mocującą płytkę uchylną do ramy.
- Obrócić i przytrzymać płytkę uchylną w kierunku od maszyny i zdjąć pasek napędowy z koła pasowego napędu (J).

### Montaż paska napędowego

- Obrócić i przytrzymać płytkę uchylną (D) w kierunku od maszyny.



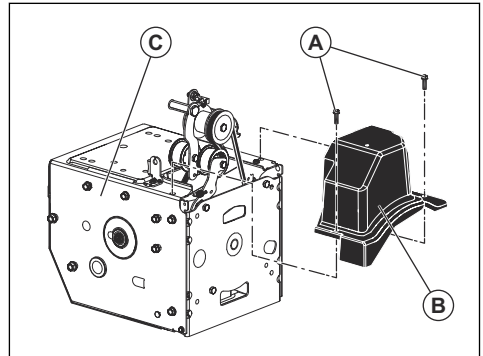
- Nałożyć pasek napędowy (H) na koło pasowe napędu (J).

**Uwaga:** Przed opuszczeniem płytki uchylnej upewnić się, że pasek napędowy jest prawidłowo poprowadzony w rowku koła pasowego.

- Założyć i dokręcić górną śrubę (I).
- Przed zamontowaniem na wale silnika umieścić pasek napędowy w rowku koła pasowego silnika (G).
- Zamontować śrubę koła pasowego (F) i zamontować koło pasowe na silniku. Dokręcić śrubę koła pasowego (momentem 30–35 stopofuntów- siła/41–47 Nm).
- Zamontować ramię napinacza paska napędowego (B) i dokręcić śrubę ramienia (E) do silnika.
- Zamontować sprężynę powrotną (C) na płytce uchylnej.
- Zamontować sprężynę napinacza (A) na ramieniu napinacza.
- Uruchomić wszystkie elementy sterownicze, aby upewnić się, że pasek napędu jest prawidłowo zamontowany i że wszystkie elementy poruszają się prawidłowo.

### Montaż osłony paska

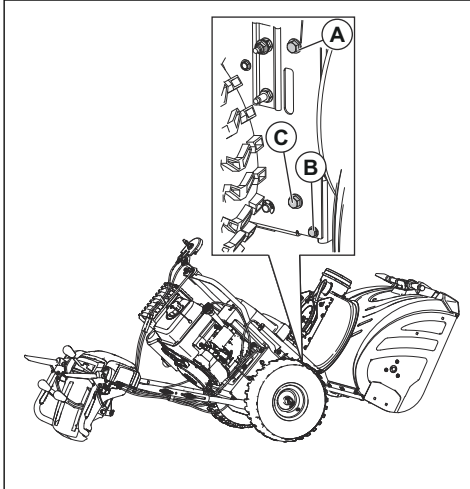
- Zamontować osłonę paska (B) na ramię (C) i dokręcić dwie śruby (A).



- Zamontuj rynnę wylotową.

## Demontaż paska podajnika ślimakowego

1. Wykręć śruby (A) 5/16" i dolne śruby 1/4" (B) z dwóch stron zespołu ramy. Nie wyrzucaj śrub.



2. Poluzuj, ale nie wykręcaj dolnych śrub 5/16" (C) z dwóch stron zespołu ramy.
3. Wymontuj pasek podajnika ślimakowego z koła pasowego silnika.
4. Przechylił tylną część w dół. Przednia część zostaje w tym samym czasie pochylona do przodu. Dolna śruba (C) jest zawiasem między przednią a tylną częścią.
5. Umieść drewniany klocek pod punktem zawiasu w celu ustawienia produktu w położeniu pochylonym.
6. Przesuń ramię napinacza paska podajnika ślimakowego i zdejmij pasek z ramienia.

## Montaż paska podajnika ślimakowego

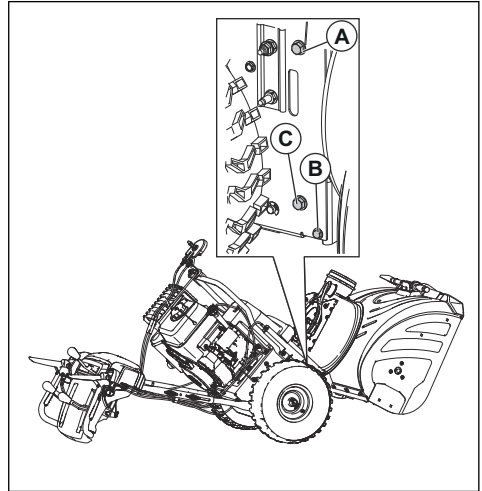
1. Przesuń ramię napinacza paska i załóż pasek podajnika ślimakowego wokół niego oraz w rowku koła pasowego podajnika ślimakowego.



**UWAGA:** Upewnij się, że pasek nie jest zaklinowany między ramą a obudową podajnika ślimakowego podczas łączenia zespołu.

2. Wyjmij drewniany klocek spod urządzenia.
3. Unieś uchwyt, aby przechylił tylną część w górę. Przednia część zostanie odchylna do tyłu i obrócona w celu umożliwienia przymocowania tylnej części.
4. Upewnij się, że pasek jest prawidłowo umieszczony w rowku koła pasowego podajnika ślimakowego.

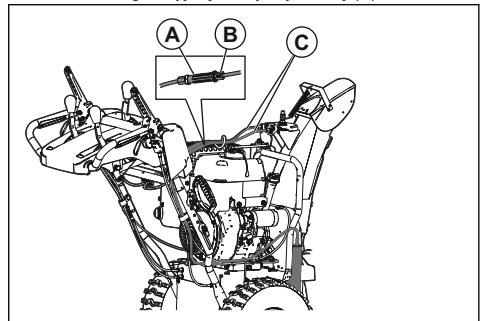
5. Wkręć śruby 5/16" (A), (C) i dokręć (8–12 Ft.Lbs/11–16 Nm).



6. Wkręć śruby 1/4" (B) i dokręć (4–6 ft.Lbs/5–8 Nm).
7. Zamocuj pasek podajnika ślimakowego na kole pasowym silnika. Upewnij się, że pasek jest prawidłowo zamocowany wokół koła pasowego pośredniczącego i prawidłowo zamontowany w rowku koła pasowego silnika.
8. Uruchoń wszystkie elementy sterownicze, aby upewnić się, że pasek podajnika ślimakowego jest prawidłowo zamontowany i że wszystkie elementy poruszają się prawidłowo.

## Regulacja naciągu linki osłony rynny wylotowej

1. Aby wyregulować napięcie linki osłony rynny wylotowej, poluzować nakrętki samoblokujące (B) tuż obok regulacyjnej śruby rzymskiej (A).

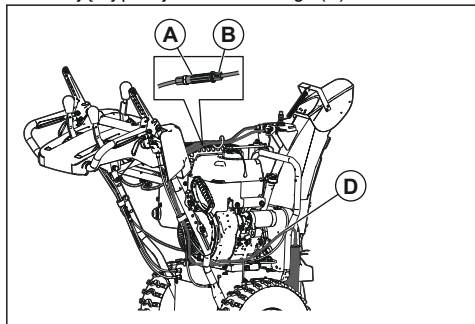


2. W celu wydłużenia regulatora chwycić krótką część i obracać długą częścią.
3. Regulować, aż linka deflektora rynny wylotowej (C) będzie dobrze napięta. Dokręcić nakrętki samoblokujące.

## Regulacja przewodu sterowania podajnika ślimakowego

**Uwaga:** Jeśli nie masz pewności, czy potrafisz samodzielnie dokonać regulacji, skontaktuj się z autoryzowanym punktem serwisowym. Regulacja może być potrzebna, jeśli obrót wirnika i podajnika ślimakowego jest powolny przy włączeniu dźwigni sterowania podajnika ślimakowego lub jeśli wymieniono pasek podajnika ślimakowego.

1. Poluzuj przeciwnakrętki (B) obok sprzączki regulacyjnej (A), aby wyregulować napięcie linki sterującej podajnika ślimakowego (D).



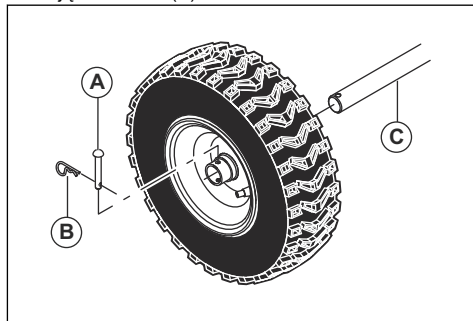
2. Przytrzymaj krótką część i obróć długą część. Obróć o 360 stopni.
3. Sprawdź włączanie podajnika ślimakowego. Powtarzaj regulację aż do uzyskania tylko niewielkiego napięcia linki po rozłączeniu dźwigni.
4. Dokręć dolną przeciwnakrętkę, aby zablokować napięcie.
5. Poproś drugą osobę, aby stanęła w odległości 10 stóp/3 metrów od przodu urządzenia po przeciwnej stronie rynn. Pomocnik obserwuje obroty podajnika ślimakowego i mierzy czas, który upłynie od momentu zwolnienia dźwigni do zatrzymania obrotu podajnika ślimakowego. Jeśli podajnik ślimakowy przestanie się obracać po 5 sekundach, wyreguluj przewód, przekręcając korpus o 360 stopni, aby sprzączka się zacisnęła. Sprawdź włączanie podajnika ślimakowego i znowu zmierz czas zatrzymania. Jeśli podajnik ślimakowy przestanie się obracać po mniej niż 5 sekundach, przejdź do następnego kroku.

6. Dokręć nakrętkę samoblokującą na przewodzie podajnika ślimakowego.

**Uwaga:** Jeśli regulacja nie rozwiąże problemu, wymień pasek podajnika ślimakowego. Patrz *Demontaż paska podajnika ślimakowego na stronie 98.*

## Demontaż kół

1. Wyjąć sworzeń koła (A) i sworzeń ustalający (B).
2. Zdjąć koło z osi (C).



## Czyszczenie produktu

- Plastikowe części należy czyścić czystą i suchą ściereczką.
- Nie używać myjek wysokociśnieniowych do czyszczenia urządzenia.
- Nie polewać silnika bezpośrednio wodą.
- W celu usunięcia liści, trawy i brudu należy użyć szczotki.

## Rozwiązywanie problemów

### Rozwiązywanie problemów

Problem	Prawdopodobna przyczyna	Rozwiązanie długoterminowe
Produkt nie uruchamia się	Kluczyk zapłonu nie jest włożony do stacyjki.	Włożyć do stacyjki kluczyk zapłonu.
	Maszyna nie ma paliwa.	Napełnić zbiornik paliwa świeżą, czystą benzyną.
	Kluczyk włączania/wyłączania jest ustawiony w położeniu wyłączenia (OFF).	Ustawić kluczyk włączania/wyłączania w położeniu włączenia (ON).
	Pokrętko ssania jest w położeniu wyłączenia (zamknięcia).	Obrócić pokrętko ssania do pozycji włączenia (pełnego ssania).
	Pompka paliwa nie była naciśnięta.	Nacisnąć pompkę.
	Silnik jest zalany.	Odczekać parę minut, NIE zalewać pompki paliwowej.  Ponownie uruchomić silnik przy pełnym otwarciu przepustnicy i ssaniu w położeniu wyłączonym (zamkniętym).
	Przewód świecy zapłonowej nie jest podłączony.	Podłączyć przewód do świecy zapłonowej.
	Świeca zapłonowa jest niesprawna.	Wymiana świecy zapłonowej.
	W paliwie jest woda lub paliwo jest zbyt stare.	Opróżnić zbiornik paliwa i gaźnik. Napełnić zbiornik paliwa świeżą, czystą benzyną.
	Przewód paliwowy jest zapowietrzony.	Poprowadzić przewód paliwowy w taki sposób, aby na całej swej długości przebiegał poniżej wylotu ze zbiornika paliwa. Przewód paliwowy powinien obniżać się stopniowo na całym odcinku od zbiornika paliwa do gaźnika.
	Inne przyczyny.	Dokładnie zapoznać się z procedurami rozruchu w tej instrukcji.
	Przełącznik paliwa (jeśli jest w wyposażeniu) znajduje się w położeniu zamknięcia (OFF).	Ustawić przełącznik paliwa w położeniu otwarcia (ON).
Przepustnica znajduje się w położeniu zatrzymania.	Przełączyć przepustnicę w położenie szybkich obrotów.	

<b>Problem</b>	<b>Prawdopodobna przyczyna</b>	<b>Rozwiązanie długoterminowe</b>
Obniżona moc	Przewód świecy zapłonowej nie jest podłączony.	Podłączyć przewód do świecy zapłonowej.
	Maszyna wyrzuca zbyt dużo śniegu.	Zmniejszyć prędkość i szerokość ścieżki odśnieżania.
	Korek wlewu paliwa jest oblodzony lub pokryty warstwą śniegu.	Usunąć oblodzenie i śnieg z korka wlewu paliwa i obszaru wokół niego.
	Tłumik jest zanieczyszczony lub zapchany.	Oczyszczyć lub wymienić tłumik.
	Niewłaściwa długość przewodu.	Wyregulować linkę.
	Tłumik jest zablokowany.	Sprawdzić, czy silnik jest chłodny. Usunąć blokadę.
	Wlot powietrza do gaźnika jest zablokowany.	Sprawdzić, czy silnik jest chłodny. Usunąć blokadę.
Nierównomierne obroty jałowe lub robocze silnika	Ssanie jest w położeniu włączenia (pełnego ssania).	Ustawić pokrętko ssania w położeniu wyłączenia (zamknięcia).
	Przewód paliwowy jest zablokowany.	Oczyszczyć przewód paliwowy.
	W paliwie jest woda lub paliwo jest zbyt stare.	Opróżnić zbiornik paliwa i gaźnik. Napełnić zbiornik paliwa świeżą, czystą benzyną.
	Gaźnik wymaga wymiany.	Skontaktować się z autoryzowanym centrum serwisowym.
	Pasek jest rozciągnięty.	Wymienić pasek klinowy ślimaka.
Nadmierne drgania / ruchy rączki	Niektóre elementy są luźne. Ślimak jest uszkodzony.	Dokręcić wszystkie napinacze. Wymienić wszystkie uszkodzone części. Gdy drgania nie znikną, skontaktować się z autoryzowanym centrum serwisowym.
	Uchwyty nie są prawidłowo ustawione.	Sprawdzić, czy uchwyty są zablokowane w odpowiednim położeniu.
	Poluzowane nakrętki dźwigni regulacyjnej.	Dokręcić nakrętki aż do usunięcia chybota rączki.
Linka rozrusznika ręcznego stawia duży opór	Uchwyt linki rozrusznika jest zamarznięty.	Powoli rozwinąć jak najwięcej linki i puścić uchwyt. Jeżeli silnik nie daje się uruchomić, powtórzyć procedurę lub użyć rozrusznika elektrycznego.
	Linka koliduje z innymi częściami maszyny.	Linka rozrusznika nie powinna dotykać innych linek, kabli ani przewodów.

Problem	Prawdopodobna przyczyna	Rozwiązanie długoterminowe
Utrata napędu jazdy/ zmniejszenie prędkości jazdy  Śnieg nie jest wyrzucany na zewnątrz z rynny wyr- zutowej lub zmniejszona wydajność odśnieżania	Pasek się ślizga.	Wyregulować linkę. Wyregulować pa- sek.
	Pasek jest zużyty.	Sprawdzić / wymienić pasek. Wyre- gulować koło pasowe.
	Pasek spadł z koła pasowego.	Sprawdzić / założyć pasek na miejs- ce. Wyregulować koło pasowe.
	Zatkany deflektor rynny.	Oczyszczyć deflektor.
	Obce przedmioty blokują ślimak.	Usunąć zanieczyszczenia lub obce przedmioty ze ślimaka.
	Kółek zabezpieczający jest uszkodzony.	Wymienić uszkodzony kółek zabe- pieczający.
	Nadmierne gromadzenie się śniegu i lodu mię- dzy elementami napędowymi.	Należy usunąć śnieg i lód spomiędzy elementów napędowych.
	Koło napędowe cierne jest zużyte.	Skontaktować się z autoryzowanym centrum serwisowym.
	Tarcza cierna jest mokra.	Począkać na wyschnięcie tarczy cier- nej.
Ślimak nie obraca się po zwolnieniu uchwytu.	Pasek napędowy jest źle ustawiony.	Wyregulować pasek napędowy.
	Deflektor nie jest odpowiednio ustawiony.	Ustawić odpowiednio deflektor wylo- towy.
Światła nie są włączone (jeśli są na wyposażeniu)	Silnik nie pracuje.	Uruchom silnik.
	Połączenie przewodu jest luźne.	Sprawdzić połączenia przewodów przy silniku i światłach.
	Dioda LED jest przepalona.	Wymienić moduł z diodą LED. Nie można wymieniać pojedynczych diod LED.
Głowica obrotowa rynny zacina się	Do mechanizmu obracania rynny dostały się za- nieczyszczenia.	Wyczyścić elementy wewnętrzne me- chanizmu obrotowego rynny.
	Linki zgięte lub uszkodzone.	Upewnić się, że linki są właściwie po- ciągnięte. Wymienić uszkodzone lin- ki.
Maszyna skręca w jedną stronę	Ciśnienie w oponach nie jest takie samo.	Wyregulować ciśnienie w oponach.
	Napęd działa tylko na jedno koło.	Sprawdzić kółek blokujący opony.
	Nierówno ustawione płyty.	Wyregulować płyty ślizgowe i płyty.
	Nierówno ustawione płyty ślizgowe.	Wyregulować płyty ślizgowe i płyty.

## Transport, przechowywanie i utylizacja

### Transport i przechowywanie

- W zakresie przechowywania i transportu maszyny i paliwa należy upewnić się, że nie ma żadnych przecieków ani nie wydostają się z urządzenia żadne

opary. Iskry lub otwarty płomień pochodzące, na przykład, z urządzeń elektrycznych lub kotłów, mogą wzniecić pożar.

- Zawsze należy korzystać z zatwierdzonych pojemników do przechowywania i transportu paliwa.
- Opróżnić zbiornik paliwa przed odłożeniem maszyny na dłuższy okres. Utylizacja paliwa w odpowiednim miejscu
- Podczas transportu, w celu zapobieżenia uszkodzeniom i wypadkom, maszynę należy bezpiecznie zamocować.
- Maszynę należy przechowywać w zamkniętym obszarze w celu uniemożliwienia dzieciom lub nieupoważnionym osobom uzyskania do niej dostępu.
- Produkt przechowywać w suchym obszarze nie narażonym na przymrozki.

## Utylizacja

- Przestrzegać lokalnych wymogów dotyczących recyklingu oraz obowiązujących przepisów.
- Zutylizować wszelkie środki chemiczne, takie jak olej silnikowy i paliwo, w centrum serwisowym lub w odpowiednim miejscu utylizacji.
- Gdy produkt nie jest już użytkowany, należy go odesłać Husqvarna do dealera lub zutylizować w centrum utylizacji.

## Dane techniczne

### Dane techniczne

ulec zmianie w wyniku ulepszenia produktu bez wcześniejszego powiadomienia.

**Uwaga:** Wszystkie dane, obrazy i dane techniczne są typowe, służą wyłącznie do celów referencyjnych i mogą

	ST 224	ST 227P	ST 230P
<b>Wymiary</b>			
Masa, funty/kg	198,6 / 90	212 / 96	237,8 / 108
Maksymalne ciśnienie w oponach, PSI	18	18	20
<b>Silnik</b>			
Marka/model	LCT	LCT	LCT
Poj. skokowa cylindra, cm <sup>3</sup>	208	254	291
Typ paliwa	Benzyna bezołowiowa (maksymalnie 10% etanolu)		
Pojemność paliwa, galony/litry	0,31 / 1,17	0,35 / 1,33	0,62 / 2,35
Olej	SAE 5W30 (poniżej 0°C (32°F))		
Pojemność oleju, uncje/litry	16 / 0,47	20 / 0,59	32 / 0,95
<b>Układ elektryczny</b>			
Świeca zapłonowa	F6RTC lub F7RTC, szczelina: 0,030" (0 762 mm)		
<b>Poziom hałasu</b> <sup>19</sup>			
Zmierzony poziom mocy akustycznej, w dB(A)	105	105	105
Poziom głośności, gwarantowana moc akustyczna dB(A)	105	105	105
<b>Poziomy głośności</b>			
Poziom ciśnienia akustycznego przy uchu operatora, dB(A)	88,4	88,4	88,4
<b>Poziomy wibracji</b> $a_{hveq}$ <sup>20</sup>			

<sup>19</sup> Emisję hałasu do otoczenia zmierzono jako moc akustyczną ( $L_{WA}$ ) zgodnie z dyrektywami WE 2000/14/WE i 2005/88/WE.

<sup>20</sup> Poziomy wibracji zgodnie z normą ISO 5349-2 EN 1033.

	<b>ST 224</b>	<b>ST 227P</b>	<b>ST 230P</b>
Poziom wibracji na uchwycie , m/s <sup>2</sup>	5,74	4,89	4,66



---

## Deklaracja zgodności WE

---

### TREŚĆ DEKLARACJI ZGODNOŚCI Z NORMAMI WE

Firma Husqvarna, SE-561 82 Huskvarna, SZWECJA, z pełną odpowiedzialnością zapewnia, że przedstawiony produkt:

Opis	Odświeżarka
Marka	Husqvarna
Platforma/typ/model	ST 224, ST 227P, ST 230P
Partia produkcyjna	Numer seryjny datowany na 2018 i późniejsze

spełnia wszystkie wymagania określone w odpowiednich dyrektywach i przepisach UE:

Dyrektywa/przepis	Opis
2006/42/WE	„maszynowa”
2014/30/UE	„dotycząca zgodności elektromagnetycznej”
2000/14/WE; 2005/88/WE	„dotycząca emisji hałasu”

Zostały zastosowane następujące normy zharmonizowane i/lub specyfikacje techniczne:

Zgodnie z dyrektywą 200/14/WE, Aneks V, deklarowane wartości dźwięku są podane w rozdziale „Dane techniczne” niniejszej instrukcji i w podpisanej deklaracji zgodności WE.

Dostarczona odświeżarka jest zgodna ze specyfikacją prototypu poddanego badaniom.

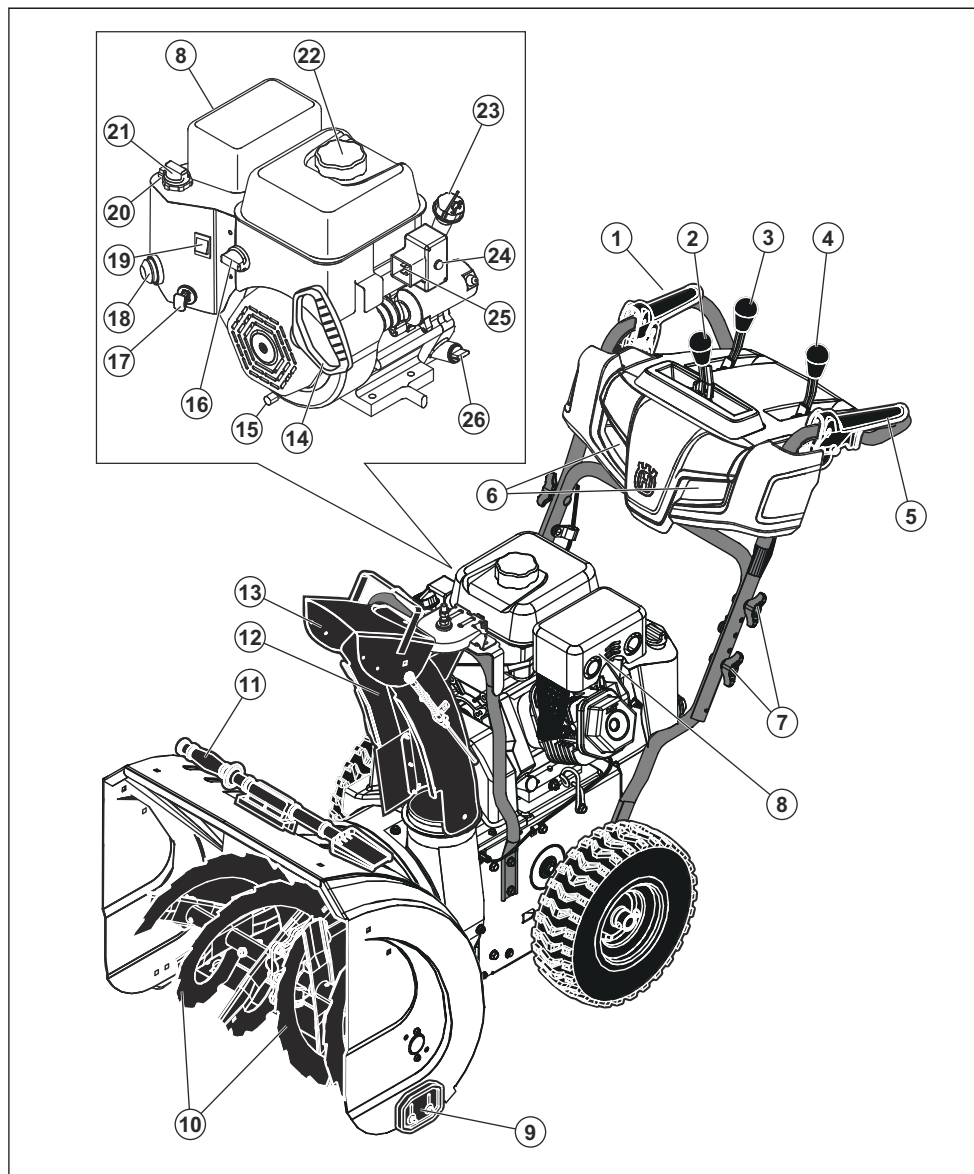
---

## Obsah

---

Úvod.....	107	Riešenie problémov.....	126
Bezpečnosť.....	110	Preprava, skladovanie a likvidácia.....	128
Montáž.....	112	Technické údaje.....	129
Prevádzka.....	115	ES vyhlásenie o zhode.....	130
Údržba.....	119		

## Prehľad produktu



1. Spúšťanie závitovky

2. Ovládacia páčka krytu vyhazovacieho otvoru

3. Páka regulácie rýchlosti pohonu

4. Páčka deflektora na diaľkovom ovládači

5. Aktivácia pohonu
6. Svetlo
7. Gombík na rukováti
8. Tlmič výfuku
9. Ochranný krycí kotúč
10. Závitovky
11. Čistiaci nástroj
12. Výsypka
13. Deflektor výsypky
14. Držadlo štartovacieho lanka
15. Zátka na vypustenie oleja
16. Palivový spínač
17. Kľúč ON/OFF
18. Návod
19. Spínač ON/OFF (ST 227P, ST 230P)
20. Ovládanie plynu
21. Sýtič
22. Uzáver nádrže na benzín
23. Plniaci otvor oleja a olejová mierka (ST 227P, ST 230P)
24. Elektrické štartovacie tlačidlo
25. Pripojenie, elektrické štartovanie
26. Plniaci otvor oleja a olejová mierka (ST 224)

## Popis výrobku

Výrobok je kolesová snehová fréza, ktorá sa používa na odstraňovanie snehu zo zeme.

## Plánované použitie

Tento výrobok môžete použiť na odstraňovanie snehu z poľí, ciest, chodníkov a príjazdových ciest. Nepoužívajte ho na svahu so sklonom väčším ako 20°. Výrobok nepoužívajte na miestach, kde je veľa odpadkov, nečistôt a vyčnievajúcich kameňov.

## Symbols na výrobku

**Poznámka:** Ak sú štítky na produkte poškodené, kontaktujte vášho distribútora kvôli ich výmene.



Upozornenie.



Prečítajte si návod na obsluhu.



Dióda LED zapnutá



Vypnutie motora.



Rýchlo.



Pomaly.



Sýtič.



Nastrekovač.



Olej.



Palivo.



Nezabudnite.



Európska smernica o bezpečnosti strojných zariadení.



Zatočenie vľavo.



Zatočenie vpravo.



Nastavenie výšky závitovky.



Vypnutie fúkača.



Zapnutie fúkača.



Vypnutie trakčného pohonu.



Zapnutie trakčného pohonu.



Keď je naštartovaný motor, neodstraňujte kryty.



Odporúča sa ochrana uší (sluchu).



Hladina akustického výkonu.



Kľúč ON/OFF. Vsunutím naštartujte a spustíte.



Sýtič zatvorený (štartovanie).



Nastrekovač.



Naštartujte potiahnutím rukoväti štartovacieho lanka.



Sýtič otvorený (chod).



Kľúč ON/OFF. Vytiahnutím zastavte.



Neprevádzkujte na svahoch so sklonom viac ako 10 stupňov.



Pred údržbou odpojte zapáľovaciu sviečku.



Horúci povrch.



Uzatvárací palivový ventil.



Upozornenie, nepribližujte sa rukami.



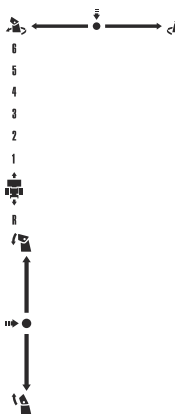
Upozornenie, nepribližujte sa nohami.



Dávajte si pozor na odhodnené predmety – vykážite ostatné osoby z pracovného priestoru.



Otočenie vľavo/stlačenie nadol/otočenie vpravo.



Dopredu/dozadu.

Hore/dole.

## Zodpovednosť za výrobok

V súlade s právnymi predpismi upravujúcimi zodpovednosť za výrobok nenesieme zodpovednosť za škody spôsobené naším výrobkom v dôsledku:

- nesprávne vykonanej opravy výrobku,
- opravy výrobku, pri ktorej neboli použité diely od výrobcu alebo diely schválené výrobcom,
- používania príslušenstva od iného výrobcu alebo príslušenstva, ktoré nie je schválené výrobcom,
- opravy výrobku, ktoré neboli vykonané v schválenom servisnom stredisku alebo schválenými kompetentnými osobami.

---

# Bezpečnosť

---

## Bezpečnostné definície

Nižšie uvedené definície označujú úroveň závažnosti pre každé signálne slovo.



**VÝSTRAHA:** Poranenie osôb.



**VAROVANIE:** Poškodenie výrobku.

**Poznámka:** Táto informácia napomáha k jednoduchšiemu používaniu výrobku.

## Všeobecné bezpečnostné pokyny

- Výrobok používajte správne. Nesprávne použitie môže mať za následok poranenie alebo smrť. Výrobok používajte len na účely uvedené v tomto návode. Výrobok nepoužívajte na iné účely.
- Dodržiavajte pokyny uvedené v tomto návode. Dodržiavajte bezpečnostné symboly a bezpečnostné pokyny. Ak používateľ nebude dodržiavať uvedené pokyny a symboly, môže dôjsť k poraneniu, poškodeniu alebo smrti.
- Tento návod nezahadzujte. Tieto pokyny poskytujú všetky potrebné kroky na montáž a prevádzku výrobku a pomôžu vám udržať výrobok v dobrom stave. Tieto pokyny poskytujú všetky potrebné kroky na správnu inštaláciu doplnkov a príslušenstva. Používajte len schválené doplnky a príslušenstvo.
- Ak sa výrobok poškodí, nepoužívajte ho. Dodržiavajte plán údržby. Vykonávajte len údržbu, ku ktorej nájdete pokyny v tomto návode. Všetky ostatné práce týkajúce sa údržby musí vykonať schválené servisné stredisko.
- Tento návod na obsluhu nezahŕňa všetky situácie, s ktorými sa môžete počas používania tohto výrobku stretnúť. Pri jeho používaní zachovávajte opatrnosť a riaďte sa zdravým úsudkom. Výrobok nepoužívajte ani na ňom nevykonávajte žiadnu údržbu, ak s istotou neviete, o aký problém sa jedná. Kontaktujte produktového odborníka, predajcu, servisného zástupcu alebo schválené servisné stredisko a požiadať o informácie.
- Pred montážou výrobku, jeho uskladnením alebo vykonávaním údržby odpojte kábel zapaľovacej sviečky.
- Výrobok nepoužívajte, ak sa zmenili jeho pôvodné technické špecifikácie. Nevymieňajte diely výrobku bez schválenia výrobcu. Používajte len diely schválené výrobcom. Nesprávna údržba môže mať za následok poranenie alebo smrť.

- Nevdychujte výpary z motora. Dlhodobé vdychovanie výfukových plynov predstavuje zdravotné riziko.
- Neštartujte výrobok vo vnútri ani v blízkosti horľavého materiálu. Výfukové plyny sú horúce a môžu obsahovať iskry, ktoré môžu spôsobiť požiar. Nedostatočné prúdenie vzduchu môže spôsobiť poranenie alebo smrť v dôsledku udusenía alebo otravy oxidom uhoľnatým.
- Počas používania tohto výrobku vytvára motor elektromagnetické pole. Elektromagnetické pole môže poškodiť implantované lekárske prístroje. Pred používaním tohto výrobku sa poraďte sa so svojim lekárom a výrobcom implantovaného lekárskeho prístroja.
- Nedovoľte, aby výrobok používali deti. Nedovoľte, aby výrobok používali osoby, ktoré nepoznajú potrebné pokyny.
- Osoby so zníženými fyzickými alebo duševnými schopnosťami musia byť počas používania výrobku vždy pod dozorom. Vyžaduje sa neustála prítomnosť zodpovednej dospeléj osoby.
- Výrobok bezpečne uzamknite na mieste, ku ktorému nemajú prístup deti a nepovolené osoby.
- Počas používania sa môžu od výrobku odraziť predmety a spôsobiť poranenia. Dodržiavajte bezpečnostné pokyny, aby ste znížili riziko poranenia alebo smrti.
- Nevzdávajte sa od výrobku, keď je zapnutý motor.
- V prípade nehody zodpovedá za následky používateľ.
- Pred pohybom dozadu a počas neho sa pozerajte dozadu a dolu a sledujte, či sa tam nenachádzajú malé deti, zvieratá alebo iné nebezpečenstvo, pri ktorom vám hrozí pád.
- Pred používaním výrobku sa uistite, že nie sú poškodené žiadne diely.
- Pred používaním výrobku sa uistite, že sa nachádzate minimálne 15 m od iných osôb alebo zvierat. Uistite sa, že osoby v okolí vedia o tom, že budete výrobok používať.
- Dodržiavajte národné alebo miestne právne predpisy. V určitých podmienkach môžu zakazovať alebo obmedzovať prevádzku výrobku.

## Bezpečnostné pokyny pre prevádzku

- V blízkosti paliva alebo jednotky nefajčite a nedovoľte fajčiť ani iným osobám. Nikdy sa nepribližujte k výsypnému otvoru.
- Pri práci na štrkových príjazdových cestách, chodníkoch a cestách alebo pri prechádzaní cez ne si dávajte mimoriadny pozor. Dávajte pozor na skryté nebezpečenstvá a premávku.
- Po zásahu cudzieho predmetu zastavte motor, odpojte kábel zapaľovacej sviečky, odpojte kábel na

elektrických motoroch, pozorne skontrolujte, či sa výrobok nepoškodil, a pred opätovným naštartovaním a prevádzkou opravte všetky prípadné poškodenia.

- Ak výrobok začne nadmerne vibrovať, zastavte motor a okamžite skontrolujte príčinu vibrácií. Vibrácie sa vo všeobecnosti považujú za upozornenie na možný problém.
- Motor zastavte vždy pred opustením pracovného priestoru, pred čistením skrine závitovky alebo deflektora výsypky a pred akoukoľvek opravou, úpravou alebo kontrolou.
- Pred čistením, opravou alebo kontrolou výrobku zastavte motor a uistite sa, že sa závitovky a všetky pohybujuce sa časti zastavili. Odpojte kábel zapáľovacej sviečky a umiestnite ho ďalej od sviečky, aby sa predišlo náhodnému naštartovaniu motora inou osobou.
- Motor nespúšťajte v budove, s výnimkou naštartovania motora a prepravy výrobku do budovy alebo z nej. Otvorte vonkajšie dvere; výfukové plyny sú nebezpečné.
- Pri práci na svahu dávajte mimoriadny pozor.
- Výrobok nikdy nepoužívajte bez namontovaných a funkčných ochranných krytov a ochranných zariadení.
- Nikdy nesmerujte deflektor výsypky na osoby ani takým smerom, kde by mohlo dôjsť ku škodám na majetku. Nedovoľte, aby sa k stroju priblížili deti alebo iné osoby.
- Výrobok nepretŕžajte, nepokúšajte sa odstraňovať sneh veľmi rýchlo.
- Výrobok nikdy nepoužívajte na šmykľavých povrchoch pri vysokej prepravnej rýchlosti. Pri práci opačným smerom sa pozerajte aj dozadu a dávajte veľký pozor.
- V dobe mimo prevádzky výrobku alebo pri jeho preprave odpojte napájanie závitoviek.
- Používajte len prídavné zariadenia alebo príslušenstvo schválené výrobcom výrobku (ako napr. závažia na kolesá, protizávažia alebo kabíny).
- Nikdy nepoužívajte výrobok pri nedostatočnej viditeľnosti alebo osvetlení. Vždy sa uistite o tom, kam stúpate a rukoväte držte pevne. Pri práci so strojom kráčajte, nebežte.
- Nikdy sa nedotýkajte horúceho motora ani výfuku.

## Bezpečnosť na pracovisku

- Pozorne skontrolujte priestor, v ktorom budete stroj používať, a odstráňte všetky rohožky, sane, podložky, káble a iné cudzie predmety.
- Pred naštartovaním motora prepnite všetky spojky a páku do neutrálnej polohy.
- Nepracujte s týmto výrobkom, pokiaľ nemáte oblečený vhodný zimný odev. Vyhýbajte sa noseniu voľných odevov, ktoré by sa mohli zachytiť do pohyblivých častí. Noste obuv, ktorá vám napomôže pri chôdzi na klzkom povrchu.
- S palivom manipulujte opatrne, je veľmi horľavé.

- Používajte nádobu určenú pre palivo.
- Palivo nikdy nedopĺňajte za chodu motora ani keď je motor horúci.
- Palivovú nádrž doplňte vonku, pričom dávajte mimoriadny pozor. Palivo nikdy nedopĺňajte v uzavretom priestore.
- Nádobu nikdy nepĺňte vnútri nejakého vozidla, na vozidle ani na vlečke s plastovou podlahou. Nádobu pred plnením vždy postavte na zem, mimo vozidla.
- Ak je to možné, zložte zariadenie s motorovým pohonom z vozidla a doplňte nádrž na zemi. Ak to nie je možné, uprednostnite pri dopĺňaní takéhoto zariadenia prenosnú nádobu pred dávkovačom paliva z čerpadla.
- Dýzu majte vždy opretú o okraj palivovej nádrže alebo otvorenej nádoby až do ukončenia dopĺňania paliva. Nepoužívajte pištoľ so zaisťovacím mechanizmom.
- Po doplnení paliva utiahnite viečko nádrže a poutierajte rozliate palivo.
- Ak sa palivo rozlialo na odev, ihneď sa prelečte.
- U jednotiek s elektrickým pohonom alebo elektrickým štartovaním použite výrobcom odporúčané predlžovacie káble a zásuvky.
- Nastavte výšku skrine závitovky pri čistení povrchu zo štrku alebo drveného kameniva.
- Nikdy sa nepokúšajte vykonávať žiadne nastavenia, kým je motor v prevádzke (okrem špecifických prípadov, ktoré sú odporúčané výrobcom).
- Počas obsluhy alebo vykonávania úprav alebo opráv vždy noste ochranné okuliare alebo ochranný štít tváre, aby ste si chránili oči pred cudzími predmetmi, ktoré by mohol stroj odhodíť.

## Osobné ochranné prostriedky

Počas používania výrobku vždy používajte správne osobné ochranné prostriedky. Patria medzi ne minimálne pevná obuv, chrániče očí a chrániče sluchu. Používanie osobných ochranných prostriedkov nevyklučuje nebezpečenstvo zranenia, no v prípade nehody sa môže znížiť jeho stupeň.

- Pri používaní výrobku alebo pri vykonávaní úprav alebo opráv vždy noste používajte bezpečnostné okuliare alebo chrániče očí.
- Pri používaní výrobku noste vždy vhodný zimný odev.
- Pri používaní výrobku noste vždy odolné protišmykové topánky s dobrou oporou členkov.
- Nepoužívajte voľný odev, ktorý by sa mohol zachytiť do pohyblivých častí.
- V prípade potreby používajte schválené ochranné rukavice. Napríklad pri pripájaní, kontrole a čistení čepele.
- Počas obsluhy výrobku vždy používate schválenú ochranu uší. Dlhodobé pôsobenie hluku môže mať za následok stratu sluchu.

## Bezpečnostné zariadenia na výrobu

- Uistite sa, že pravidelne vykonávate údržbu výrobu.
  - Predĺžite tak životnosť výrobu.
  - Znížite tak riziko výskytu nehôd.

Výrobok nechajte pravidelne kontrolovať u schváleného predajcu alebo v schválenom servisnom stredisku kvôli potrebným nastaveniam alebo opravám.

- Výrobok nepoužívajte, ak je poškodené ochranné vybavenie. Ak sa výrobok poškodí, kontaktujte schválené servisné stredisko.

### Tlmič výfuku

Tlmič výfuku slúži na udržovanie minimálnej hladiny hluku a na smerovanie výfukových plynov smerom od operátora.

Nepoužívajte produkt, ak tlmič výfuku chýba alebo je poškodený. Poškodený tlmič výfuku zvyšuje hladinu hluku a riziko požiaru.

Pravidelne kontrolujte, či je tlmič výfuku správne pripevnený a či nie je poškodený.



**VAROVANIE:** Tlmič výfuku je veľmi horúci počas prevádzky, po nej a tiež počas behu motora na voľnobeh. Zachovávajte opatnosť v okolí horľavých materiálov alebo výparov, aby ste nespôsobili požiar.

## Bezpečnosť paliva



**VÝSTRAHA:** Skôr než budete používať produkt, prečítajte si nasledujúce výstrahy.

- Výrobok neštartujte, ak sú na ňom zvyšky paliva alebo motorového oleja. Odstráňte neželané palivo/olej a nechajte výrobok vyschnúť.
- Ak vylejete palivo na odev, okamžite sa prezlečte.
- Dávajte pozor, aby ste si palivo nevyliali na telo, pretože môže spôsobiť poranenie. Ak si palivo vylejete na telo, umyte sa pomocou mydla vody.
- Výrobok neštartujte, ak sa na motore vyskytuje netesnosť. Pravidelne kontrolujte výskyt netesností na motore.
- Pri manipulácii s palivom zachovajte opatnosť. Palivo je horľavá látka a výpary z paliva sú výbušné a môžu spôsobiť poranenia alebo smrť.

- Vyhňte sa vdychovaniu výparov paliva, pretože môžu spôsobiť poranenie. Zabezpečte dostatočné prúdenie vzduchu.
- V blízkosti paliva alebo motora nefajčite.
- Neukladajte do blízkosti paliva alebo motora teplé predmety.
- Nedopĺňajte palivo, keď je zapnutý motor.
- Pred dopĺňaním paliva sa uistite, že motor vychladol.
- Pred dopĺňaním paliva pomaly otvorte veko palivovej nádrže a opatrne uvoľnite tlak.
- Palivo do motora nedopĺňajte v interiéri. Nedostatočné prúdenie vzduchu môže spôsobiť poranenie alebo smrť v dôsledku udusenía alebo otravy oxidom uhoľnatým.
- Veko palivovej nádrže pevne utiahnite. Ak nie je veko palivovej nádrže pevne utiahnuté, existuje riziko vzniku požiaru.
- Pred spustením premiestnite výrobok minimálne 3 m od miesta, na ktorom ste dopĺňali palivo do nádrže.
- Nepreplňajte palivovú nádrž.

## Bezpečnostné pokyny pre údržbu



**VÝSTRAHA:** Skôr než budete výrobok používať, prečítajte si nasledujúce výstrahy.

- Výfukové plyny z motora obsahujú oxid uhoľnatý, plyn bez zápachu, ktorý je jedovatý a veľmi nebezpečný. Motor neštartujte v interiéri ani v uzavretých priestoroch.
- Pred vykonávaním údržby výrobu zastavte motor a odpojte kábel zapalovania od zapalovacej sviečky.
- Pri vykonávaní údržby čepeli používajte ochranné rukavice. Čepele sú veľmi ostré a ľahko môže dôjsť k porezaniu.
- Príslušenstvo a úprava výrobu, ktoré neschválil výrobca, môžu spôsobiť vážne poranenia alebo smrť. Výrobok neupravujte. Vždy používajte príslušenstvo schválené výrobcom.
- Nepravidelná a nesprávne vykonaná údržba zvyšuje nebezpečenstvo poranenia a poškodenia výrobu.
- Vykonávajte len údržbu uvedenú v tomto návode na obsluhu. Všetky ostatné práce týkajúce sa údržby smie vykonávať len schválený servisný zástupca.
- Výrobok nechajte pravidelne kontrolovať kvôli údržbe u schváleného servisného zástupcu.
- Vymeňte všetky poškodené, opotrebované alebo zlomené diely.

## Montáž

### Vybratie výrobu zo škatule

1. Vyberte samostatné diely dodané s výrobkom. Odrežte štyri rohy škatule a položte koncové panely na rovnú plochu.
2. Odmontujte dve skrutky, ktorými je skriňa závitovky pripevnená k palete. Odstráňte oceľové podpory z kľzných dosiek, ak sú nimi vybavené.
3. Odstráňte všetok obalový materiál.
4. Vyberte výrobok zo škatule a skontrolujte, či v nej neostali žiadne samostatné diely.



## Samostatné diely



Regulačná skrutka (3)



Kryt vyhadzovacieho otvoru (1)



Kľúč (kľúče) ON/OFF



Transportné skrutky 5/16-18 x 2 1/4" (2)



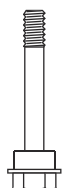
Gombíky na rukoväti (2)



Poistná matica 3/8 (1)



Káblvod (1)



Strižné kolíky 1/4-20 x 1-3/4 (6)



Poistné matice 1/4-20 (6)



Poistná matica 5/16-18 (1)



Poistná matica 1/4-20 (1)



Nylonová podložka (1)



Transportná skrutka 5/16-18 x 5/8 (1)



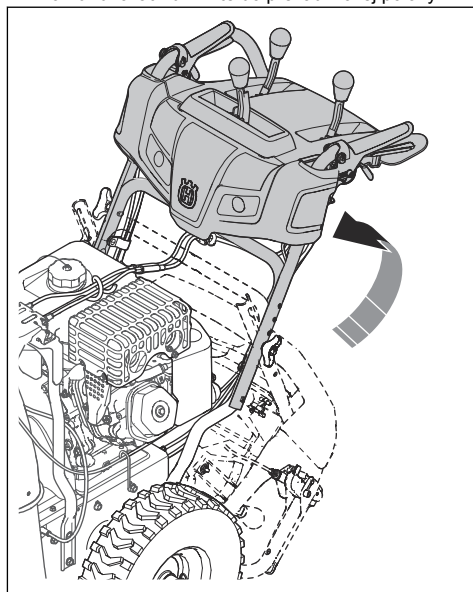
Pružina (1)



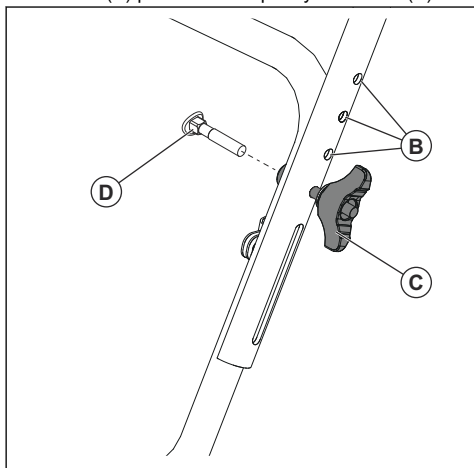
Skrutka s osadením 1/4-20 (1)

## Inštalácia rukoväti

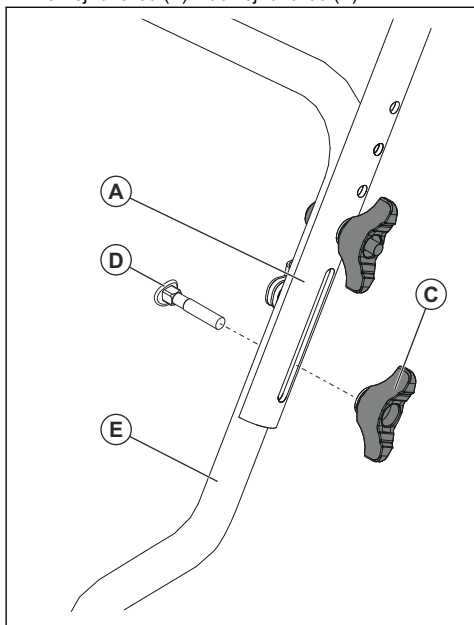
1. Hornú rukoväť zdvihnite do prevádzkovej polohy.



2. Nastavte polohu rukoväti k jednému z montážnych otvorov (B) a utiahnite upevňovacie skrutky na rukoväti (C) pomocou transportných skrutiek (D).



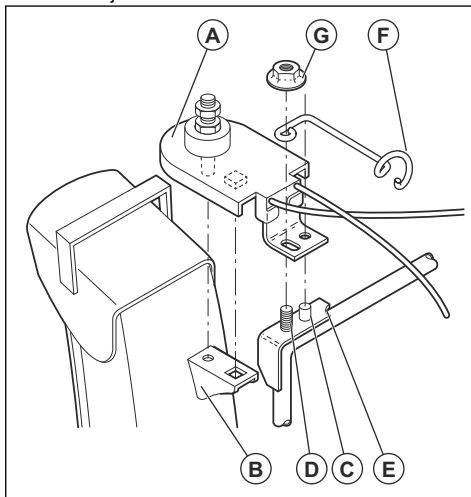
3. Nainštalujte ďalšie transportné skrutky (D) a upevňovacie skrutky na rukoväti (C) na zaistenie hornej rukoväti (A) k dolnej rukoväti (E).



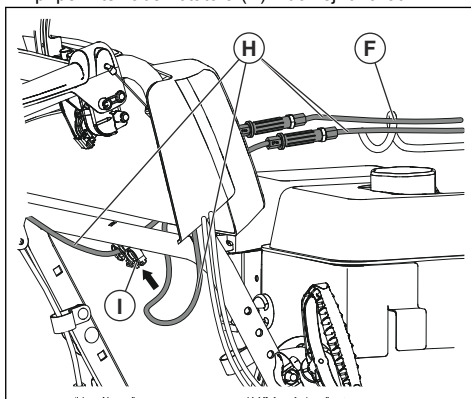
## Inštalácia deflektora výsycky a hlavice rotátora výsycky

1. Umiestnite zostavu deflektora výsycky navrch základne výsycky s výsypným otvorom smerujúcim k prednej časti výrobku.

2. Umiestnite hlavicu rotátora výsycky (A) na podporu výsycky (B). Podľa potreby otáčaním zostavy výsycky zarovnajzte kolíky pod hlavnicou rotátora výsycky s otvormi v podpere výsycky.
3. Umiestnite hlavicu rotátora výsycky na kolík (C) a závitový čap (D) na montážny držiak (E).
4. Pripojte poistnú maticu (G) na závitový čap a utiahnite ju.



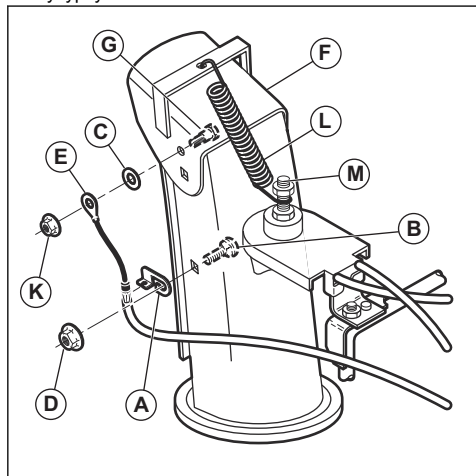
5. Prevedte káble cez káblovod (F) a dvojžitú sponu (I) a pripojte kábel rotátora (H) k dolnej rukoväti.



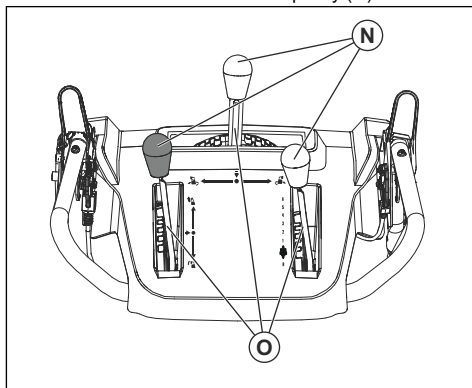
## Inštalácia diaľkového ovládača deflektora výsycky

1. Pripojte sponu kábla diaľkového ovládania (A) ku krytu vyhadzovacieho otvoru pomocou transportnej skrutky (B) a poistnej matice 5/16-18 (D). Uťahnite skrutku.

- Nainštalujte očko kábla diaľkového ovládača (E) k deflektoru výspyky (F) pomocou skrutky s osadením (G) a nylonovej podložky (C) a utiahnite pomocou poistnej matice  $\frac{1}{4}$ -20 (K). Očko kábla bude voľne umiestnené na skrutke s osadením.
- Prípevnite pružinu (L) medzi šesťhrannú maticu (M) na hlavicu rotátora výspyky a otvor na deflektore výspyky.



- Prípevnite ovládacie gombíky na páke (N) zatlačením nadol na ovládacie páčky (O).



## Prevádzka

### Pred spustením výrobku

- Dbajte na to, aby nepovoláné osoby a zvieratá nevstupovali do pracovnej oblasti.
- Vykonávajte dennú údržbu. Pozrite si časť *Plán údržby na strane 119*.
- Ubezpečte sa, že vodič zapalovania je správne nasadený na zapalovacej sviečke.
- V prípade potreby doplňte olej alebo benzín. Pozrite si časť *Technické údaje na strane 129*.

### Naplnenie motora olejom



**VAROVANIE:** Pri kontrole oleja neatáčajte olejovú mierku. Nenapĺňajte nad značku.

- Odstráňte olejový uzáver a vyčistite olejovú mierku. Informácie o umiestnení olejovej mierky nájdete v časti *Prehľad produktu na strane 107*.
- Dolejte olej po hornú značku na olejovej mierke. Pomocou olejovej mierky v pravidelných intervaloch kontrolujte hladinu oleja.
- Nasadte späť olejový uzáver.

### Dopĺňanie paliva

Ak je to možné, používajte alkylátový benzín s nízkymi emisiami. Ak nízkoemisný/alkylátový benzín nemáte k dispozícii, používajte kvalitný bezolovnatý benzín alebo olovnatý benzín. Mimo oblasti Severnej Ameriky používajte benzín s oktanovým číslom 90 RON (87 AKI v Severnej Amerike) alebo vyšším a s maximálnym obsahom etanolu na úrovni 10 % (E10).

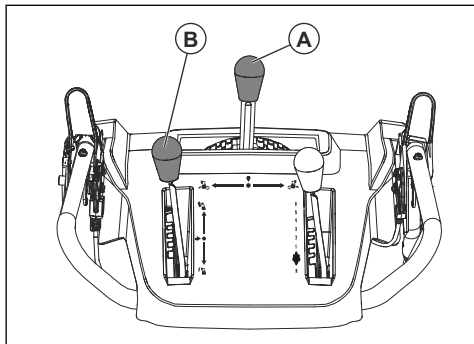


**VAROVANIE:** Nepoužívajte benzín s oktanovým číslom menším ako 90 RON mimo Severnej Ameriky (v Severnej Amerike nesmie byť nižšie ako 87 AKI). Mohlo by to viesť k poškodeniu výrobku.

- Pomalým otvorením veka palivovej nádrže uvoľnite tlak.
- S použitím kanistra opatrne doplňte palivo. Ak sa palivo vyleje, pomocou handričky ho utrite a zvyšné palivo nechajte vyschnúť.
- Vyčistite priestor okolo veka palivovej nádrže.
- Veko palivovej nádrže pevne utiahnite. Ak nie je veko palivovej nádrže pevne utiahnuté, existuje riziko vzniku požiaru.
- Pred naštartovaním premiestnite výrobok minimálne 3 m od miesta, kde ste doplňali palivo do nádrže.

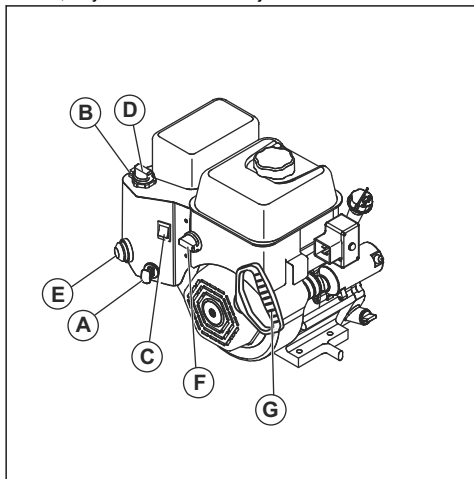
## Nastavenie krytu vyhadzovacieho otvoru a deflektora výsypky

1. Polohu krytu vyhadzovacieho otvoru môžete nastaviť pohybom ovládacej páčky krytu vyhadzovacieho otvoru (A) dozadu a doľava alebo doprava.
2. Vzďialenosť odhadzovania snehu deflektorom výsypky môžete nastaviť pohybom páčky deflektora na diaľkovom ovládači (B) smerom nadol na zmenšenie vzďialenosti a smerom nahor na zväčšenie vzďialenosti.



## Naštartovanie motora, manuálne štartovanie

1. Vsuňte kľúč ON/OFF (A) do zapáľovacej zásuvky tak, aby zacvakol. Neotáčajte kľúčom.



2. Otočte spínač zapnutia/vypnutia paliva (F) do zapnutej polohy ON.
3. Prepňte ovládanie plynu (B) do rýchlej polohy FAST.
4. Prepňte vypínač ON/OFF (C) do zapnutej polohy ON (ak je súčasťou výbavy).

- a) Ak je motor studený, otočte sýtič (D) do polohy FULL a trikrát stlačte nastrekovač (E).



**VAROVANIE:** Motor nepresýt'ťte. Môže to brániť v naštartovaní motora. Ak je motor presýtený, počkajte pár minút pred ďalším pokusom o naštartovanie a nestláčajte nastrekovač.

5. Potiahnite držadlo štartovacieho lanka (G).



**VAROVANIE:** Neuvôľnite úchop príliš rýchlo. Pomaly ho posuňte do začiatkovej polohy.

**Poznámka:** Ak sa štartovacie lanko zaseklo, pomaly vytiahnite čo najviac lanka zo štartéra a uvoľnite držadlo štartovacieho lanka. Ak motor nenaštartuje, zopakujte postup alebo použite elektrický štartér.

6. Ak ste pri naštartovaní motora použili sýtič, pomaly posuňte sýtič (D) do vypnutej polohy OFF.
7. Pred odhadzovaním snehu nechajte motor bežať 2 – 3 minúty na voľnobeh.
8. Ak motor nepracuje tak, ako by mal, vypnite ho.

## Naštartovanie motora, elektrické štartovanie



**VÝSTRAHA:** Výrobok má 230 V elektrický štartér so striedavým napätím. Elektrický štartér nepoužívajte, ak vo vašom dome nie je 230 V systém trojvodičového striedavého prúdu s uzemnením. Môže dôjsť k vážnemu zraneniu alebo poškodeniu výrobku. Elektrický štartér je vybavený trojvodičovou zástrčkou a je navrhnutý na používanie pri 230 V striedavom prúde v domácnosti. Skontrolujte, či je vo vašej domácnosti 230 V trojvodičový striedavý prúd s uzemnením. Ak nemáte istotu, obráťte sa na oprávneného elektrikára.

1. Vsuňte kľúč ON/OFF (A) do zapáľovacej zásuvky tak, aby zacvakol. Neotáčajte kľúčom.
2. Otočte spínač zapnutia/vypnutia paliva (F) do zapnutej polohy ON.
3. Prepňte ovládanie plynu (B) do rýchlej polohy FAST.
4. Prepňte vypínač ON/OFF (C) do zapnutej polohy ON (ak je súčasťou výbavy).
  - a) Ak je motor studený, otočte sýtič (D) do polohy FULL.
5. Trikrát stlačte nastrekovač (E).



**VAROVANIE:** Motor nepresýt'ťte. Môže to brániť v naštartovaní motora. Ak je motor presýtený, počkajte pár minút pred

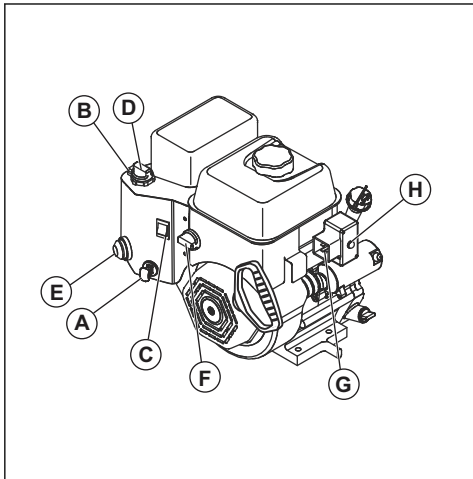
ďalším pokusom o naštartovanie a nestláčajte nastrekovač.

- Pripojte predlžovací kábel ku konektoru na motore (G).
- Opačný koniec predlžovacieho kábla pripojte k uzemnenej trojdrôrovej 230 V zásuvke so striedavým napätím.
- Držte stlačené elektrické štartovacie tlačidlo (H), kým motor nenaštartuje.



**VAROVANIE:** Medzi jednotlivými pokusmi o naštartovanie neštartujte motor viac ako päť sekúnd bez prerušenia. Počkajte 5 až 10 sekúnd medzi každým pokusom.

- Ak ste pri naštartovaní motora použili sýtič, uvoľnite elektrické štartovacie tlačidlo a pomaly posuňte sýtič (D) do vypnutej polohy OFF.



- Predlžovací kábel najskôr odpojte od zásuvky a potom od motora.
- Pred odhadzovaním snehu nechajte motor bežať 2 – 3 minúty na voľnobeh.

## Prevádzka produktu



**VAROVANIE:** Produkt neuvádzajte do prevádzky bez snehu alebo vody na mazanie čepelí závitovky. Nesprávne používanie môže spôsobiť vysoké teploty na čepeliach závitovky, najmä ak je výrobok nový. Môže to viesť k poškodeniu čepelí závitovky a lišty zhrňáča.

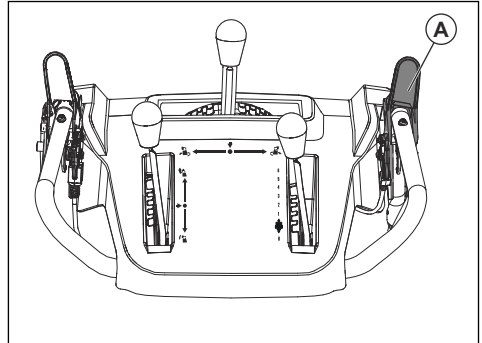


**VAROVANIE:** Nepokúšajte sa čiastočne aktivovať páky pohonu alebo závitovky na dlhší čas; môže to viesť k predčasnému opotrebovaniu alebo spáleniu remeňov.

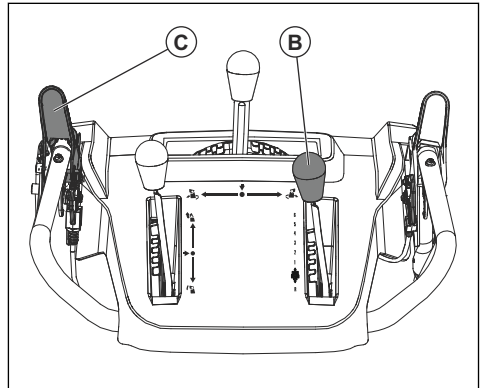
**Poznámka:** Keď je aktivovaný pohon aj spúšťanie závitovky, aktivovaný pohon uzamkne spúšťanie závitovky v príslušnej polohe. Pravou rukou môžete ovládať kryt vyhadzovacieho otvoru na sneh.

**Poznámka:** Nemeňte rýchlosť, keď je aktivovaná páka pohonu. Mohlo by to viesť k poškodeniu prevodovky.

- Čepele závitovky môžete spustiť stlačením aktivácie závitovky (A) k rukoväti, čím spustíte závitovku a začnete odhadzovať sneh.

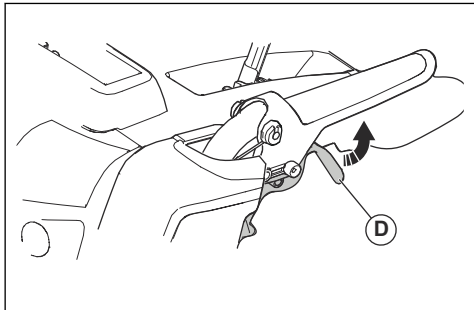


- Posunutím páky regulácie rýchlosti pohonu nahor (B) zo strednej polohy sa výrobok začne pohybovať dopredu, keď je aktivovaný pohon (C). Nemeňte rýchlosť, keď je aktivovaná páka pohonu. Mohlo by to viesť k poškodeniu prevodovky.
- Posunutím páky regulácie rýchlosti pohonu nadol zo strednej polohy sa výrobok začne pohybovať dozadu, keď je aktivovaný pohon.



- Ak chcete, aby sa výrobok pohyboval vo zvolenom smere, podržte aktiváciu pohonu (C) smerom proti rukoväti.

5. Ak má výrobok posilňovač riadenia, podržaním ľavého spúšťacieho mechanizmu riadenia (D) sa produkt otočí vľavo. Podržaním pravého spúšťacieho mechanizmu riadenia sa produkt otočí vpravo.

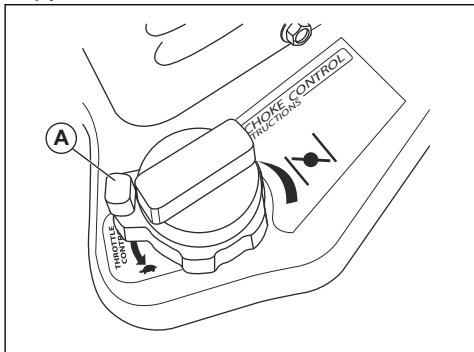


## Vypnutie výrobku

1. Prepnete vypínač ON/OFF do vypnutej polohy OFF (ak je súčasťou výbavy).
2. Vyberte kľúč ON/OFF.

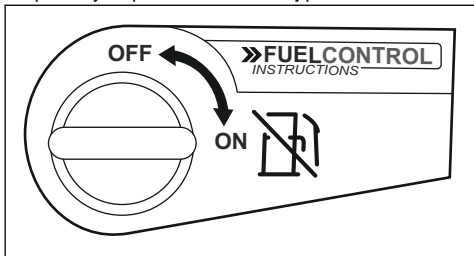
## Používanie ovládania plynu

- Otočením ovládania plynu (A) zmeníte množstvo použitého paliva. Používajte motor vždy na plný plyn.



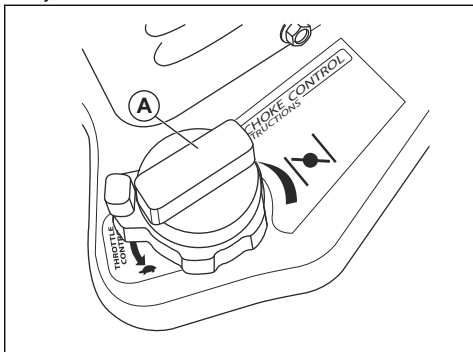
## Používanie palivového spínača

- Otočením palivového spínača môžete otvoriť alebo zatvoriť palivový ventil. Výrobok používajte s palivovým spínačom v otvorenej polohe OPEN.



## Používanie ovládania sýtiča

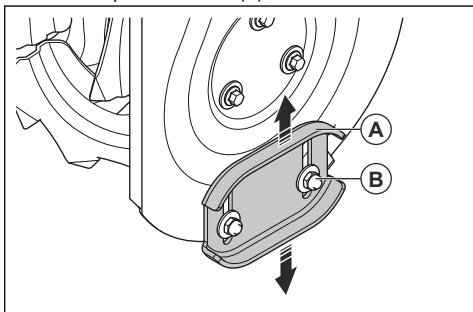
- Otočením sýtiča (A) môžete otvoriť alebo zatvoriť klapku sýtiča. Pri štarte studeného motora používajte sýtič.



## Nastavenie kľzných dosiek

Pri bežnej inštalácii sa nevyžaduje žiadna úprava.

1. Keď je poistná matica (B) uvoľnená alebo kľzná doska (A) nie je v dostatočnej výške od povrchu, uvoľníte poistnú maticu (B) pomocou 13 mm kľúča s otvoreným zakončením a posunúte kľznú dosku nahor alebo nadol.
2. Na rovných povrchoch, napríklad asfaltových cestách, zdvihnite kľznú dosku (A) 5 – 6 mm (0,2 – 0,25 palca) od povrchu. Na nerovných povrchoch, napríklad štrkových cestách, vytvorte väčší priestor medzi povrchom a výrobkom nastavením kľzných dosiek tak, aby bola lišta zhrňáča nad úrovňou štrku. Uistite sa, že sa štrk ani kamene nedostanú do výrobku. Keď sú takéto predmety odhodnené vysokou rýchlosťou, môžu spôsobiť zranenia.
3. Utiahnite poistnú maticu (B).



## Predchádzanie zamrznutiu po použití

**Poznámka:** Ovládacie prvky a pohyblivé časti môže blokovať ľad. Nepôsobte na ovládacie prvky príliš veľkou silou. Ak nemôžete používať niektorý ovládací prvok

alebo súčasť, naštartujte motor a nechajte ho bežať niekoľko minút.

1. Naštartujte motor a nechajte ho bežať niekoľko minút. Zastavte motor a počkajte, kým sa nezastavia všetky pohybujúce sa časti.
2. Odstráňte z výrobku sneh a uvoľnený ľad.
3. Odstráňte zo základne výsyvky sneh a uvoľnený ľad.
4. Otočte deflektor výsyvky smerom doľava a doprava, aby ste odstránili ľad a vodu.
5. Odstráňte kľúč alebo preklopte spínač do vypnutej polohy OFF (ak je súčasťou výbavy).
6. Ak výrobok nemá elektrický štartér, niekoľkými potiahnutiami držadla štartovacieho lanka odstráňte ľad a vodu.
7. Ak má výrobok elektrický štartér, pripojte výrobok k napájaniu a jedným stlačením štartovacieho tlačidla odstráňte ľad a vodu.

- Rýchlosť výrobku vždy prispôbajte snehovým podmienkam a nastavte rýchlosť ovládacou páčkou rýchlosti pohonu. Skontrolujte, či výrobok odhadzuje sneh rovnomerne.
- Je ľahšie a efektívnejšie odstrániť sneh hneď po jeho napadnutí.
- Ak je to možné, vždy odstraňujte sneh v smere po vetre.
- Na rovných povrchoch, napríklad asfaltových cestách, zdvihnite klznú dosku na 5 – 6 mm od povrchu.
- Lišta zhŕňača je obojstranná. Keď sa opotrebuje takmer na okraj krytu, otočte ju. Vymeňte listu zhŕňača, ak je poškodená alebo ak sú obe strany opotrebované.
- Nevysýpajte deflektor výsyvky, ak je upchatý.
- Ak sa výrobok nepohybuje dopredu kvôli nepredvídaným okolnostiam, ihneď uvoľnite aktiváciu pohonu alebo prepnite kľúč ON/OFF do vypnutej polohy OFF.

## Zabezpečenie optimálnych výsledkov

- Používajte motor vždy na plný plyn alebo takmer plný plyn.

## Údržba

### Úvod

Pri používaní výrobku sa môžu matice uvoľniť a komponenty sa môžu opotrebovať. Môže to viesť k

poruchám, napríklad k nesprávnej tolerancii vôle komponentov, zvýšenej spotrebe oleja alebo vychýleniu rozličných súčastí. Na predchádzanie poruchám vykonávajte pravidelnú údržbu výrobku.

### Plán údržby

Údržba	Denne	20 hodín	50 hodín	100 hodín
Skontrolujte, či sú matice a skrutky dotiahnuté	X			
Skontrolujte hladinu motorového oleja	X			
Vymeňte olej <sup>21</sup>		X	X	X
Skontrolujte, či neuniká palivo ani olej	X			
Odstráňte blokujúce cudzie predmety v závitovke	X			
Skontrolujte tlak v pneumatikách <sup>22</sup>			X	

<sup>21</sup> Vymeňte olej po prvých 20 h, 50 h, 100 h a potom po každých 100 h.

<sup>22</sup> Informácie o správnom tlaku v pneumatikách nájdete v časti Technické údaje.

Údržba	Denne	20 hodín	50 hodín	100 hodín
Skontrolujte a vymeňte zapalovaciu sviečku <sup>23</sup>				X

**Poznámka:** Do prevodovky nie je potrebné dopĺňať mazivo ani vykonávať inú údržbu.

## Vykonanie všeobecnej kontroly

- Uistite sa, že sú dotiahnuté matice a skrutky na výrobku.

## Kontrola hladiny oleja



**VAROVANIE:** Príliš nízka hladina oleja môže viesť k poškodeniu motora. Pred zapnutím výrobku skontrolujte hladinu oleja.

- Položte výrobok na rovný povrch.
- Odstráňte uzáver nádrže na olej s olejovou mierkou.
- Očistite olej z olejovej mierky.
- Aby ste získali presnú úroveň hladiny oleja, olejovú mierku úplne zasuňte do nádrže na olej.
- Vytiahnite olejovú mierku.
- Skontrolujte hladinu oleja na olejovej mierke.
- V prípade príliš nízkej hladiny doplňte motorový olej a opätovne skontrolujte hladinu oleja.

## Výmena motorového oleja

- Nechajte motor niekoľko minút v chode, aby sa olej zahrial. Teplý olej je tekutejší a obsahuje viac kontaminantov.



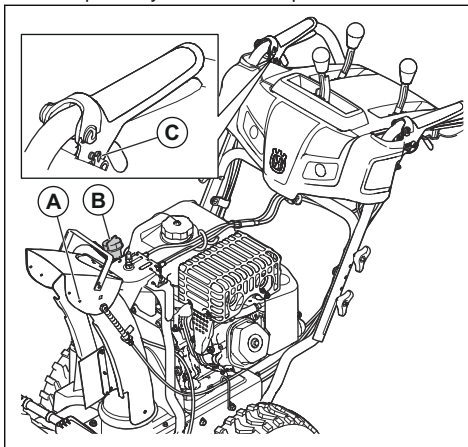
**VÝSTRAHA:** Motorový olej je horúci. Pri manipulácii s ním sa vyhýbajte kontaktu s pokožkou.

- Položte výrobok na rovný povrch.
- Vyberte kľúč ON/OFF.
- Pod vypúšťací uzáver oleja podložte nádobu.
- Odložte vypúšťací uzáver oleja, nakloňte výrobok a vypustite použitý olej do nádoby.
- Vráťte výrobok späť do prevádzkovej polohy.
- Nainštalujte vypúšťací uzáver oleja a utiahnite ho rukou.
- Nalejte do motora olej, pozrite si časť *Naplnenie motora olejom na strane 115*.

## Mazanie výrobku

- Otočné body (A) namažte olejom.
- Namažte motor (B) olejom.

- Naneste malé množstvo lítiového maziva na výčnelky blokovania (C) na začiatku každej sezóny alebo po každých 25 hodinách používania.



## Tlmič výfuku

Tlmič výfuku slúži na udržovanie minimálnej hladiny hluku a na smerovanie výfukových plynov smerom od operátora.

Nepoužívajte produkt, ak tlmič výfuku chýba alebo je poškodený. Poškodený tlmič výfuku zvyšuje hladinu hluku a riziko požiaru.

Pravidelne kontrolujte, či je tlmič výfuku správne pripevnený a či nie je poškodený.



**VAROVANIE:** Tlmič výfuku je veľmi horúci počas prevádzky, po nej a tiež počas behu motora na voľnobeh. Zachovávajte opatnosť v okolí horľavých materiálov alebo výparov, aby ste nespôsobili požiar.

## Kontrola zapalovacej sviečky



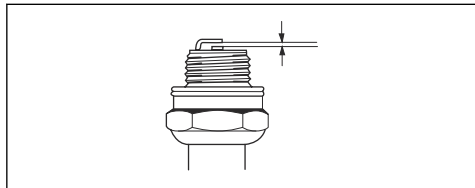
**VAROVANIE:** Vždy používajte odporúčaný typ zapalovacej sviečky. Nesprávny typ zapalovacej sviečky môže spôsobiť poškodenie výrobku.

- Ak má motor slabý výkon, ťažko sa štartuje alebo pri voľnobežných otáčkach nefunguje správne, skontrolujte zapalovaciu sviečku.

<sup>23</sup> Každý rok kontrolujte a vyčistite pred používaním zapalovaciu sviečku.



- Ak chcete znížiť riziko prítomnosti neželaného materiálu na elektródach zapalovacej sviečky, postupujte takto:
  - a) Uistite sa, že voľnobežné otáčky sú správne nastavené.
  - b) Uistite sa, že používate správnu zmes paliva.
  - c) Uistite sa, že je čistý vzduchový filter.
- Ak je zapalovacia sviečka špinavá, očistite ju a skontrolujte, či je medzera medzi elektródami správna. Pozrite si časť *Technické údaje na strane 129*.



- V prípade potreby vymeňte zapalovaciu sviečku.

## Kontrola závitovky a lišty zhŕňača

1. Pred každým použitím skontrolujte, či závitovky a lišta zhŕňača nie sú opotrebované.
2. Ak je okraj lišty zhŕňača opotrebovaný, otočte lištu zhŕňača naopak. Vymeňte lištu zhŕňača, ak je poškodená alebo ak sú oba okraje opotrebované.
3. Ak sú okraje závitoviek opotrebované, obráťte sa so žiadosťou o ich výmenu na autorizované servisné stredisko.

## Výmena strižných kolíkov závitovky

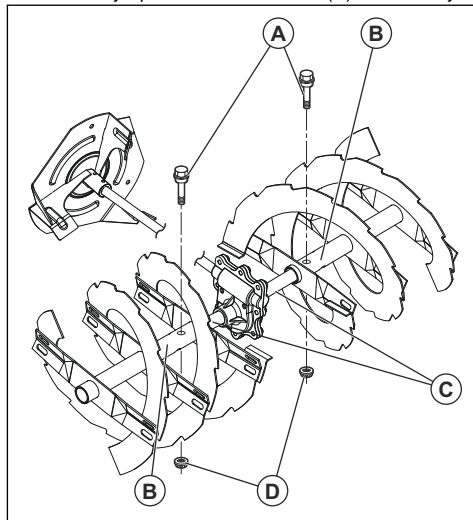
Strižné kolíky závitovky chránia produkt pred poškodením. Strižné kolíky závitovky sa zlomia, ak sa do pohyblivých častí dostane predmet.



**VAROVANIE:** Používajte iba strižné kolíky originálneho zariadenia dodávané s produktom.

1. Ak sa strižný kolík závitovky zlomí, zastavte motor a počkajte, kým sa pohyblivé časti prestanú pohybovať.
2. Vyberte kľúč ON/OFF a odpojte kábel zapalovacej sviečky.
3. Zarovnajete otvor v náboji závitovky (B) s otvorom v hriadeli závitovky (C) a nainštalujte nový strižný kolík ¼ – 20 x 2 (A)

4. Nainštalujte poistnú maticu ¼ – 20 (D) a utiahnite ju.



5. Vsuňte kľúč ON/OFF do zapalovania a pripojte kábel zapalovacej sviečky k zapalovacej sviečke.

## Výmena strižných kolíkov ventilátora

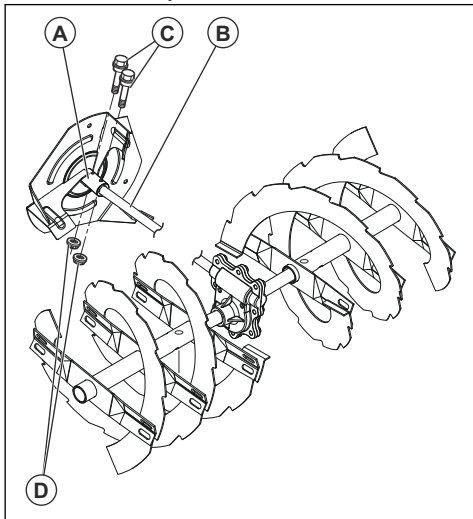
Strižné kolíky ventilátora chránia produkt pred poškodením. Strižné kolíky ventilátora sa zlomia, ak sa do pohyblivých častí dostane predmet.



**VAROVANIE:** Používajte iba strižné kolíky originálneho zariadenia dodávané s produktom.

1. Ak sa strižný kolík ventilátora zlomí, zastavte motor a počkajte, kým sa pohyblivé časti prestanú pohybovať.
2. Vyberte kľúč ON/OFF a odpojte kábel zapalovacej sviečky.
3. Zarovnajete otvor v náboji ventilátora (A) s otvormi v hriadeli ventilátora (B) a nainštalujte nový strižný kolík ¼ – 20 (C).

4. Nainštalujte poistnú maticu ¼ – 20 (D) na strižný kolík a utiahnite ju.



5. Vsuňte kľúč ON/OFF do zapalovania a pripojte kábel zapalovacej sviečky k zapalovacej sviečke.

## Kontrola pneumatík

- Chránajte pneumatiky pred palivom, olejom a chemikáliami, aby ste predchádzali poškodeniu gumeného materiálu.
- Pneumatikami nejazdite po prúch, kameňoch, priehlbínach, ostrých predmetoch ani iných predmetoch, ktoré môžu pneumatiky poškodiť.
- Udržiavajte správny tlak v pneumatikách, pozrite si časť *Technické údaje na strane 129*.

## Vyčistenie upchatého deflektora výspyky

Nepokúšajte sa odstrániť upchatie deflektora výspyky, kým nevykonáte nasledujúce operácie.

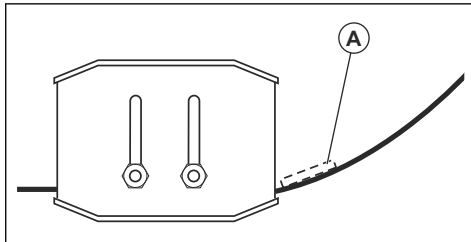
1. Uvoľnite naraz spúšťanie závitovky a aktiváciu pohonu.
2. Počkajte 10 sekúnd a uistite sa, že závitovky sa zastavili.
3. Vypnite výrobok.
4. Pomocou čistiaceho nástroja (s dĺžkou aspoň 15 palcov, pri niektorých modeloch je súčasťou dodávky) odstráňte upchatie.



**VÝSTRAHA:** Nevkladajte ruky do deflektora výspyky ani dovnútra skrine závitovky.

## Výmena lišty zhrňčača

1. Umiestnite lištu zhrňčača (A) do opačne otočenej polohy, keď je opotrebovaná po okraj krytu.



2. Vymeňte lištu zhrňčača, ak je poškodená alebo ak sú obe strany opotrebované.

## Hnacie remene



**VÝSTRAHA:** Klinové remene na vašom výrobku sú špeciálne vyrobené a mali by ste ich vymeniť za remene od výrobcu originálneho vybavenia (OEM) dostupné vo vašom najbližšom servisnom stredisku. Používanie iných remeňov ako typu OEM môže spôsobiť osobné poranenie alebo poškodenie výrobku.



**VÝSTRAHA:** Pri výmene remeňa sa vyžaduje rozobratie výrobku. Pri oddelení skrine závitovky od rámu je dôležité, aby asistent stál v prevádzkovej polohe a držal rukoväť výrobku. Počas výmeny remeňa môže dôjsť k vážnemu zraneniu a/alebo poškodeniu výrobku pri jeho páde.

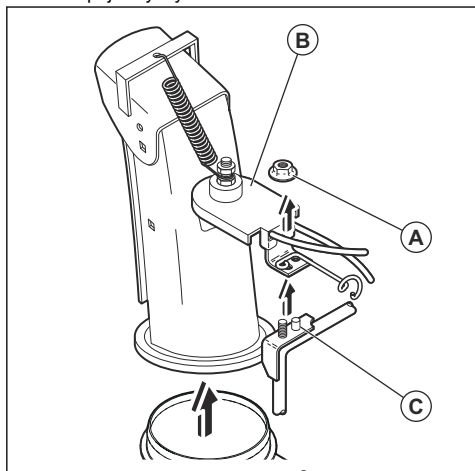
**Poznámka:** Hnacie remene závitovky a trakcie nie je možné nastaviť. Vymeňte remene, ak sú poškodené alebo kvôli opotrebovaniu začínajú preklzávať. Výmenu remeňov odporúčame nechať vykonať v kvalifikovanom servisnom stredisku.

**Poznámka:** Odporúča sa súčasná výmena hnacieho remeňa a remeňa závitovky.

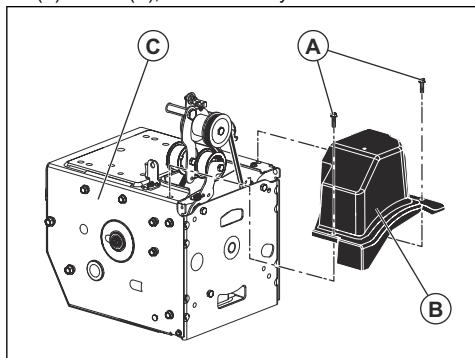
## Príprava na výmenu remeňov

1. Odstráňte palivo z palivovej nádrže.

2. Uvoľníte poistnú maticu (A), ktorá upevňuje hlavicu rotátora výsypky (B) k montážnemu držiaku (C), aby ste odpojili kryt vyhadzovacieho otvoru.



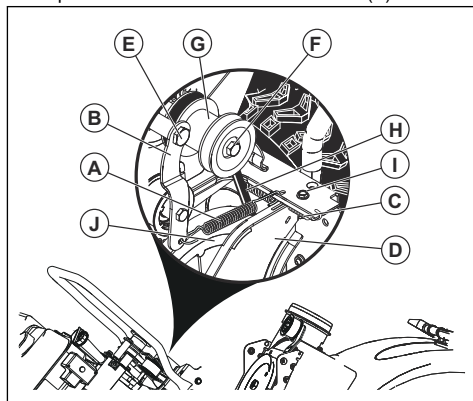
3. Uvoľníte dve skrutky (A), ktoré upevňujú kryt remeňa (B) k rámu (C), a odstránite kryt remeňa.



### Odstránenie hnacieho remeňa

1. Odstráňte remeň závitovky. Pozrite si časť *Výmena remeňa závitovky na strane 124*.

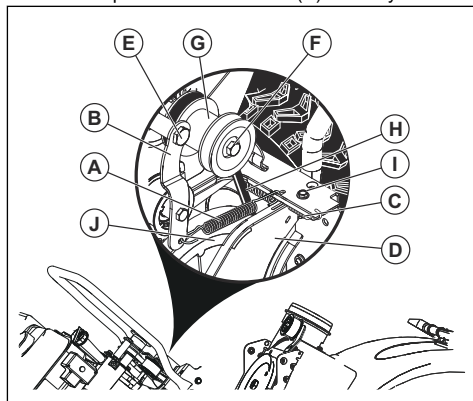
2. Odstráňte napínaciu pružinu (A) pripevnenú k napínaciu ramenu hnacieho remeňa (B).



3. Odstráňte vratnú pružinu (C), ktorá pridrižiava otočnú dosku (D) na mieste.
4. Odskrutkujte skrutku ramena (E) a napínacie rameno hnacieho remeňa.
5. Z motora odskrutkujte skrutku remenice (F), odstráňte remenicu motora (G) a hnací remeň (H).
6. Odskrutkujte hornú skrutku (I), ktorou je pripevnená otočná doska k rámu.
7. Otočte a podržte otočnú dosku mimo výrobku a odstráňte hnací remeň z hnacej remenice (J).

### Inštalácia hnacieho remeňa

1. Otočte a podržte otočnú dosku (D) mimo výrobku.



2. Umiestnite hnací remeň (H) na hnaciu remenicu (J).

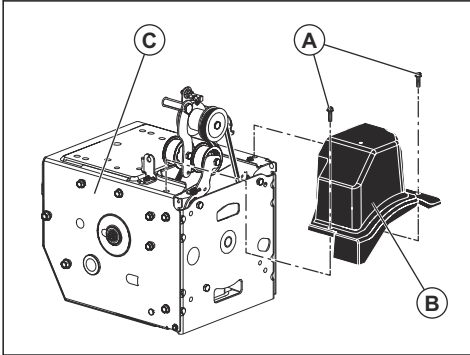
**Poznámka:** Pred spustením otočnej dosky sa uistíte, či je hnací remeň správne umiestnený v drážke hnacej remenice.

3. Naskrutkujte a utiahnite hornú skrutku (I).
4. Umiestnite hnací remeň do drážky remenice motora (G) pred inštaláciou na hriadeľ motora.

- Naskrutkujte skrutku remenice (F) a pripevnite remenicu motora na motor. Uťahnite skrutku remenice (30 – 35 Ft. Lbs. /41 – 47 Nm).
- Nainštalujte napínacie rameno hnacieho remeňa (B) a utiahnite skrutku ramena (E) na motore.
- Nainštalujte vratnú pružinu (C) na otočnú dosku.
- Nainštalujte napínaciu pružinu (A) na napínacie rameno.
- Vyskúšajte všetky ovládacie prvky, aby ste sa uistili, či je hnací remeň správne nainštalovaný a či sa všetky diely pohybujú správne.

### Inštalácia krytu remeňa

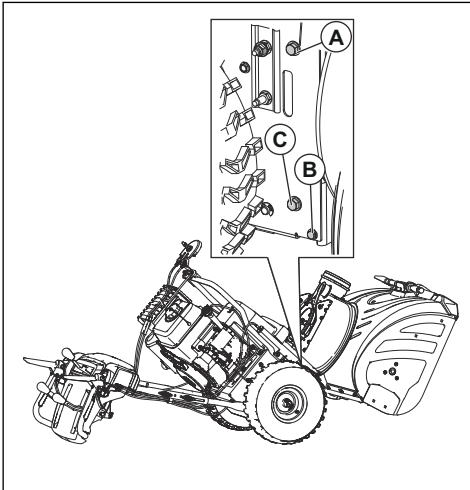
- Nainštalujte kryt remeňa (B) na rám (C) a utiahnite dve skrutky (A).



- Založte kryt vyhadzovacieho otvoru.

### Výmena remeňa závitovky

- Odmontujte skrutky 5/16" (A) a dolné skrutky 1/4" (B) z 2 strán zostavy rámu. Skrutky nezlikvidujte.



- Uvoľnite, ale neodmontujte dolné skrutky 5/16" (C) na 2 stranách zostavy rámu.
- Zložte remeň závitovky z remenice motora.
- Nakloňte zadnú časť nadol. Predná časť je zároveň naklonená dopredu. Spodná skrutka (C) je závesom medzi prednou a zadnou časťou.
- Pod miesto závesu položte drevený hranol na nastavenie produktu do naklonenej polohy.
- Pohnite ramenom napínača remeňa a zložte remeň závitovky z ramena.

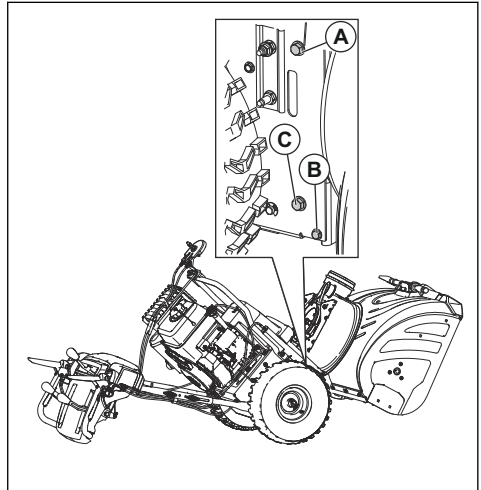
### Inštalácia remeňa závitovky

- Pohnite ramenom napínača remeňa a umiestnite remeň závitovky okolo ramena a do drážky remenice závitovky.



**VAROVANIE:** Počas skladania zariadenia skontrolujte, či nie je remeň zachytený medzi rámom a skriňou závitovky.

- Odstráňte drevený hranol spod produktu.
- Zdvihnutím rukoväte nakloňte zadnú časť nahor. Predná časť sa nakloní dozadu a otočením sa pripojí k zadnej časti.
- Skontrolujte, či je remeň správne vložený do drážky remenice závitovky.
- Nainštalujte skrutky 5/16" (A), (C) a utiahnite ich (8 – 12 ft-lbf/11 – 16 Nm).

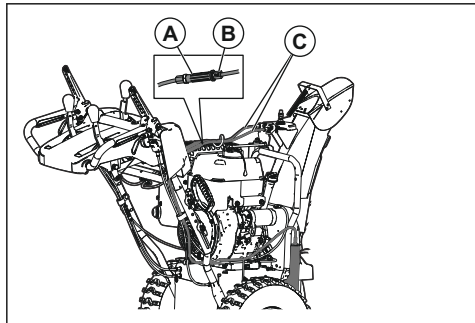


- Nainštalujte skrutky 1/4" (B) a utiahnite ich (4 – 6 ft-lbf/5 – 8 Nm).
- Nasaďte remeň závitovky na remenicu motora. Skontrolujte, či je remeň správne umiestnený na napínacej kladke a nainštalovaný správne v drážke remenice motora.

8. Vyskúšajte všetky ovládacie prvky, aby ste sa uistili, či je remeň závitovky správne nainštalovaný a či sa všetky diely pohybujú správne.

## Nastavenie napnutia kábla deflektora krytu vyhadzovacieho otvoru

1. Uvoľnením poistných matic (B) môžete nastaviť napnutie kábla krytu vyhadzovacieho otvoru vedľa nastavovacieho napínača (A).

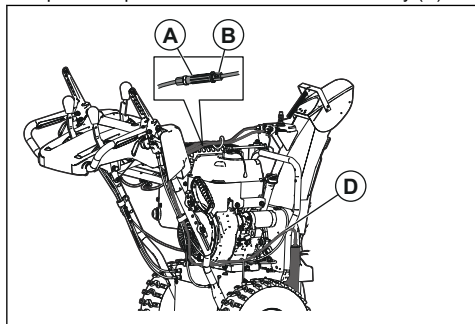


2. Uchopte krátku časť a dlhú časť otočte tak, aby ste predĺžili nastavovač.
3. Nastavujte, kým kábel deflektora krytu vyhadzovacieho otvoru (C) pevne nedosadá. Utiahnite poistné matice.

## Úprava ovládacieho kábla závitovky

**Poznámka:** Ak sa necítite kompetentní na vykonanie tejto úpravy, obráťte sa na autorizované servisné stredisko. Úprava môže byť potrebná, ak je pri zatiahnutí ovládacej páčky závitovky rotácia ventilátora a závitovky pomalá alebo ak bol vymenený remeň závitovky.

1. Povolením poistných matic (B) vedľa napínača (A) upravte napnutie ovládacieho kábla závitovky (D).

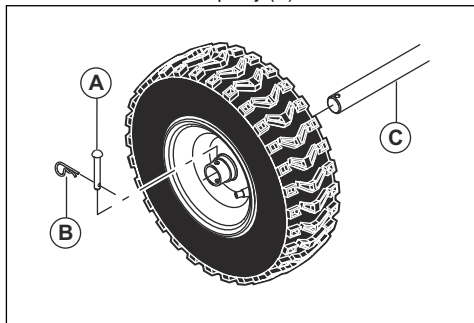


2. Podržte krátku časť a otočte dlhú časť. Otočte ju o 360 stupňov.
3. Vykonajte test spúšťania závitovky. Pokračujte v nastavovaní, kým kábel neostane pri vypnutej páke iba slabso napnutý.
4. Utiahnite spodnú poistnú maticu na zaistenie napnutia.
5. Požiadajte asistenta, nech sa postaví 3 metre/10 stôp pred zariadenie na opačnú stranu oproti otvoru. Asistent bude sledovať otáčanie závitovky a odmeria čas, za ktorý sa závitovka prestane otáčať po uvoľnení páky. Ak sa závitovka prestane otáčať po 5 sekundách, upravte kábel otočením stredového valca o 360 stupňov, aby sa skrátil nastavovač. Vykonajte test spúšťania závitovky a znova odmerajte čas zastavenia. Ak sa závitovka prestane otáčať za menej ako 5 sekúnd, pokračujte na ďalší krok.
6. Utiahnite poistnú maticu na káblí závitovky.

**Poznámka:** Ak úprava problém nevyrieši, vymeňte remeň závitovky. Pozrite si časť *Výmena remeňa závitovky na strane 124*.

## Demontáž kolies

1. Odstráňte kolík kola (A) a pridržený kolík (B).
2. Odstráňte koleso z nápravy (C).



## Čistenie výrobku

- Plastové diely čistite čistou a suchou handričkou.
- Na čistenie výrobku nepoužívajte vysokotlakový čistič.
- Nikdy nelejte vodu priamo na motor.
- Pomocou kefy odstráňte listy, trávnu a nečistoty.

## Riešenie problémov

### Riešenie problémov

Problém	Možná príčina	Riešenie
Výrobok sa nedá spustiť	Nie je zasunutý bezpečnostný kľúč zapalovania.	Zasuňte bezpečnostný kľúč zapalovania.
	Vo výrobku nie je palivo.	Palivovú nádrž doplňte novým, čistým benzínom.
	Kľúč ON/OFF je vypnutý v polohe OFF.	Prepnite kľúč ON/OFF do zapnutej polohy ON.
	Sýtič je vo vypnutej polohe OFF (zatvorený).	Prepnite sýtič do zapnutej polohy ON (plné nastavenie, otvorený).
	Nastrekovač nie je stlačený.	Stlačte nastrekovač.
	Motor je zaplavený.	Pred ďalším štartom počkajte niekoľko minút, NEPLŇTE palivom.  Reštartujte motor na plný plyn a so sýtičom vo vypnutej polohe OFF (zatvorený).
	Zapaľovacia sviečka nie je pripojená.	Pripojte kábel k zapaľovacej sviečke.
	Zapaľovacia sviečka je chybná.	Vymeňte zapaľovaciu sviečku.
	V palive sa nachádza voda alebo palivo je príliš staré.	Vyprázdňte palivovú nádrž a karburátor. Palivovú nádrž doplňte novým, čistým benzínom.
	Palivové potrubie je zavzdušené.	Uistite sa, že celá dĺžka palivového potrubia sa nachádza pod výstupom z palivovej nádrže. Palivové potrubie musí trvalo klesať nadol z palivovej nádrže až do karburátora.
	Iné príčiny.	Pozorne si preštudujte postupy štartovania v tejto príručke.
	Palivový spínač (ak je súčasťou výbavy) je v uzatvorenej polohe (OFF).	Otočte palivový spínač do otvorenej polohy (ON).
Plyn je v zastavenej polohe STOP.	Presuňte plyn do rýchlej polohy FAST.	

<b>Problém</b>	<b>Možná příčina</b>	<b>Riešenie</b>
Znížený výkon	Zapaľovacia sviečka nie je pripojená.	Pripojte kábel k zapaľovacej sviečke.
	Výrobok odhadzuje priveľa snehu.	Znížte rýchlosť a šírku záberu.
	Uzáver palivovej nádrže je pokrytý ľadom alebo snehom.	Odstráňte ľad a sneh na uzávere palivovej nádrže a v jeho blízkosti.
	Tlmič výfuku je znečistený alebo upchatý.	Vyčistite alebo vymeňte tlmič výfuku.
	Nesprávna dĺžka kábla.	Nastavte kábel.
	Tlmič výfuku je zablokovaný.	Uistite sa, že motor je vychladnutý. Odstráňte upchatie.
	Nasávanie vzduchu karburátora je zablokované.	Uistite sa, že motor je vychladnutý. Odstráňte upchatie.
Motor nebeží hladko pri voľnobežných alebo pracovných otáčkach	Sýtič je v zapnutej polohe ON (plné nastavenie, otvorený).	Presuňte sýtič do vypnutej polohy OFF (zatvorený).
	Palivové potrubie je zablokované.	Vyčistite palivové potrubie.
	V palive sa nachádza voda alebo palivo je príliš staré.	Vyprázdnite palivovú nádrž a karburátor. Palivovú nádrž doplňte novým, čistým benzínom.
	Karburátor je potrebné vymeniť.	Kontaktujte autorizované servisné stredisko.
	Remeň je napnutý.	Vymeňte klinový remeň závitovky.
Silné vibrácie/pohyb rukoväte	Niektoré diely sú uvoľnené. Závitovky sú poškodené.	Dotiahnite všetky upevňovacie prvky. Vymeňte poškodené súčiastky. Ak vibrácie pretrvávajú, obráťte sa na autorizované servisné stredisko.
	Rukoväte nie sú v správnej polohe.	Uistite sa, že rukoväte sú zaistené v správnej polohe.
	Matice nastavovacej páčky sú uvoľnené.	Utiahnite matice, kým nie je rukoväť spoľahlivo zaistená.
Držadlo štartovacieho lanka sa nedá ľahko potiahnuť	Držadlo štartovacieho lanka je zaseknuté.	Pomaly vytiahnite čo najviac lanka zo štartéra a uvoľnite držadlo štartovacieho lanka. Ak motor nenašartuje, zopakujte postup alebo použite elektrický štartér.
	Štartovacie lanko sa zachytáva o komponenty.	Štartovacie lanko sa nesmie dotýkať žiadnych káblov ani hadíc.

Problém	Možná příčina	Riešenie
Strata trakcie pohonu/ spomalenie rýchlosti po- honu	Remeň preklzáva.	Nastavte kábel. Nastavte remeň.
	Remeň je opotrebovaný.	Skontrolujte/vymeňte remeň. Nastavte remenicu.
Sneh nie je vyhadzovaný alebo vyhadzovanie sne- hu je spomalené	Remeň skĺzol z remenice.	Skontrolujte/znovu založte remeň. Nastavte remenicu.
	Deflektor výsyvky je upchatý.	Vyčistite deflektor výsyvky.
	Závitovky sú upchaté cudzími predmetmi.	Odstráňte zo závitoviek nečistoty alebo cudzie predmety.
	Strižný kolík je poškodený.	Vymeňte poškodený strižný kolík.
	Nahromadený sneh a ľad medzi komponentmi pásov.	Odstráňte nahromadený sneh a ľad spomedzi komponentov pásov.
	Koleso trecieho pohonu je opotrebované.	Kontaktujte autorizované servisné stredisko.
	Trecí disk je mokry	Nechajte trecí disk vyschnúť
Zlyhanie otáčania závitov- ky po uvoľnení úchopu	Hnací remeň nie je zarovnaný.	Nastavte hnací remeň.
	Deflektor vyprázdňovania nie je zarovnaný.	Nastavte deflektor vyprázdňovania.
Svetlá nesvietia (ak sú sú- časťou dodávky)	Motor nebeží.	Naštartujte motor.
	Pripojenie kábla je uvoľnené.	Skontrolujte pripojenia káblov na mo- tore a svetlách.
	Osvetlenie LED je vypálené.	Vymeňte modul osvetlenia LED. Jed- notlivé diódy LED nie je možné vy- meniť.
Rotátor výsyvky sa ťažko pohybuje	V mechanizme rotátora výsyvky sa nachádzajú nečistoty.	Vyčistite vnútorné časti rotátora vý- syvky.
	Káble sú prelomené alebo poškodené.	Skontrolujte, či nie sú káble prelome- né. Poškodené káble vymeňte.
Výrobok sa otáča jedným smerom	Tlak v pneumatikách nie je rovnaký.	Nastavte tlak v pneumatikách a na- hustite ich.
	Výrobok poháňa iba jedno koleso.	Skontrolujte zaist'ovací kolík pneu- matiky.
	Nerovnaké nastavenie saní.	Nastavte klzné dosky a sane.
	Nerovnaké nastavenie klzných dosiek.	Nastavte klzné dosky a sane.

## Preprava, skladovanie a likvidácia

### Preprava a uskladnenie

- Pri uskladňovaní a preprave výrobku a paliva sa uistite, že nedochádza k úniku kvapaliny a výparov. Iskry alebo otvorené plamene, napr. z elektrických zariadení alebo bojlerov, môžu vyvolať požiar.

- Na uskladnenie a prepravu paliva vždy používajte schválené kanistre.
- Pred uskladnením výrobku na dlhšiu dobu vyprázdňte palivovú nádrž. Palivo zlikvidujte v príslušnom zariadení na likvidáciu.
- Počas prepravy výrobok bezpečne upevnite, aby ste zabránili poškodeniu alebo nehodám.



- Výrobok skladujte v uzamknutom priestore mimo dosahu detí a neoprávnených osôb.
- Výrobok skladujte na suchom mieste, ktoré je chránené pred mrazom.
- Všetky chemikálie, ako napr. motorový olej alebo palivo, zlikvidujte v servisnom stredisku alebo v príslušnom zariadení na likvidáciu.
- Keď už výrobok nepoužívate, pošlite ho predajcovi spoločnosti Husqvarna alebo ho zlikvidujte v recyklačnom zariadení.

## Likvidácia

- Dodržiavajte miestne požiadavky v oblasti recyklácie a platné predpisy.

## Technické údaje

### Technické údaje

predchádzajúceho upozornenia zmeniť v dôsledku zlepšovania produktu.

**Poznámka:** Všetky údaje, obrázky a špecifikácie sú typizované a len orientačné a môžu sa bez

	ST 224	ST 227P	ST 230P
<b>Rozmery</b>			
Hmotnosť, lb/kg	198.6 / 90	212/96	237.8 / 108
Maximálny prevádzkový tlak v pneumatikách, PSI	18	18	20
<b>Motor</b>			
Značka / Model	LCT	LCT	LCT
Objem, cm <sup>3</sup>	208	254	291
Typ paliva	Bežný bezolovnatý benzín (maximálne 10 % etanolu)		
Objem paliva, galóny/litre	0,31/1,17	0,35/1,33	0,62/2,35
Olej	SAE 5W30 (pod 0 °C (32 °F))		
Objem oleja unce/litre	16/0,47	20/0,59	32/0,95
<b>Elektrický systém</b>			
Zapaľovacia sviečka	F6RTC alebo F7RTC, medzera: 0,030" (0,762 mm)		
<b>Emisie hluku</b> <sup>24</sup>			
Nameraná úroveň hlučnosti dB(A)	105	105	105
Zaručená L <sub>WA</sub> úroveň hlučnosti dB(A)	105	105	105
<b>Úrovne hlučnosti</b>			
Hladina akustického tlaku pri uchu operátora, dB(A)	88,4	88,4	88,4
<b>Stupeň vibrácií, a<sub>hveq</sub></b> <sup>25</sup>			
Úroveň vibrácií v rukoväti, m/s <sup>2</sup>	5,74	4,89	4,66

<sup>24</sup> Emisie hluku merané ako akustický výkon (L<sub>WA</sub>) v súlade s európskymi smernicami 2000/14/ES a 2005/88/ES.

<sup>25</sup> Úroveň vibrácií podľa smernice ISO 5349-2 EN 1033.

---

## ES vyhlásenie o zhode

---

### OBSAH VYHLÁSENIA O ZHODE ES

V mene spoločnosti Husqvarna, SE-561 82 Huskvarna, ŠVÉDSKO, vyhlasujeme s plnou zodpovednosťou, že reprezentovaný výrobok:

Popis	Snehová fréza
Značka	Husqvarna
Platforma/Typ/Model	ST 224, ST 227P, ST 230P
Séria	Výrobné číslo z roku 2018 a nasledujúcich rokov

plne spĺňa nasledujúce smernice a nariadenia EÚ:

Smernice/Nariadenia	Popis
2006/42/EC	„o strojových zariadeniach“
2014/30/EÚ	„o elektromagnetickej kompatibilite“
2000/14/ES; 2005/88/ES	„o hluku vo voľnom priestranstve“

Spĺňa nasledujúce použité harmonizované normy a/alebo technické špecifikácie:

V súlade s ustanovením prílohy V smernice 200/14/ES sú deklarované úrovne hluku uvedené v časti o technických údajoch tohto návodu na obsluhu a v podpísanom Vyhlásení o zhode ES.

Dodávaná snehová fréza sa zhoduje so vzorkou, ktorá prešla skúškou.

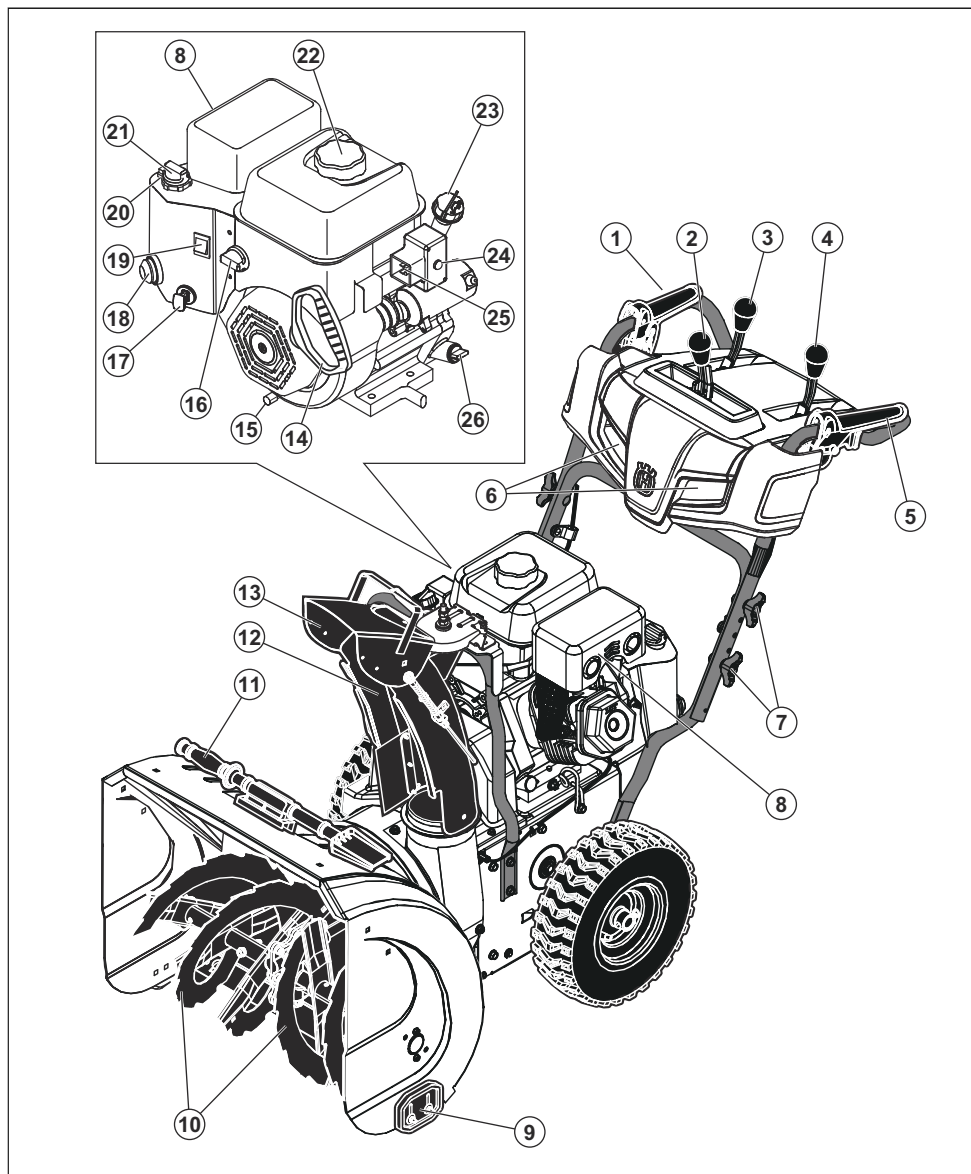
---

# TARTALOMJEGYZÉK

---

Bevezető.....	132	Hibaelhárítás.....	152
Biztonság.....	135	Szállítás, tárolás és ártalmatlanítás.....	154
Összeszerelés.....	138	Műszaki adatok.....	155
Üzemeltetés.....	140	EK megfelelőségi nyilatkozat.....	156
Karbantartás.....	145		

## A termék áttekintése



1. Marócsiga bekapcsolódása
2. Kibógárat vezérlőkarja

3. Hajtási sebesség vezérlőkarja
4. Terelő távvezérlő karja

5. Hajtás bekapcsolódása
6. Fény
7. Gombfogantyú
8. Kipufogódob
9. Védőlemez
10. Marócsigák
11. Tisztítóeszköz
12. Kidobógarat
13. Garateltelőlő
14. Indítószinór fogantyúja
15. Olajleeresztő dugasz
16. Üzemanyag-kapcsoló
17. BE-/KI kulcs
18. Indítószivattyú
19. BE-KI kapcsoló (ST 227P, ST 230P)
20. Gázadagoló
21. Fojtószelep (hidegindító)
22. Benzintöltő sapka
23. Olajtöltő és nívópálca (ST 227P, ST 230P)
24. Elektromos indítás gombja
25. Csatlakozó, elektromos indítás
26. Olajtöltő és nívópálca (ST 224)

## Termékleírás

A termék kerékkel ellátott hómaró, amely a hó talajról történő eltávolítására szolgál.

## Rendeltetésszerű használat

Ez a termék hó szántóföldekről, utakról, járdákról és kocsibehajtókról történő eltávolítására szolgál. Tilos 20°-nál meredekebb lejtőkön használni. Tilos a terméket olyan területeken használni, ahol nagy mennyiségű törmelék, kosz vagy kiálló kövek vannak.

## A termék szimbólumai

**Megjegyzés:** Ha a terméken lévő matricák megsérültek, a cseréjükkel kapcsolatban forduljon a forgalmazóhoz.



Figyelmeztetés.



Olvassa el a használati utasítást.



Motor bekapcsolva



Motor leállítva.



Gyors.



Lassú.



Szivató.



Indítószivattyú.



Olaj.



Üzemanyag.



Vigyázat.



Gépekről szóló európai irányelv a biztonság érdekében.



Kormányozzon balra.



Kormányozzon jobbra.



Marócsiga magasságának beállítása.



Lombfúvó ki.



Lombfúvó be.



Kipörgésgátló ki.



Kipörgésgátló be.



Járó motor mellett ne távolítsa el a védőlapokat.



Fülvédő használata javasolt.



Hangteljesítményszint.



BE-/KI kulcs. Illessze be a termék elindításához.



Szívató zárva (indítás).



Indítószivattyú.



A termék elindításához húzza meg a berántókötél fogantyúját.



Szívató nyitva (üzemelés).



BE-/KI kulcs. Húzza ki a leállításához.



10 foknál meredekebb lejtőkön ne működtesse.



Karbantartás előtt távolítsa el a gyújtáskábelt.



Forró felület.



Üzemanyag-elzáró szelep.



Figyelmeztetés: Tartsa távol a kezét.

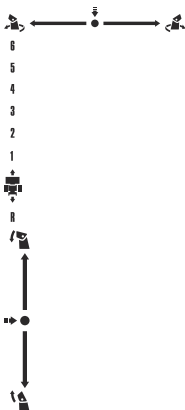


Figyelmeztetés: Tartsa távol a lábát.



Ügyeljen az esetlegesen kirepülő tárgyakra – tartsa távol a nézelődőket.

Forgassa balra/nyomja le/ forgassa jobbra.



Előre-/hátramenet.

Fel/le.

## Termékszavatosság

A termék szavatosságra vonatkozó jogszabályok értelmében nem vagyunk felelősek a termékeink által okozott károkért az alábbi esetekben:

- a termék javítását helytelenül végezték;
- a termék javítása nem a gyártótól származó vagy általa jóváhagyott alkatrészekkel történt;
- a terméket nem a gyártótól származó vagy általa jóváhagyott kiegészítővel szerelték fel;
- a termék javítását nem hivatalos szakszerviz vagy jóváhagyott egyéb szerviz végezte.

## Biztonsági fogalom meghatározások

Az alábbi fogalom meghatározások az egyes figyelmeztetésekhez tartozó, lehetséges veszélyek súlyosságát határozzák meg.



**FIGYELMEZTETÉS:** Személyi sérülés veszélye.



**VIGYÁZAT:** A termék károsodásának veszélye.

**Megjegyzés:** Ezek az információk a termék használatát könnyítik meg.

## Általános biztonsági utasítások

- Használja a terméket megfelelően. A nem megfelelő használat súlyos, akár halálos sérüléssel is járhat. A terméket csak a kézikönyvben ismertetett feladatokra használja. Ne használja a terméket egyéb feladatokra.
- Tartsa be a kézikönyvben olvasható utasításokat. Vegye figyelembe a biztonsági jelzéseket és tartsa be a biztonsági utasításokat. Ha a kezelő nem az utasítások és a szimbólumok szerint jár el, anyagi kár, személyi sérülés, akár halál is bekövetkezhet.
- Őrizze meg a kézikönyvet. Használja az utasítást a termék összeszereléséhez, működtetéséhez és a megfelelő üzemállapot fenntartásához. Használja az utasítást a kiegészítők és tartozékok megfelelő felszereléséhez. Csak jóváhagyott kiegészítőt és tartozékot használjon.
- Ne használjon sérült terméket. Tartsa be a karbantartási ütemtervet. Csak olyan karbantartási munkát végezzen, amire a kézikönyvben utasítást talál. Az összes többi karbantartási munkát bizza a hivatalos szakszervizre.
- A kézikönyv nem tartalmazhatja minden olyan helyzet leírását, ami a termék használata során előfordulhat. Legyen körültekintő és hagyatkozzon a józan eszére. Ne működtesse a terméket és ne végezzen rajta karbantartást, ha nem biztos a dolgában. Kérjen tájékoztatást a termék szakértőjétől, a forgalmazótól, szervizműhelytől vagy a hivatalos márkaszerviztől.
- Húzza le a gyertyapipát, mielőtt a termék összeszerelésébe kezd, elteszi vagy karbantartásba kezd.
- Ne használja a terméket, ha megváltozott az eredeti specifikációja. Ne cseréljen a terméken alkatrészt a gyártó jóváhagyása nélkül. Csak a gyártó által jóváhagyott alkatrészeket használjon. A nem

megfelelő karbantartás súlyos, akár végzetes sérüléssel is járhat.

- Ne lélegezze be a motorból kiáramló füstöt. A motor kipufogógázainak hosszas belégzése káros lehet az egészségre.
- Ne indítsa be az egységet zárt helyiségben vagy gyúlékony anyagok közelében. A kipufogógázok forróak, és lehet bennük szikra, mely tüzet okozhat. A nem elegendő mértékű légáramlás fulladás vagy szén-monoxid miatt egészségkárosodást, akár halált is okozhat.
- A termék használatkor a motor elektromágneses mezőt hoz létre. Az elektromágneses mező károsíthatja az orvosi implantátumokat. A termék használata előtt kérje ki orvosa vagy orvosi implantátuma gyártójának tanácsát.
- A terméket gyermekek nem használhatják. Ne használja a terméket olyan személy, aki nem ismeri a kezelési utasítást.
- Csökkent fizikai vagy szellemi képességekkel rendelkező személy csak felügyelet mellett használhatja a terméket. Egy felelős felnőttnek mindig jelen kell lennie.
- A terméket zárja el olyan helyre, ahol gyermek vagy jogosulatlan személy nem férhet hozzá.
- A termék tárgyakat repíthet szét, és ezzel sérülést okozhat. Tartsa be a biztonsági előírásokat, hogy csökkenthető legyen a súlyos, akár halálos sérülések kockázata.
- Ne hagyja magára a járó motorú terméket.
- Az esetleges balesetekért a termék kezelője a felelős.
- Hátrafelé haladás előtt és közben nézzen hátrafelé és lefelé, hogy nincsenek-e gyermekek, állatok vagy egyéb kockázati tényezők a termék útjában, amelyek miatt eleshetne.
- A termék használatának megkezdése előtt ellenőrizze az alkatrészek épségét.
- A termék használatának megkezdése előtt gondoskodjon arról, hogy minimum 15 m (50 láb) távolságra kerüljön más személyektől, illetve állatoktól. Tudassa a közelben levő személyekkel, hogy használni fogja a terméket.
- Tartsa be az állami vagy helyi törvényeket. Egyes feltételek mellett ezek tilthatják vagy korlátozhatják a termék használatát.

## Biztonsági utasítások az üzemeltetéshez

- Ne tegye a kezét vagy a lábát a forgó alkatrészek közelébe vagy alá. A kibővnyílás előtt soha ne legyen semmi.
- Rendkívül óvatosan járjon el, amikor kavicsos autóbahajtón, járdán vagy úton halad vagy ezeket

keresztezi. Mindig figyeljen a rejtett veszélyforrásokra vagy a forgalomra!

- Ha a készülék idegen tárgyba ütközik, állítsa le a motort, távolítsa el a vezetékét a gyújtógyertyából, húzza ki az elektromos motorok vezetékét, alaposan vizsgálja át a terméket, hogy nem sérült-e meg, majd a készülék újraindítása és üzemeltetése előtt javítsa ki az esetleges hibát.
- Amennyiben a termék abnormálisan rezegni kezd, állítsa le a motort, és azonnal ellenőrizze, hogy mi lehet az oka. A rezgés általában hibát jelez.
- Ha bármikor elhagyja az üzemeltetői pozíciót, megszünteti a csapágyház vagy a garatterelő dugulásait, vagy javításokat, beállításokat vagy vizsgálatokat végez, állítsa le a motort.
- A termék tisztításához, javításához vagy átvizsgálásához állítsa le a motort, és ellenőrizze, hogy a marócsigák és minden mozgó alkatrész leállt-e. A motor véletlenszerű beindításának elkerülése érdekében a gyújtógyertya-vezetékét mindig húzza ki, majd olyan helyre tegye, ahol nem érintkezhet a gyertyával.
- A motort tilos beltérben működtetni, mely alól kivételt képez a motor beindítása, valamint a termék épületen belüli vagy épületen kívülré történő szállítása. Nyissa ki a külső ajtókat; a kipufogógázok veszélyesek.
- Lejtős terepen rendkívül óvatosan üzemeltesse a készüléket.
- Soha ne üzemeltesse a terméket, ha a megfelelő védőburkolat vagy más biztonsági védőfelszerelések nincsenek a helyükön és nem működnek.
- Soha ne fordítsa a garatterelőt emberek felé vagy olyan területekre, ahol vagyoni kár keletkezhet. Tartsa távol a gyerekeket és más személyeket.
- Ne terhelje túl a termék kapacitását azzal, hogy túl gyorsan próbálja meg elhárítani a havat.
- Soha ne üzemeltesse a terméket nagy haladási sebességen, ha csúszós a felület. Ha hátrafele menetben használja a készüléket, nézzen hátra, és legyen óvatos.
- Válassza le az áramellátást a marócsigákról, ha a termék szállítására kerül sor, illetve ha a termék nincsen használatban.
- Kizárólag a termék gyártója által jóváhagyott tartozékokat és kiegészítőket (pl. keréksúlyokat, ellensúlyokat vagy fülkeket) használjon.
- Tilos a terméket jó látási viszonyok megléte vagy világítás nélkül használni. Mindig stabilan álljon, a fogantyút pedig fogja erősen. Sétáljon, soha ne fusson.
- Soha ne érjen a forró motorhoz vagy a kipufogódobhoz.

## A munkaterület biztonsága

- Alaposan vizsgálja meg a területet, ahol a készüléket használni kívánja, és távolítsa el minden lábtörőt, szánkót, snowboardot, vezetékét vagy más idegen tárgyakat.

- Engedje ki a tengelykapcsolókat, és váltson üresbe a motor beindítása előtt.
- Ne működtesse a terméket megfelelő téli ruházat viselése nélkül. Ne vegyen fel laza ruházatot, amely beakadhat a mozgó alkatrészekbe. Viseljen olyan lábbelit, amely határozott fogást biztosít a csúszós felületeken.
- Óvatosan bánjon az üzemanyaggal, mert erősen gyúlékony.
  - Használjon engedélyezett üzemanyagtartályt.
  - Soha ne töltsön üzemanyagot járó motorba vagy forró motorba.
  - Az üzemanyagtartályt szabadterben, rendkívül elővigyázatosan töltsse fel. Soha ne végezze beltérben az üzemanyagtartály feltöltését.
  - Soha ne töltsse fel járműben vagy teherautón vagy műanyag beléles pótkocsiplatón a tartályokat. A tartályt mindig a járműtől távolabb, a földön helyezze el, mielőtt nekilátna a feltöltésnek.
  - Ha ésszerűen megoldható, vegye le a benzinnel üzemeltetett berendezéseket a teherautóról vagy a pótkocsiról, és a földön töltsse fel őket. Amennyiben ez nem lehetséges, pótkocsin, hordozható tartályból töltsse fel az ilyen berendezéseket, és ne benzinadagoló pisztollyal.
  - Mindig tartsa az üzemanyagtartály karimájához vagy a tartálynyíláshoz a pisztolyt, amíg teljesen be nem fejeződik a tankolás. Ne használjon pisztolyzáró/-nyitó berendezést.
  - Csavarja vissza szorosan a benzinsapkát, majd törölje le a melléfolyt üzemanyagot.
  - Ha az üzemanyag a ruhára is rákerült, azonnal öltözzön át.
- Az összes elektromos meghajtású motorral vagy elektromos indítású motorral rendelkező készülékhez használjon a gyártó által meghatározott hosszabbító kábeleket és aljzatokat.
- Állítsa be a csapágyház magasságát tiszta kavicsos vagy zúzott köves felületnek megfelelően.
- Soha ne próbáljon meg beállítást változtatni működő motor mellett (kivéve, ha a gyártó kifejezetten ezt ajánlja).
- Mindig viseljen biztonsági szemüveget vagy szemvédő maszkot üzemeltetés közben, vagy amikor beállítást vagy javítást végez, hogy megvédje a szemét a berendezés által esetleg kibombált idegen tárgyaktól.

## Személyi védőfelszerelés

A termék használata során mindig viseljen megfelelő személyi védőfelszerelést. Ez minimálisan erős lábbelit, védőszemüveget és hallásvédőt foglal magában. A személyi védőfelszerelés nem szünteti meg a sérülések kockázatát, de csökkentheti a sérülés mértékét, ha baleset történik.



- A fűnyíró üzemeltetése közben, illetve karbantartás vagy javítások végzésekor mindig viseljen védőszemüveget vagy szemvédő maszkot.
- A termék működtetése során mindig viseljen megfelelő téli ruházatot.
- A termék működtetése során mindig használjon csúszásálló munkavédelmi bakancsot, amely megfelelően megtámasztja a bokát.
- Ne viseljen laza ruházatot, amely beakadhat a mozgó alkatrészekbe.
- Szükség esetén használjon jóváhagyott védőkesztyűt. Például ha a kések csatlakoztatását, átvizsgálását vagy tisztítását végzi.
- A termék használatakor viseljen jóváhagyott fülvédőt. A zajnak való tartós kitettség halláskárosodást okozhat.

## Biztonsági eszközök a terméken

- Feltétlenül végezzen rendszeres karbantartást a terméken.
  - A termék élettartama így növelhető,
  - a balesetveszély pedig csökken.

Vizsgáltsa át rendszeresen a terméket márkakereskedésben vagy szakszervizben, ahol elvégzik a szükséges beállításokat, javításokat.

- Ne használja a terméket sérült biztonsági eszközökkel. Ha a termék megsérült, forduljon vele hivatalos szakszervizhez.

## Kipufogódob

A kipufogódob minimálisra csökkenti a zajszintet, és elvezeti a kipufogógázokat a kezelő közeléből.

Hiányzó vagy hibás kipufogódob esetén ne használja a terméket. A hibás kipufogódob növeli a zajszintet és a tűzveszélyt.

Rendszeresen ellenőrizze a kipufogódob megfelelő rögzítését és épségét.



**VIGYÁZAT:** A kipufogódob erősen felhevül használat közben és után, illetve, amikor a motor alapljáraton működik. Legyen óvatos gyúlékony anyagok és/vagy gőzök közelében a tűzveszély elkerülése érdekében.

## Üzemanyaggal kapcsolatos biztonság



**FIGYELMEZTETÉS:** A termék használata előtt olvassa el az alábbi figyelmeztetéseket.

- Ne indítsa be a terméket, ha üzemanyag vagy motorolaj került rá. Távolítsa el a nem kívánt üzemanyagot/motorolajat és hagyja megszáradni a terméket.
- Ha a kiömlött üzemanyag a ruhájára csöppent, öltözzön át azonnal.

- Ügyeljen arra, hogy ne kerüljön üzemanyag a testére, mert az sérülést okozhat. Ha üzemanyag került a testére, távolítsa el szappannal és vízzel.
- Ne indítsa be a motort, ha szivárog a motor. Vizsgálja meg rendszeresen a motort szivárgás szempontjából.
- Bánjon óvatosan az üzemanyaggal. Az üzemanyag gyúlékony, a gőzei robbanásveszélyesek, ezért súlyos, akár végzetes sérülést is okozhat.
- Ne lélegezze be az üzemanyag gőzeit, egészségkárosodást okozhatnak. Gondoskodjon megfelelő légáramlásról.
- Az üzemanyag vagy a motor közelében ne dohányozzon.
- Az üzemanyag vagy a motor közelébe ne tegyen forró tárgyakat.
- Ne tankoljon járó motornál.
- Várja meg a tankolással, amíg lehül a motor.
- Tankolás előtt nyissa meg lassan a tanksapkát, engedje ki óvatosan a nyomást.
- Ne beltérben tankoljon. A nem elegendő mértékű légáramlás fulladás vagy szén-monoxid miatt egészségkárosodást, akár halált is okozhat.
- Húzza meg teljesen az üzemanyagtartály sapkáját. Ha az üzemanyagtartály sapkája nincs meghúzva, tűzveszélyt okozhat.
- Vigye legalább 3 m (10 láb) távolságra a terméket a tankolás helyétől, mielőtt beindítaná.
- Ne töltsen túl üzemanyaggal a terméket.

## Biztonsági utasítások a karbantartáshoz



**FIGYELMEZTETÉS:** A termék használata előtt olvassa el az alábbi figyelmeztetéseket.

- A motorból származó kipufogógázok szén-monoxidot tartalmaznak, amely szagtalan, mérgező, rendkívül veszélyes gáz. Ne indítsa be a motort beltérben vagy zárt helyen.
- A termék karbantartása előtt állítsa le a motort, és húzza ki a gyújtáskábelt a gyújtógyertyából.
- A kések karbantartásakor használjon védőkesztyűt. A kések nagyon élesek, és könnyen vágásokat okozhatnak.
- A gyártó által nem jóváhagyott tartozékok és változtatások súlyos sérülést vagy halált okozhatnak. Ne végezzen módosításokat a terméken. Csak a gyártó által jóváhagyott tartozékokat használjon.
- Ha a karbantartást nem megfelelően és rendszeresen végezték el, nő a termék sérülésének és károsodásának kockázata.
- Csak a használati utasításban megadott karbantartást végezze el. Minden egyéb szervizelés csak hivatalos szervizműhely végezhet el.
- A termék rendszeres szervizelését hivatalos szervizműhellyel kell elvégeztetni.

- A sérült, kopott vagy törött alkatrészt cserélje ki.

## Összeszerelés

### Termék eltávolítása a csomagolásból

1. Vegye ki a dobozból a termékkel együtt szállított alkatrészeket. Vágja el a doboz négy sarkát, és fektesse el vízszintesen a zárópaneleket.
2. Távolítsa el a csapágyházat a raklaphoz rögzítő két csavart. Távolítsa el az acél konzolokat a védőlemezről, ha van rajtuk ilyen.
3. Távolítson el minden csomagolóanyagot.
4. Távolítsa el a terméket a dobozból, és ügyeljen, hogy ne maradjanak alkatrészek a dobozban.

### Alkatrészek



Gomb (3)



Kidobógarat (1)



BE-/KI kulcs(ok)



Kapupánt csavarok, 5/16-18 x 2 ¼" (2)



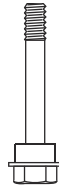
Gombfogantyúk (2)



Záróanya, 3/8 (1)



Kábelvezető (1)



Nyíródócsapok, ¼-20 x 1-¾ (6)



Záróanyák, ¼-20 (6)



Záróanya, 5/16-18 (1)



Záróanya, ¼-20 (1)



Nejlön alátét (1)



Kapupánt csavar, 5/16-18 x 5/8 (1)



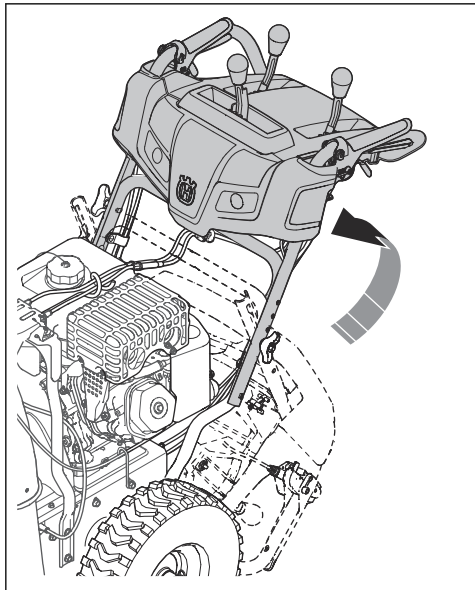
Rugó (1)



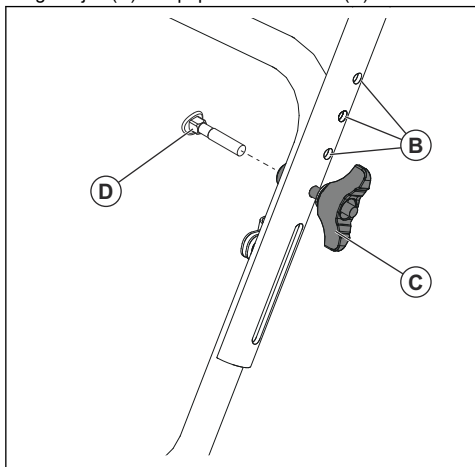
Vállas csavar, ¼-20 (1)

## A fogantyú felszerelése

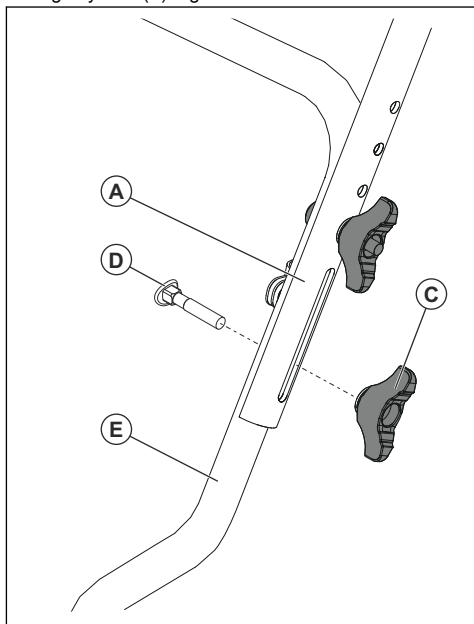
1. Emelje fel a fogantyú felső részét az üzemeltetési állásba.



2. Állítsa be a fogantyú helyzetét a rögzítési furatok (B) egyikének megfelelően, és húzza meg a fogantyú gombjait (C) a kapupánt csavarokkal (D).



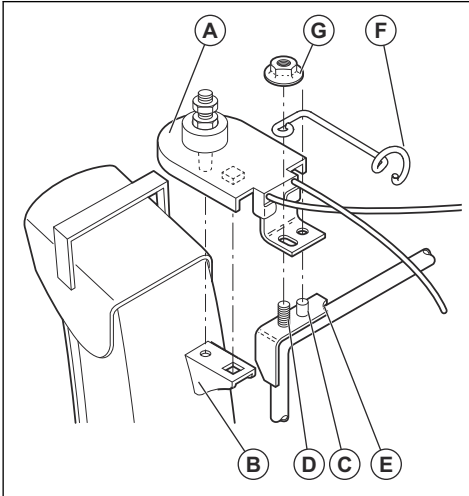
3. Szereljen fel további kapupánt csavarokat (D) és fogantyúgombokat (C) a felső fogantyú (A) alsó fogantyúhoz (E) rögzítéséhez.



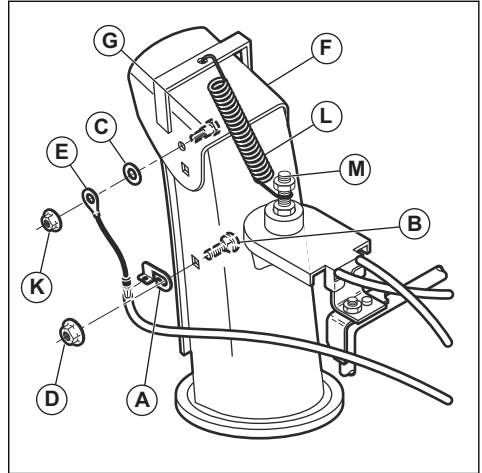
## A garatterelő és a garatforgató fej beszerelése

1. Helyezze a garatterelő egységet a garatalap tetejére úgy, hogy a kidobónyílás a termék eleje felé nézzen.
2. Helyezze rá a garatforgató fejet (A) a garattartóra (B). Szükség esetén forgassa el a garategységet, hogy a garatforgató fej alatti csapok egy vonalba kerüljenek a garattartón lévő nyílásokkal.
3. Helyezze rá a garatforgató fejet a rögzítőkereten (E) lévő csapra (C) és menetes csapra (D).

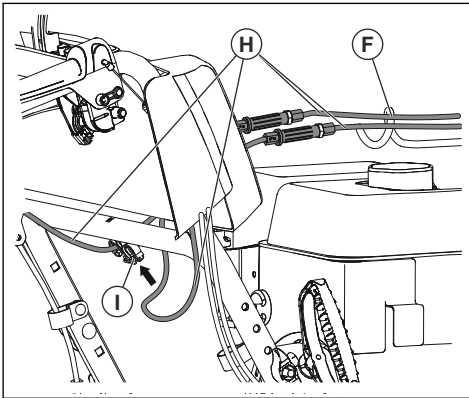
4. Csatlakoztasson egy záróanyát (G) a menetes csaphoz, és szorítsa meg.



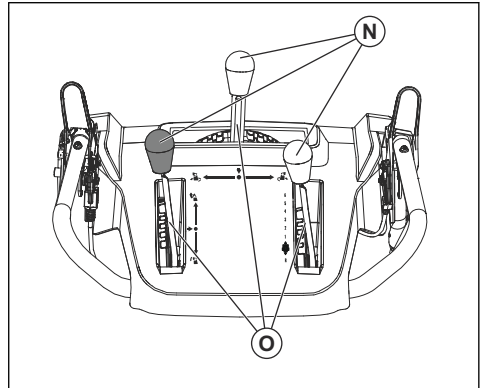
2. Szerelje fel a kábelszemet (E) a garatterelőre (F) egy vállas csavarral (G), egy nejlon alátéttel (C), és szorítsa meg egy ¼-20 méretű záróanyával (K). A kábelszem laz lesz a vállas csavaron.
3. Csatlakoztassa a rugót (L) a garatforgató fejen lévő hatlapú anya (M) és a garatterelőn lévő nyílás közé.



5. A kábeleket a kábelvezetőn (F) és a dupla kapcsan (I) átvezetve csatlakoztassa a rotatorkábel (H) az alsó fogantyúhoz.



4. Csatlakoztassa a karvezérlő gombokat (N) úgy, hogy rányomja őket a szabályozókarokra (O).



## A garatterelő távvezérlőjének beszerelése

1. Csatlakoztassa a kábeltartót (A) a kidobónyláshoz egy kapupánt csavarral (B) és egy 5/16-18 méretű záróanyával (D). Húzza meg a csavart.

## Üzemeltetés

### A termék indítása előtt

- Tartson minden személyt és állatot távol a munkavégzés helyétől.
- Végezze el a napi karbantartást. Lásd: *Karbantartási terv 145. oldalon.*

- Ügyeljen arra, hogy a gyújtásvezeték jól illeszkedjen a gyújtógyertyára.
- Szükség szerint töltsön hozzá olajat vagy benzint. Lásd: *Műszaki adatok 155. oldalon.*

## A motor feltöltése olajjal



**VIGYÁZAT:** Az olajszint ellenőrzése közben ne forgassa el a nivópálcát. Ne töltsen túl a jelzésen felülre.

1. Vegye le az olajbeöntő nyílás kupakját, és törölje le a nivópálcát. A nivópálca helyét illetően tekintse át a következőt: *A termék áttekintése 132. oldalon.*
2. Töltsön be olajat a nivópálca felső jelöléséig. A nivópálca használatával rendszeres időközönként végezze el az olajszint ellenőrzését.
3. Helyezze vissza az olajsapkát.

## Tankolás

Ha elérhető, használjon környezetbarát/alkilát benzint. Ha környezetbarát/alkilát benzint nem áll rendelkezésre, használjon jó minőségű ólommentes vagy ólomtartalmú benzint. Észak-Amerika területén kívül legalább 90 RON (Észak-Amerikában 87 AKI) oktánszámú benzint használjon, amely legfeljebb 10% etanolt (E10) tartalmaz.



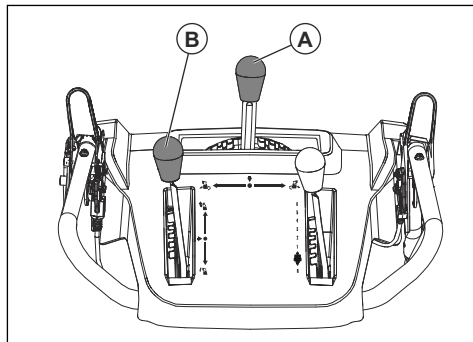
**VIGYÁZAT:** Észak-Amerika területén kívül ne használjon 90 RON (Észak-Amerikában 87 AKI) oktánszámúnál gyengébb benzint. Ezzel kárt tehet a termékben.

1. Lassan nyissa ki az üzemanyagtartály sapkáját, hogy kiengedje a nyomást.
2. Töltsön fel lassan a tartályt az üzemanyagkannával. Ha kiömlött az üzemanyag, törölje le egy kendővel, és hagyja, hogy a megmaradt üzemanyag felszáradjon.
3. Tartsa tisztán az üzemanyagtartály sapkájának környékét.
4. Húzza meg teljesen az üzemanyagtartály sapkáját. Ha az üzemanyagtartály sapkája nincs meghúzva, tűzveszélyt okozhat.
5. Vigye legalább 3 m (10 láb) távolságra a terméket a tankolás helyétől, mielőtt beindítaná.

## A kidobónyílás és a garatterelő beállítása

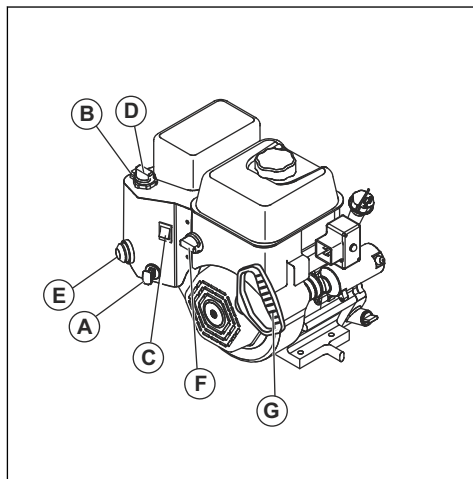
1. A kidobónyílás helyzetének beállításához mozgassa a kidobónyílás szabályozókarját (A) visszafelé és bal vagy jobb irányba.

2. A garatterelő hóhányási távolságának beállításához mozgassa az elterelő távvezérlő karját (B) lefelé a távolság csökkentéséhez, illetve felfelé a távolság növeléséhez.



## A motor beindítása, manuális indítás

1. Helyezze be a BE/KI kulcsot (A) gyújtásba, amíg kattantást nem hall. Ne fordítsa el a kulcsot.



2. Fordítsa el az üzemanyag BE/KI kapcsolóját (F) BE állásba.
3. Helyezze a gázadagolót (B) a GYORS állásba.
4. Helyezze a BE/KI kapcsolót (C) a BE állásba (ha van).
  - a) Ha a motor hideg, fordítsa el a szívatót (D) a TELJES állásba, és nyomja meg háromszor az üzemanyagpumpát (E).



**VIGYÁZAT:** Ne indítózta túlzott mértékben a motort. Ez megakadályozhatja a motor beindulását. Ha a motor túlzott mértékű indítózáson esett át, várjon pár percet, mielőtt újra megkísérli a

beindítását, és ne nyomja meg az üzemanyagpumpát.

- Húzza meg az indítókötelet (G).



**VIGYÁZAT:** Ne engedje el túl gyorsan a markolatot. Lassan mozgassa vissza az indítási helyzetébe.

**Megjegyzés:** Ha az indítókötél megfagyott, lassan húzza ki a lehető legnagyobb mennyiségű kötelet az indítóból, majd engedje el az indítókötél fogantyúját. Ha a motor nem indul be, ismételje meg az eljárást, vagy használja az elektromos indítót.

- Ha szívatót használtak a motor beindításához, lassan mozgassa a szívatót (D) a KI állásba.
- Járassa a motort 2-3 percen keresztül alapljáraton, mielőtt megkezdí a hómárást.
- Ha a motor nem megfelelően működik, állítsa le.

## A motor beindítása, elektromos indítás



**FIGYELMEZTETÉS:** A termék 230 V váltóáramú elektromos indítószerkezettel van felszerelve. Ne használja az elektromos indítót akkor, ha a háza nem 230 V váltóáramú, háromvezetékes, földelt rendszerrel van ellátva. Súlyos személyi sérülés vagy a termék károsodása történhet. Az elektromos indítószerkezet háromhegyű tápcsatlakozóval van felszerelve, és 230 V váltóáramú hálózattal való működtetésre tervezték. Győződjön meg arról, hogy a háza 230 V váltóáramú, háromvezetékes, földelt rendszerrel van ellátva. Ha nem biztos ebben, kérje ki egy szakképzett villanyszerelő véleményét.

- Helyezze be a BE/KI kulcsot (A) gyújtásba, amíg kattantást nem hall. Ne fordítsa el a kulcsot.
- Fordítsa el az üzemanyag BE/KI kapcsolóját (F) BE állásba.
- Helyezze a gázadagolót (B) a GYORS állásba.
- Helyezze a BE/KI kapcsolót (C) a BE állásba (ha van).
  - Ha a motor hideg, állítsa a szívatót (D) TELJES állásba.
- Nyomja meg háromszor az üzemanyagpumpát (E).



**VIGYÁZAT:** Ne indítózza túlzott mértékben a motort. Ez megakadályozhatja a motor beindulását. Ha a motor túlzott mértékű indítózás után esett át, várjon pár perct, mielőtt újra megpróbálkozik a beindításával, és ne nyomja meg az üzemanyagpumpát.

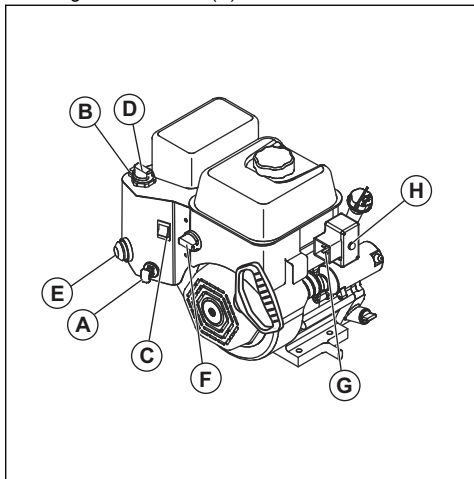
- Csatlakoztassa a hosszabbítókábelt a motoron lévő csatlakozóhoz (G).

- A hosszabbítókábel másik végét csatlakoztassa egy háromlyukű, földelt, 230 V váltóáramú aljzatba.
- Nyomja meg az elektromos indítás gombját (H), amíg be nem indul a motor.



**VIGYÁZAT:** Ne indítózza a motort öt másodpercnél hosszabb ideig az indítási próbálkozások között. Az egyes próbálkozások között várjon legalább 5–10 másodperct.

- Ha szívatót használtak a motor beindításához, engedje fel az elektromos indítás gombját, és lassan mozgassa a szívatót (D) a KI állásba.



- A hosszabbítókábelt először az aljzataból, majd a motorból húzza ki.
- Járassa a motort 2-3 percen keresztül alapljáraton, mielőtt megkezdí a hómárást.

## A termék működtetése



**VIGYÁZAT:** Ne üzemeltesse a készüléket hó vagy víz nélkül a csigalapátok megkenése érdekében. A helytelen használat a csigalapátok magas hőmérsékletét okozhatja, különösen akkor, ha a termék még új. Ez a csigalapátok és a kaparórú károsodását okozhatja.



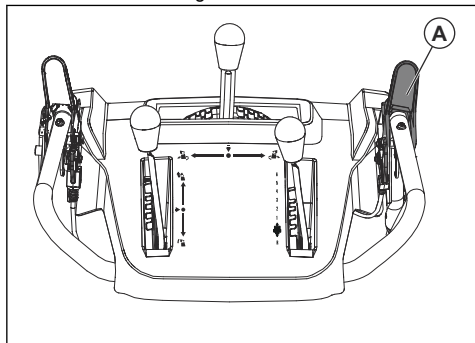
**VIGYÁZAT:** Ne aktiválja részlegesen a meghajtást vagy a csigakarokat hosszú időn át; ez az ékszíjak túl korai kopását vagy égését okozhatja.

**Megjegyzés:** Amikor mind a meghajtás vezérlése, mind a marócsiga vezérlése aktiválva van, akkor a meghajtás vezérlése fogja rögzíteni a helyén a marócsiga

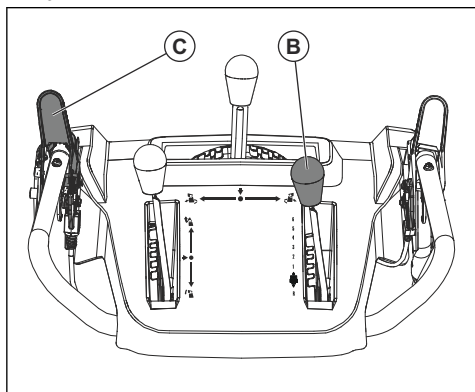
vezérlését. A jobb kezével szabályozza a hőkidobó nyílást.

**Megjegyzés:** Ne módosítsa a sebességet, ha a meghajtókar aktiválva van. Ezzel kárt tehet a sebességváltóban.

1. A marócsigakések aktiválásához nyomja rá marócsiga vezérlését (A) a fogantyúra, ezáltal aktiválva a marócsigát és a hőmarást.

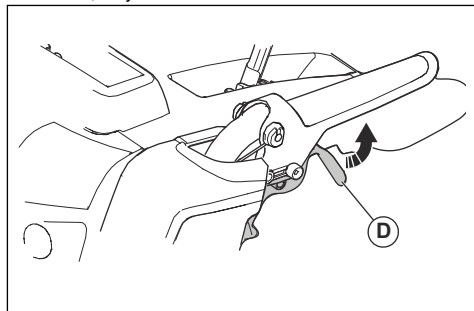


2. Emelje fel a hajtási sebesség vezérlőkarját (B) a középső helyzetből, hogy a termék előre felé haladjon, amikor a meghajtás vezérlése (C) aktiválva van. Ne módosítsa a sebességet, ha a meghajtókar aktiválva van. Ezzel kárt tehet a sebességváltóban.
3. Eressze le a hajtási sebesség vezérlőkarját (B) a középső helyzetből, hogy a termék hátrafelé haladjon, amikor a meghajtás vezérlése aktiválva van.



4. Ahhoz, hogy a termék a kiválasztott irányban haladjon, tartsa a meghajtás vezérlését (C) a fogantyúhoz nyomva.

5. Ha a termék fel van szerelve szervokormányval, tartsa a bal oldali kormányzási kioldót (D), ha balra szeretne fordulni. Tartsa a jobb oldali kormányzási kioldót, ha jobbra szeretne fordulni.

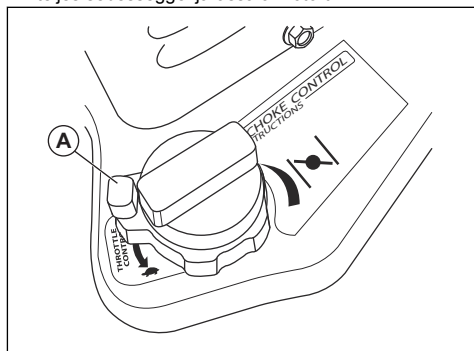


## A termék leállítása

1. A BE-KI kapcsolót állítsa KI állásba (ha van).
2. Távolítsa el a BE/KI kulcsot.

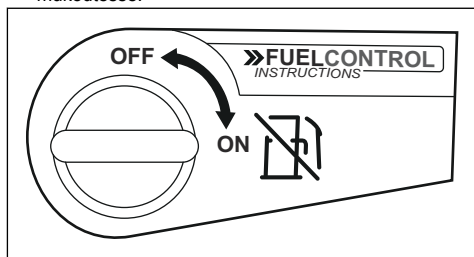
## A gázadagoló használata

- A felhasznált üzemanyag mennyiségének módosításához fordítsa el a gázadagolót (A). Mindig teljes sebességgel járassa a motort.



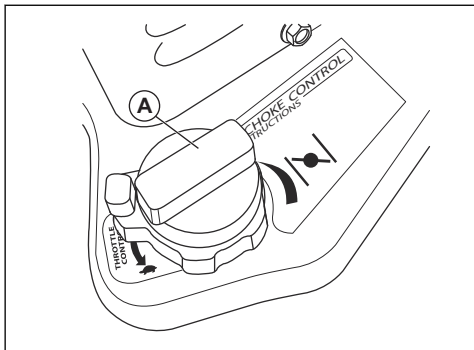
## Az üzemanyag-kapcsoló használata

- Az üzemanyag-kapcsoló elfordításával nyithatja ki és zárhatja le az üzemanyagszelepet. A terméket OPEN (Nyitva) állapotú üzemanyag-kapcsolóval működtesse.



## A szivatókar használata

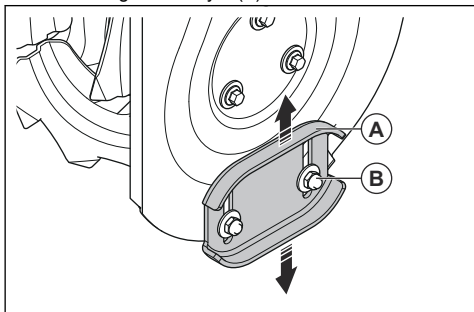
- A szivató elfordításával nyithatja ki és zárhatja le az fojtószelepet. A hideg motor indításához használja a szivatót.



## A védőlemezek beállítása

Normál összeszerelés esetén nincs szükség beállításra.

- Ha a záróanya (B) laza, vagy a védőlemez (A) nincs elég magasan a talajhoz képest, oldja ki a záróanyát (B) egy 13 mm-es villáskulccsal a védőlemez felfelé vagy lefelé mozgatásához.
- Sík felületek, pl. aszfaltborítású utak esetében emelje fel a védőlemezeket (A) 5-6 mm (0,2-0,25 in) távolságra a talajtól számítva. Egyenetlen felületek, pl. kavicsos utak esetében növelje meg a talaj és a termék közötti távolságot a védőlemezekkel, hogy a kaparórúd a kavicsok teteje felett legyen. Ügyeljen, nehogy kavicsok vagy kövek kerüljenek a termék belsejébe. Személyi sérüléseket okozhat, ha a termék tárgyakat szór nagy sebességgel.
- Húzza meg a záróanyát (B).



## Lefagyás megakadályozása a használat után

**Megjegyzés:** A vezérlők és a mozgó alkatrészek beragadhatnak a jég miatt. Ne alkalmazzon túl nagy erőfeszítést a vezérlőkön. Ha nem tud működtetni egy vezérlőt vagy alkatrészt, indítsa be a motort, és hagyja néhány percn át járni.

- Indítsa be a motort, és hagyja járni néhány percn keresztül. Állítsa le a motort, és várja meg, amíg az összes forgó alkatrész leáll.
- Távolítsa el a terméken lévő havat és rátapadt jeget.
- Távolítsa el a havat és rátapadt jeget a kibővnyílás aljáról.
- Fordítsa el a garatterelőt balra, valamint jobbra a jég és víz eltávolításához.
- Távolítsa el a kulcsot vagy állítsa a kapcsolót „KI” állásba (ha van).
- Ha a termék nincs felszerelve elektromos indítóval, húzza meg többször egymás után az indítószerszemet fogantyúját a jég és víz eltávolításához.
- Ha a termék fel van szerelve elektromos indítóval, csatlakoztassa a terméket áramellátáshoz, és nyomja meg egyszer az indítógombot a jég és víz eltávolításához.

## Megfelelő eredmény elérése

- A motort mindig teljes fordulatszámra vagy annak közelében járassa.
- A termék fordulatszámát mindig az adott hóhelyzetnek megfelelően állítsa be, és a fordulatszám beállításához használja a fordulatszám-szabályozó kart. Győződjön meg arról, hogy a termék egyenletesen hánnya a havat.
- Könnyebb és hatékonyabb a havat közvetlenül a hóesés után eltávolítani.
- Ha lehetséges, kizárólag szélárnyékban végezzen hóhányást.
- Sík felületek, pl. aszfaltborítású utak esetében emelje fel a védőlemezeket legfeljebb 5-6 mm (0,2-0,25 in) távolságra a talajtól számítva.
- A kaparórúd megfordítható. Amikor már majdnem a burkolat széléig elkopik, meg kell fordítani. Cserélje ki a kaparórudat, ha károsodott, vagy ha már mindkét oldala kopott.
- Ne indítsa be a garatterelőt, ha el van tömődve.
- Ha a termék előre nem látható körülményekből adódóan nem mozog előre felé, azonnal oldja ki a meghajtás vezérlését, vagy helyezze a BE/KI kulcsot KI állásba.



# Karbantartás

## Bevezető

A termék használata során a csavarok meglazulhatnak, illetve elkophatnak az alkatrészek. Ez meghibásodásokat okozhat, pl. helytelen tűrészatár-

távolsághoz, megnövelt olajfogyasztáshoz vagy a különböző alkatrészek helytelen illeszkedéséhez vezethet. A meghibásodások megelőzése érdekében rendszeresen végezzen karbantartást a terméken.

## Karbantartási terv

Karbantartás	Naponta	20 üzemóra	50 üzemóránként	100 üzemóra
Ellenőrizze, hogy az anyák és csavarok szorosan meg vannak húzva	X			
Ellenőrizze a motorolajszintet	X			
Végezzen olajcserét <sup>26</sup>		X	X	X
Ellenőrizze, hogy nem szívárog-e az üzemanyag vagy az olaj	X			
Szüntesse meg a marócsigában lévő eltömődést és idegen tárgyakat	X			
Ellenőrizze az abroncsnyomást <sup>27</sup>			X	
Vizsgálja át és cserélje ki a gyújtógyertyát <sup>28</sup>				X

**Megjegyzés:** Nem szükséges kenőzsírt hozzáadni vagy egyéb karbantartást végezni a hajtóművön.

## Általános ellenőrzés

- Ellenőrizze, hogy az anyák és csavarok meg vannak-e szorítva a terméken.

## Az olajszint ellenőrzése



**VIGYÁZAT:** Ha az olajszint túlságosan alacsony, kár keletkezhet a motorban. Ellenőrizze az olajszintet, mielőtt elindítja a terméket.

- Helyezze a terméket vízszintes talajra.

- Vegye le az olajtartály sapkáját a rögzített nivópálcával együtt.
- Törölje le a nivópálcáról az olajat.
- Tegye a nivópálcát teljesen az olajtartályba, hogy pontos képet kapjon az olajszintről.
- Vegye ki a nivópálcát.
- Vizsgálja meg az olajszintet a nivópálcán.
- Ha az olajszint alacsony, töltsen fel a tartályt motorolajjal, és ellenőrizze újra az olajszintet.

## A motorolaj cseréje

- Járassa néhány percig a motort, hogy felmelegedjen az olaj. A meleg olaj folyékonyabb, és több szennyezőanyagot szállít.

<sup>26</sup> Végezzen olajcserét az első 20 h, 50 h, 100 h után, majd pedig minden eltelt 100 h után.

<sup>27</sup> A helyes abroncsnyomást illetően tekintse át a Műszaki adatok című részt.

<sup>28</sup> A használat előtt minden évben végezze el a gyújtógyertya ellenőrzését és tisztítását.

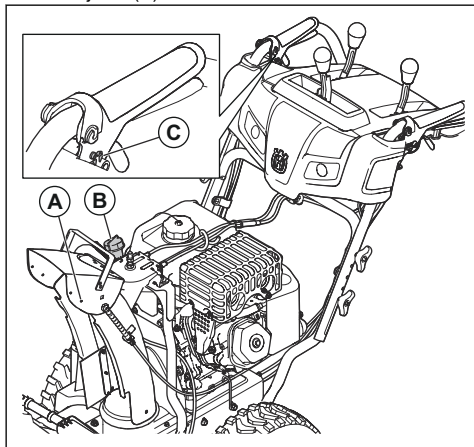


**FIGYELMEZTETÉS:** A motorolaj forró. Ügyeljen, hogy a használt motorolaj ne érjen a bőréhez.

2. Helyezze a terméket vízszintes talajra.
3. Távolítsa el a BE/KI kulcsot.
4. Tegyen egy edényt az olajleeresztő csavar alá.
5. Távolítsa el az olajleeresztő csavart, döntse meg a terméket, és eressze le a használt olajat a tartályba.
6. Helyezze vissza a terméket az üzemeltetési állásba.
7. Helyezze fel, majd húzza meg kézzel az olajleeresztő csavart.
8. Töltsse fel a motort olajjal, lásd: *A motor feltöltése olajjal 141. oldalon.*

## A termék kenése

- Kenje meg olajjal a forgási pontokat (A).
- Kenje meg olajjal a motort (B).
- Minden szezon kezdetén vagy 25 órányi használat után vigyen fel kis mennyiségű lítiumzsírt a zárófejekre (C).



## Kipufogódob

A kipufogódob minimálisra csökkenti a zajszintet, és elvezeti a kipufogógázokat a kezelő közeléből.

Hiányzó vagy hibás kipufogódob esetén ne használja a terméket. A hibás kipufogódob növeli a zajszintet és a tűzveszélyt.

Rendszeresen ellenőrizze a kipufogódob megfelelő rögzítését és épségét.



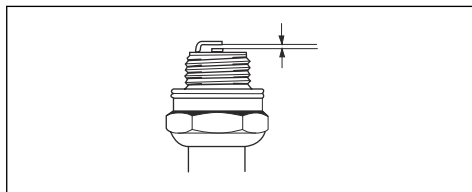
**VIGYÁZAT:** A kipufogódob erősen felhevül használat közben és után, illetve, amikor a motor alapjáraton működik. Legyen óvatos gyúlékony anyagok és/vagy gőzök közelében a tűzveszély elkerülése érdekében.

## A gyújtógyertya ellenőrzése.



**VIGYÁZAT:** Használja mindig az előírt típusú gyújtógyertyát. A nem megfelelő gyújtógyertya károsíthatja a terméket.

- Vizsgálja meg a gyújtógyertyát, ha gyenge a motor, nehezen indul, vagy egyenetlen az alapjárata.
- A gyújtógyertya elektródái közötti lerakódások kialakulásának csökkentése érdekében tartsa be az alábbi utasításokat:
  - a) gondoskodjon az alapjárat fordulatszám megfelelő beállításáról;
  - b) gondoskodjon a megfelelő üzemanyag-keverékről;
  - c) gondoskodjon a levegőszűrő tisztaságáról.
- Ha a gyújtógyertya piszkos, tisztítsa meg, és ellenőrizze, hogy a szikraköz megfelelő-e, lásd: *Műszaki adatok 155. oldalon.*



- Szükség esetén cserélje ki a gyújtógyertyát.

## A marócsigák és a kaparórúd ellenőrzése

1. Minden használat előtt ellenőrizze a marócsigákat és a kaparórudat, hogy nem láthatóak-e rajtuk a kopás jelei.
2. Ha a kaparórúd széle kopott, akkor fordítsa meg a kaparórudat. Ha a kaparórúdon károsodások láthatóak, vagy mindkét széle kopott, cserélje ki.
3. Ha a marócsigák szélei kopottak, vegye fel a kapcsolatot egy hivatalos szervizközponttal a csere ügyében.

## A marócsiga nyíródócsapjainak cseréje

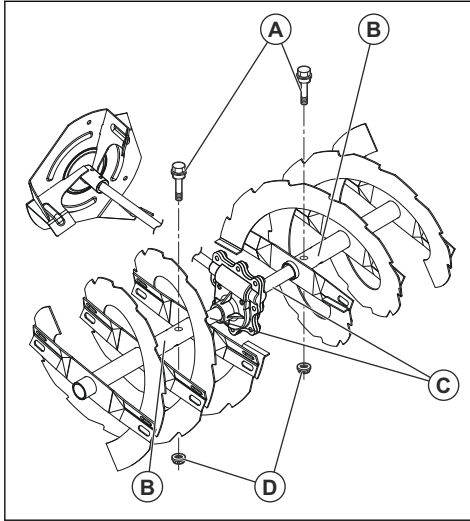
A marócsiga nyíródócsapjai védik a terméket a sérüléstől. Ha egy tárgy a mozgó alkatrészek közé kerül, a marócsiga nyíródócsapjai eltörnek.



**VIGYÁZAT:** Kizárólag a termékkel kapott eredeti nyíródócsapokat használja.

1. Ha valamelyik nyíródócsap eltört, állítsa le a motort, és várja meg, amíg a mozgó alkatrészek leállnak.
2. Távolítsa el a BE-/KI kulcsot, és húzza ki a gyújtáskábelt.

- Igazítsa egymáshoz a marócsiga agyán (B) és a marócsiga tengelyén található nyílásokat (C), majd szereljen fel egy új, ¼ - 20 x 2 méretű nyíródócsapot (A).
- Helyezzen fel egy ¼-20-as záróanyát (D), és szorítsa meg.



- Helyezze a BE-/KI kulcsot az indítóba, majd csatlakoztassa a gyújtáskábel a gyújtógyertyához.

## A járókerék nyíródócsapjainak cseréje

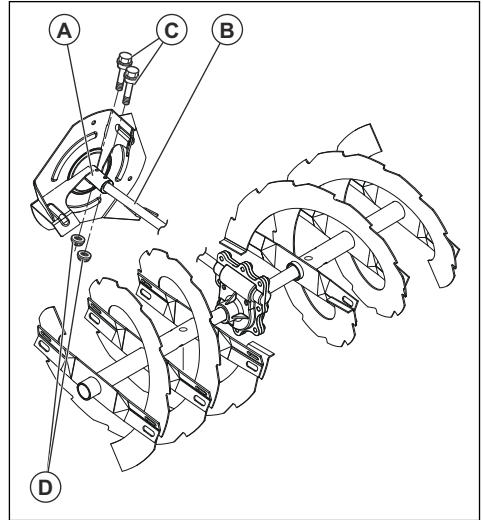
A járókerék nyíródócsapjai védik a terméket a sérüléstől. Ha egy tárgy a mozgó alkatrészek közé kerül, a járókerék nyíródócsapjai eltörnek.



**VIGYÁZAT:** Kizárólag a termékkel kapott eredeti nyíródócsapokat használja.

- Ha valamelyik nyíródócsap eltörik, állítsa le a motort, és várja meg, amíg a mozgó alkatrészek leállnak.
- Távolítsa el a BE-/KI kulcsot, és húzza ki a gyújtáskábel.
- Igazítsa egymáshoz a járókerék agyán (A) és a járókerék tengelyén található nyílásokat (B), majd szereljen fel egy új, ¼-20 méretű nyíródócsapot (A).

- Helyezzen fel a nyíródócsapra egy ¼-20 méretű záróanyát (D), és szorítsa meg.



- Helyezze a BE-/KI kulcsot az indítóba, majd csatlakoztassa a gyújtáskábel a gyújtógyertyához.

## Az abroncsok ellenőrzése

- A gumi károsodásának megelőzése érdekében tartsa az abroncsokat üzemanyagtól, olajtól és vegyszerektől mentesen.
- Tartsa az abroncsokat farönköktől, kövektől, keréknyomoktól, éles tárgyaktól és egyéb olyan tárgyaktól távol, amelyek az abroncsok károsodását okozhatják.
- Tartsa helyes értéken a gumiabroncsnyomást, lásd: *Műszaki adatok 155. oldalon.*

## Eltömődött garatterelő kitisztítása

Ne végezze el a garatterelő eltömődésének megszüntetését, amíg el nem végezte a következő műveleteket.

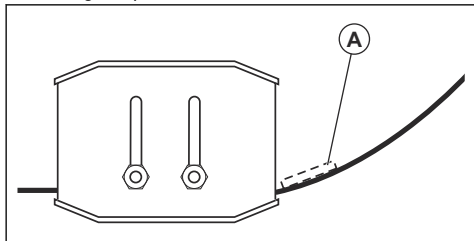
- Oldja ki egyszerre a marócsiga vezérlését és a meghajtás vezérlését.
- Várjon 10 mp-et, és győződjön meg arról, hogy a marócsigák valóban leálltak.
- Állítsa le a terméket.
- Használja a tisztítóeszközt (legalább 15" hosszú, bizonyos típusok mellé mellékelve) az eltömődés eltávolítására.



**FIGYELMEZTETÉS:** Ne tegye a kezeit a garatterelőbe vagy a marócsiga burkolatán belülre.

## A kaparórúd cseréje

1. Fordítsa meg a kaparórudat (A), ha a burkolat széléig elkopott.



2. Cserélje ki a kaparórudat, ha mindkét oldalán kopott, vagy ha károsodást szenvedett.

## Hajtó ékszíjak



**FIGYELMEZTETÉS:** A termékben lévő ékszíjak különleges felépítésűek, és az eredeti berendezésgyártó (OEM) által előállított, a legközelebbi szervizközpontban elérhető ékszíjakra szabad lecserélni őket. Ha nem az eredeti berendezésgyártótól származó ékszíjakat használnak, az személyi sérüléshez és a termék károsodásához vezethet.



**FIGYELMEZTETÉS:** Az ékszíjcseréhez a termék szétválasztására van szükség. Amikor leválasztják a marócsiga burkolatát a keretről, fontos, hogy egy segítő személy álljon az üzemeltetési állásban, és megtartsa a termék fogantyúját. Súlyos személyi sérülés és/vagy a termék károsodása történhet, ha a termék az ékszíj cseréje során eldől.

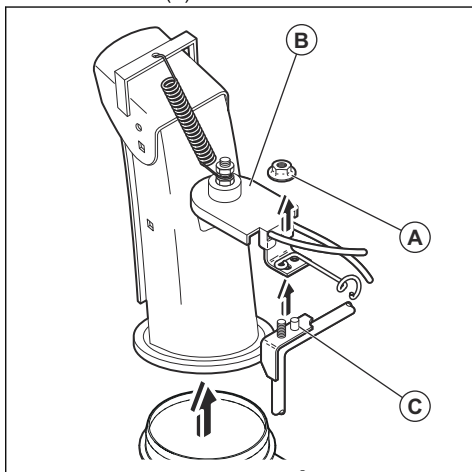
**Megjegyzés:** A marócsiga ékszíja és a meghajtó ékszíj beállítása nem végezhető el. Cserélje ki az ékszíjakat, ha károsodottak, vagy a kopásból adódóan csúszni kezdenek. Javasolt, hogy az ékszíjak cseréjét hivatalos szakszerviz végezze el.

**Megjegyzés:** Javasolt a meghajtó ékszíjat és a marócsiga ékszíjat egyszerre kicserélni.

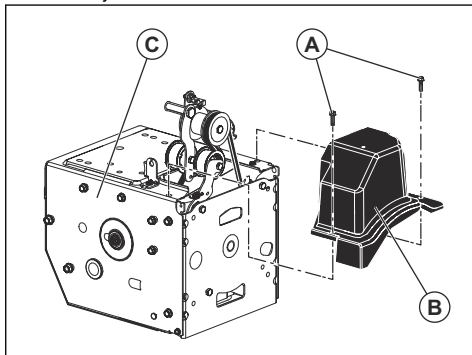
## Felkészülés az ékszíjak cseréjére

1. Engedje le az üzemanyagot az üzemanyagtartályból.

2. A kidobányílás eltávolításához lazítsa meg azt a záróanyát (A), amelyik a garatforgató fejet (B) rögzíti a tartókerethez (C).



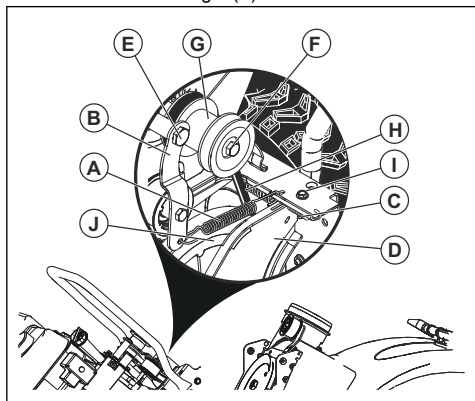
3. Lazítsa meg azt a két csavart (A), amelyek az ékszíj burkolatát (B) a kerethez (C) rögzítik, és távolítsa el az ékszíj burkolatát.



## A meghajtó ékszíj eltávolítása

1. Távolítsa el a marócsiga ékszíját. Lásd: *A marócsiga hajtó ékszíjának eltávolítása* 150. oldalon.

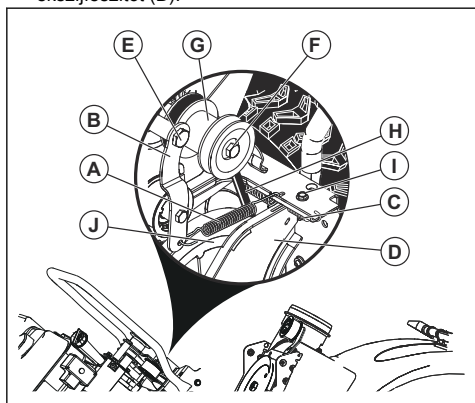
- Távolítsa el a meghajtó ékszíj feszítőkarrához (B) csatlakozó feszítőrugót (A).



- Távolítsa el az ékszíjfeszítőt (D) a helyén tartó visszahúzó rugót (C).
- Távolítsa el a karon lévő csavart (E) és a meghajtó ékszíj feszítőkarrát.
- Távolítsa el a szíjtárcsa csavarját (F), a motorszíjtárcsát (G) és az ékszíjat (H) a motorról.
- Távolítsa el az ékszíjfeszítőt a kerethez rögzítő felső csavart (I)
- Fordítsa el és tartsa a terméktől távol az ékszíjfeszítőt, és távolítsa el a meghajtó ékszíjat a hajtótárcsából (J).

### Az ékszíj beszerelése

- Fordítsa el és tartsa a terméktől távol az ékszíjfeszítőt (D).



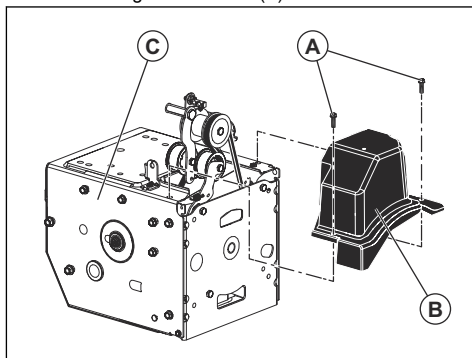
- Helyezze rá a meghajtó ékszíjat (H) a hajtótárcsára (J).

**Megjegyzés:** Ügyeljen arra, hogy az ékszíj megfelelően illeszkedjen a hajtótárcsán lévő vátatba, mielőtt ráereszti az ékszíjfeszítőre.

- Szerelje be és szorítsa meg a felső csavart (I).
- A motortengely beszerelése előtt helyezze az ékszíjat a motorszíjtárcsa (G) vátatába.
- Szerelje be a tárcsarögzítő csavart (F), és csatlakoztassa a motorszíjtárcsát a motorhoz. Szorítsa meg a tárcsarögzítő csavart (30-35 Ft. Lbs. / 41-47 Nm).
- Szerelje be a meghajtó ékszíj feszítőkarrát (B), és szorítsa meg a motoron lévő karrögzítő csavart (E).
- Szerelje fel a visszahúzó rugót (C) az ékszíjfeszítőre.
- Szerelje fel a feszítőrugót (A) a feszítőkarrra.
- A vezérlők működtetésével győződjön meg arról, hogy a meghajtó ékszíj megfelelően van-e felhelyezve, és hogy minden alkatrész megfelelően mozog-e.

### Az ékszíjfedél eltávolítása

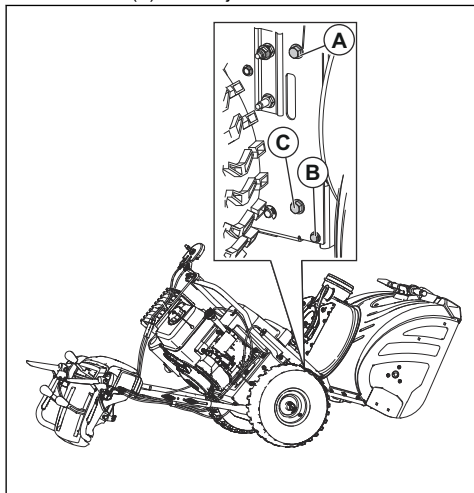
- Szerelje fel az ékszíjfedelet (B) a keretre (C), és szorítsa meg a két csavart (A).



- Szerelje be a kidobógaratot.

## A marócsiga hajtó ékszíjának eltávolítása

1. Távolítsa el a vázszerelvény 2 oldalán lévő 5/16" méretű csavarokat (A) és az alsó, 1/4" méretű csavarokat (B). Ne dobja ki a csavarokat.



2. Lazítsa meg, de ne távolítsa el a vázszerelvény 2 oldalán lévő alsó, 5/16" méretű csavarokat (C).
3. Vegye le a marócsiga hajtó ékszíját a motorszíjtárcsáról.
4. Döntse lefelé a termék hátsó részét. Az első rész eközben előredől. Az alsó csavar (C) egy, az első és hátsó részt összekötő csukló.
5. A termék döntött helyzetbe állításához helyezzen egy fahasábot a csuklópontra alá.
6. Mozdítsa el a marócsiga hajtó ékszíjának feszítőkarját, majd távolítsa el róla a marócsiga hajtó ékszíját.

## A marócsiga hajtó ékszíjának felszerelése

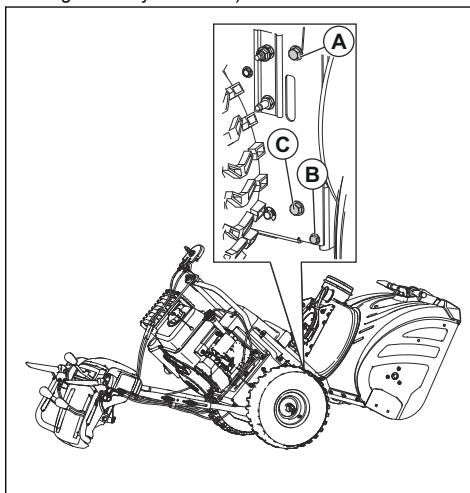
1. Mozdítsa el az ékszíj feszítőkarját, majd helyezze a marócsiga hajtó ékszíját a tárcsa köré és a rajta található vajatba.



**VIGYÁZAT:** Az egység összeállítása közben ügyeljen arra, hogy az ékszíj ne akadjon be a váz és a csapágyház közé.

2. Távolítsa el a fahasábot a termék alól.
3. Emelje fel a fogantyút a hátsó rész felemeléséhez. Az első rész visszadől és elfordul, így a hátsó rész rögzíthető.
4. Győződjön meg arról, hogy az ékszíj megfelelően illeszkedik a marócsiga tárcsáján lévő vajatba.

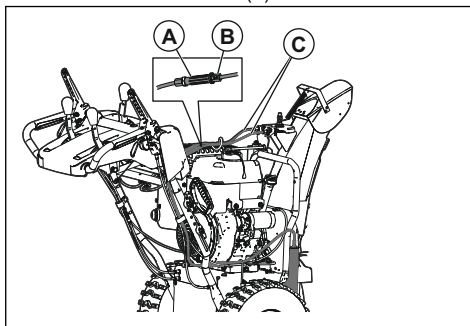
5. Helyezze be az 5/16" méretű csavarokat (A), (C), és húzza meg őket (8-12 láb/font / 11-16 Nm meghúzási nyomatékkal).



6. Helyezze be az 1/4" méretű csavarokat (B), és húzza meg őket (4-6 láb/font / 5-8 Nm meghúzási nyomatékkal).
7. Helyezze fel a marócsiga hajtó ékszíját a motorszíjtárcsára. Győződjön meg arról, hogy az ékszíj megfelelően helyezkedik el a feszítőtárcsán és a motorszíjtárcsa vajatában.
8. A vezérlők működtetésével győződjön meg arról, hogy a marócsiga hajtó ékszíja megfelelően van-e felhelyezve, és hogy minden alkatrész megfelelően mozog-e.

## A garatterelő kábele feszítésének beállítása

1. A kidobányílás kábele feszességének beállításához lazítsa meg a beállító forgókapocs (A) mellett található állítócsavarokat (B).



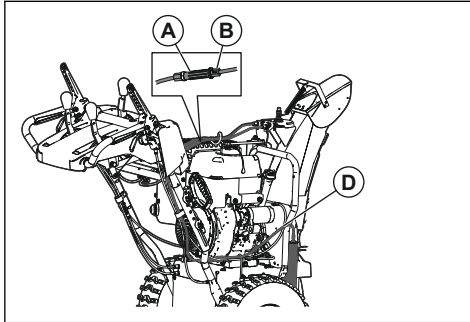
2. Fogja meg a rövid szakaszt, majd a hosszú szakaszt elforgatva hosszabbítsa meg a szabályozót.

3. Módosítsa a beállítás, amíg a garatterelő (C) kábele szorosan nem illeszkedik. Húzza meg az állítócsavarokat.

## A marócsiga szabályzókábelének beállítása

**Megjegyzés:** Amennyiben nem érzi úgy, hogy a beállítást el tudná végezni, forduljon egy hivatalos szervizközpontoz. A beállítások elvégzése akkor lehet szükséges, ha a járókerék és a marócsiga forgása lomha a csiga bekapcsolásakor, vagy ha a csigát hajtó ékszíjat lecserélték.

1. A szabályzókábel (D) feszességének beállításához lazítsa meg a forgókapocs (A) mellett található állítócsavarokat (B).



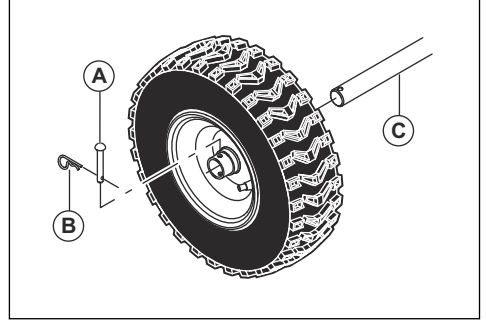
2. Tartsa meg a rövid szakaszt, és fordítsa el a hosszú szakaszt. Fordítsa el 360 fokkal.
3. Ellenőrizze a marócsiga bekapcsolódását. Addig ismétlje a beállítás lépéseit, amíg a kar inaktívált helyzete mellett a kábelben már csak kis mértékű feszesség érzékelhető.
4. Húzza meg az alsó állítócsavart a feszesség rögzítéséhez.
5. Kérje meg egy segítőjét, hogy álljon 3 méterre a termék előtt, a garattal ellentétes oldalon. Kérje meg, hogy kísérelje figyelemmel a csiga forgását, és mérje le, hogy a marócsiga a kikapcsolás után mennyi idő alatt áll le. Ha a csiga 5 másodperc után leáll, fordítsa el a középső hordót 360 fokkal, hogy a beállítást megfelelő pozícióba kerüljön. Ellenőrizze a marócsiga bekapcsolódását, és mérje meg újra a leálláshoz szükséges időt. Ha a marócsiga 5 másodpercnél hamarabb áll meg, folytassa a következő lépéssel.

6. Húzza meg az állítócsavart a fúró kábelén.

**Megjegyzés:** Ha a beállítás nem oldja meg a problémát, cserélje ki a csigát hajtó ékszíjat. Lásd: *A marócsiga hajtó ékszíjának eltávolítása* 150. oldalon.

## A kerekek eltávolítása

1. Távolítsa el a kerékcsapot (A) és a rögzítőcsapot (B).
2. Távolítsa el a kereket a tengelyről (C).



## A termék tisztítása

- A műanyag részeket tiszta, száraz törlőkendővel tisztítsa.
- Ne használjon nagynyomású mosót a termék tisztításához.
- Ne irányítsa a vízsugarat közvetlenül a motorra.
- Kefével távolítsa el a leveleket, a fűvet és az egyéb szennyeződések.

## Hibaelhárítás

### Hibaelhárítás

Probléma	Lehetséges ok	Megoldás
A termék nem indul	A biztonsági indítókulcs nincs behelyezve.	Helyezze be a biztonsági indítókulcsot.
	A termékből kifogyott az üzemanyag.	Töltse fel az üzemanyagtartályt friss, tiszta benzinnel.
	A BE/KI kulcs KI állásban van.	Állítsa BE állásba a BE/KI kapcsolót.
	A szivató KI (ZÁRT) állásban van.	A szivatót tolja BE (TELJES, NY-ITVA) állásba.
	Az üzemanyagpumpa nincsen benyomva.	Nyomja be az üzemanyagpumpát.
	A motor befulladt.	Várjon néhány percet, mielőtt újraindítana, NE fecskendezzen be üzemanyagot.  Indítsa újra a motort teljes fordulatszám mellett, úgy, hogy a szivató KI (ZÁRVA) állásban van.
	A gyújtáskábel nincsen csatlakoztatva.	Csatlakoztassa a kábelt a gyújtógyertyához.
	Rossz a gyújtógyertya.	Cserélje a gyújtógyertyát.
	Víz van az üzemanyagban, vagy túl régi az üzemanyag.	Úrítse ki az üzemanyagtartályt és a karburátort. Töltse fel az üzemanyagtartályt friss, tiszta benzinnel.
	Pára szorult az üzemanyag-vezetékbe.	Ügyeljen arra, hogy minden üzemanyag-vezeték az üzemanyagtartály kimenete alatt legyen. Az üzemanyag-vezetéknek folyamatosan lefele kell futnia az üzemanyagtartálytól a karburátorig.
	Egyéb okok.	Tanulmányozza át alaposan a jelen kézikönyvben leírt indítási eljárásokat.
	Az üzemanyag-kapcsoló (ha van beszerelve) ZÁRT (KI) állásban van.	Fordítsa el az üzemanyag-kapcsolót NYITOTT (BE) állásba.
	A gázadagoló STOP állásban van.	Állítsa a gázadagolót GYORS állásba.



<b>Probléma</b>	<b>Lehetséges ok</b>	<b>Megoldás</b>
Csökkentett üzem	A gyújtáskábel nincsen csatlakoztatva.	Csatlakoztassa a kábelt a gyújtógyertyához.
	A termék túl sok havat hány.	Csökkentes a fordulatszámot és a munkaszélességet.
	Az üzemanyagtartály sapkáját jég vagy hó fedi.	Távolítsa el az üzemanyagtartály sapkáját és a körül felgyűlt jeget és havat.
	A hangfogó szennyezett vagy eltömődött.	Tisztítsa meg vagy cserélje ki a hangfogót.
	Helytelen kábelhosszúság.	Állítsa be a kábelt.
	A hangfogó eltömődött.	Ellenőrizze, hogy a motor hideg-e. Szüntesse meg az eltömődést.
	A karburátor levegőbeömlő nyílása eltömődött.	Ellenőrizze, hogy a motor hideg-e. Szüntesse meg az eltömődést.
A motor leáll vagy durván jár	A szivató BE (TELJES, NYITOTT) állásban van.	A szivatót tolja KI (ZÁRT) állásba.
	Az üzemanyag-vezeték eltömődött.	Tisztítsa meg az üzemanyag-vezetékét.
	Víz van az üzemanyagban, vagy túl régi az üzemanyag.	Ürítse ki az üzemanyagtartályt és a karburátort. Töltsen fel az üzemanyagtartályt friss, tiszta benzinnel.
	A karburátor cseréjére szorul.	Forduljon egy hivatalos szakszervizhez.
	Az ékszíj megnyúlt.	Cserélje ki a csiga ékszóját.
Túlzott rezgés / Fogantyú mozgása	Néhány alkatrész meglazult. Megsérültek a marócsigák.	Húzzon meg minden rögzítőelemet. Cserélje ki a károsodott alkatrészeket. Ha a vibráció továbbra is megmarad, forduljon egy hivatalos szervizközpontoz.
	A fogantyú pozíciója nem megfelelő.	Győződjön meg arról, hogy a fogantyú rögzültek a helyükön.
	A beállítókar anyacsavarjai lazák.	Szorítsa meg az anyacsavarokat, amíg a fogantyú biztonságosan rögzültek nem érződik.
Az indítókötél fogantyúját nehéz meghúzni	Az indítókötél fogantyúja megfagyott.	Lassan húzza ki a lehető legnagyobb mennyiségű kötelet az indítóból, majd engedje el az indítókötél fogantyúját. Ha a motor nem indul be, ismételje meg az eljárást, vagy használja az elektromos indítót.
	Az indítókötél hozzáér bizonyos alkatrészekhez.	Az indítókötélnek egyetlen kábelhez vagy tömlőhöz sem szabad hozzáérnie.

Probléma	Lehetséges ok	Megoldás
Meghajtás megszűnése/ haladási sebesség lelassulása  Hószórási veszteség vagy a hószórás lelassulása	Az ékszíj csúszik.	Állítsa be a kábelt. Állítsa be az ékszíjat.
	Az ékszíj elhasználódott.	Ellenőrizze/cserélje ki az ékszíjat. Állítsa be a tárcsát.
	Az ékszíj lejtött a tárcsáról.	Ellenőrizze/szerelje vissza az ékszíjat. Állítsa be a tárcsát.
	A garatterelő eltömődött.	Tisztítsa ki a garatterelőt.
	Idegen tárgyak tömítik el a marócsigákat.	Távolítsa el a törmelékét vagy idegen tárgyakat a marócsigákból.
	A nyíródócsap eltörtött.	Cserélje ki a törött nyíródócsapot.
	Túlzott hó- és jégfelhalmozódás a lánctalp alkotóelemei között.	Távolítsa el a hó- és jégfelhalmozódást a lánctalp alkotóelemei közül.
	Kopott a dörzshajtás kereke.	Forduljon egy hivatalos szakszervizhez.
	Nedves a dörzstárcsa	Hagyja megszáradni a dörzstárcsát
A marócsiga forgásának megszűnése a markolat felengedése után	A meghajtott ékszíj beállítása nem megfelelő.	Végezze el a meghajtott ékszíj beállítás beállítását.
	A kidobóelterelő beállítása nem megfelelő.	Végezze el a kidobóelterelő beállítását.
A lámpák nincsenek bekapcsolva (ha a termékre fel vannak szerelve)	A motor nem működik.	Indítsa be a motort.
	Laza a kábelcsatlakozás.	Ellenőrizze a kábelcsatlakozásokat a motornál és a lámpáknál.
	A LED kiégett.	Cserélje ki a LED modult. A LED-ek egyenként nem cserélhetőek.
A garatforgató fej nehezen mozog	Törmelék van a garatforgató mechanizmusban.	Tisztítsa meg a garatforgató mechanizmus belső részét.
	Megtörték vagy megsérültek a kábelek.	Ellenőrizze, nem törték-e meg a kábelek. Cserélje ki a károsodott kábeleket.
A termék az egyik oldalra húz	Az abroncsnyomások nem egyenlők.	Állítsa be az abroncsnyomást, és töltsen fel az abroncsot.
	A terméket csak az egyik kerék hajtja meg.	Ellenőrizze az abroncsrögzítő csapot.
	Egyetlen talpbeállítás.	Állítsa be a védőlemezeket és a talpat.
	Egyetlen a védőlemezek beállítása.	Állítsa be a védőlemezeket és a talpat.

## Szállítás, tárolás és ártalmatlanítás

### Szállítás és raktározás

- A termék és az üzemanyag tárolásához és szállításához győződjön meg róla, hogy nincsenek

szívárgások vagy gőzök. Szikra vagy nyílt láng, például elektromos készülékektől vagy kazánoktól, tüzet okozhat.

- Mindig engedélyezett tartályokat használjon az üzemanyag tárolására és szállítására.
- Ha a terméket hosszabb ideig tárolja, ürítse ki az üzemanyagtartályt. A felesleges üzemanyagot adja le egy erre kijelölt gyűjtőpontra.
- Biztonságosan rögzítse a terméket szállítás során, a sérülés és baleset elkerülése érdekében.
- Tartsa a terméket zárható helyen, ahol gyermek vagy jogosulatlan személy nem férhet hozzá.
- Tartsa a terméket száraz és fagymentes helyen.

## Hulladékkezelés

- Kövesse a helyi újrahasznosítási előírásokat és a vonatkozó szabályozásokat.
- A használt vagy felesleges vegyi anyagot, például a motorolajat vagy az üzemanyagot, adja le egy szervizközpontban vagy egy erre kijelölt gyűjtőpontra.
- A már nem használt terméket, küldje vissza a Husqvarna kereskedőhöz, vagy adja le egy újrahasznosítási pontra.

## Műszaki adatok

### Műszaki adatok

**Megjegyzés:** A használati utasításban található adatok, képek és specifikációk jellemző állapotokat jelölnek, és

kizárólag referenciaként szolgálnak, továbbá a termékfejlesztés során előzetes értesítés nélkül módosulhatnak.

	ST 224	ST 227P	ST 230P
<b>Méretetek</b>			
Tömeg, font/kg	198,6/90	212/96	237,8/108
Maximális bronznyomás működés közben, PSI	18	18	20
<b>Motor</b>			
Márkanév / Típus	LCT	LCT	LCT
Lökettérfogat, cm <sup>3</sup>	208	254	291
Üzemanyag típusa	Normál, ólmozatlan (maximum 10% etanol)		
Üzemanyag-kapacitás, gallon/liter	0,31/1,17	0,35/1,33	0,62/2,35
Olaj	SAE 5W30 (0°C (32°F) alatt)		
Olajkapacitás, uncia/liter	16/0,47	20/0,59	32/0,95
<b>Elektromos rendszer</b>			
Gyújtógyertya	F6RTC vagy F7RTC, Szikraköz: 0,030" (0,762 mm)		
<b>Zajkibocsátás</b> <sup>29</sup>			
Hangteljesítményszint, dB(A)-ben mérve	105	105	105
Hangteljesítményszint, garantált, L <sub>WA</sub> dB(A)	105	105	105
<b>Zajszintek</b>			
Hangnyomásszint a kezelő fülénél, dB(A)	88,4	88,4	88,4
<b>Rezgésszintek, a<sub>hveg</sub></b> <sup>30</sup>			
Rezgésszint a fogantyúnál, m/s <sup>2</sup>	5,74	4,89	4,66

<sup>29</sup> A környezetben a 2000/14/EK és 2005/88/EK sz. EK irányelvvel összhangban hangteljesítményként mért zajkibocsátás (L<sub>WA</sub>).

<sup>30</sup> Rezgésszint az ISO 5349-2 EN 1033 szabvány szerint.

---

## EK megfeleléségi nyilatkozat

---

### AZ EK-MEGFELELŐSÉGI NYILATKOZAT TARTALMA

A Husqvarna, SE-561 82 Huskvarna, SVÉDORSZÁG, a saját felelősségére kijelenti, hogy a jelzett termék:

Leírás	Hókotró
Márka	Husqvarna
Platform / Típus / Modell	ST 224, ST 227P, ST 230P
Sarzs	2018-es és újabb sorozatszámok

teljes mértékben megfelel a következő EU-irányelveknek és rendeleteknek:

Irányelv/rendelet	Leírás
2006/42/EK	„gépekre vonatkozó”
2014/30/EU	„elektromágneses megfelelésre vonatkozó”
2000/14/EC; 2005/88/EC	„kültéri zajkibocsátásra vonatkozó”

Az alábbi harmonizált szabványok és/vagy műszaki előírások kerültek alkalmazásra:

A zajértékek a 200/14/EK irányelv V. mellékletének megfelelően a használati utasításban, a műszaki adatok fejezetben, valamint az aláírt EK-megfeleléségi nyilatkozatban található.

A szállított hókotró megfelel a vizsgálaton átesett példadarabnak.









[www.husqvarna.com](http://www.husqvarna.com)

Původní pokyny  
Originalne upute  
Izvirna navodila

Oryginalne instrukcje  
Pôvodné pokyny  
Eredeti útmutatás

1159957-50



2020-01-08